

TERRACE HEATER

1. Données techniques

Type	Puissance absorbée [W]	Tension [V]	Classe de protection	IP	Dimensions [mm]	Poids [kg]
TERRACE HEATER 10	1000	230 V 1N	I	IP 45	1080x140x45	5
TERRACE HEATER 15	1500				1580x140x45	7,2

2. Utilisation

Les appareils chauffants de terrasse ECOSUN **Terrace Heater** sont destinés au chauffage zonale des jardins d'hiver, loggias, balcons et terrasses couverts, tentes de jardin, églises etc., soit partout où ils sont protégés contre les actions atmosphériques directes.

En comparaison avec les radiateurs halogènes, les panneaux ECOSUN TH ont la température superficielle beaucoup plus basse et leur exploitation n'est pas accompagnée d'une radiation lumineuse indésirable.

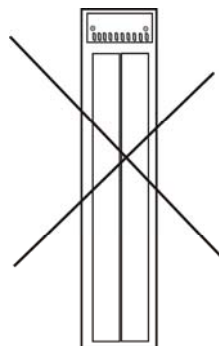
Dans un milieu extérieur, on peut utiliser les panneaux jusqu'à la température environ de + 5 à + 10° C. Quand la température est plus basse, les lamelles sont trop refroidies et le rayonnement devient presque négligeable.

3. Montage

Les éléments basculants de suspension servent à fixer les panneaux au plafond. ou au mur. Les éléments de suspension sont livrés en état démonté ensemble avec le panneau. Il est aussi possible de suspendre les panneaux au plafond par des chaînettes ou des câbles.

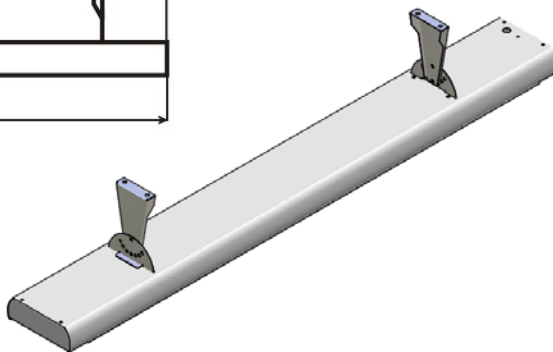
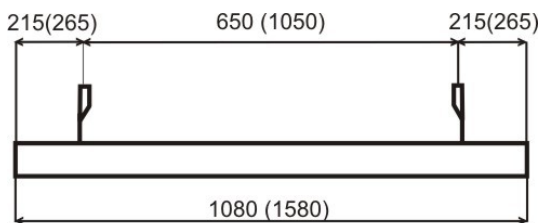
Pour fixer les suspensions, chaînettes ou câbles, il faut utiliser les goujons métalliques.

On peut installer un panneau rayonnant incliné ou vertical, mais jamais ne l'installer de façon que le cordon de raccordement, la réglette à bornes, soit le point le plus haut du panneau. À l'inclinaison, la convection de chaleur est élevée, et la chaleur causerait les dégâts irréparables du dispositif électrique de la réglette à bornes.

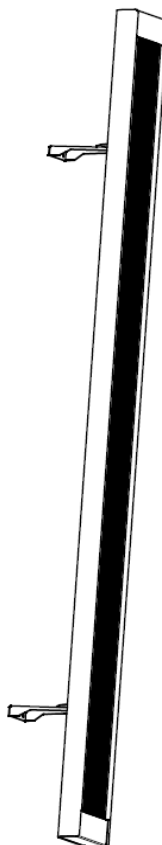
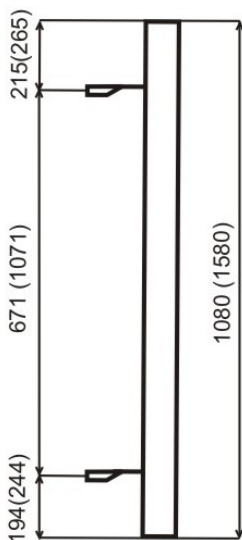


FENIX

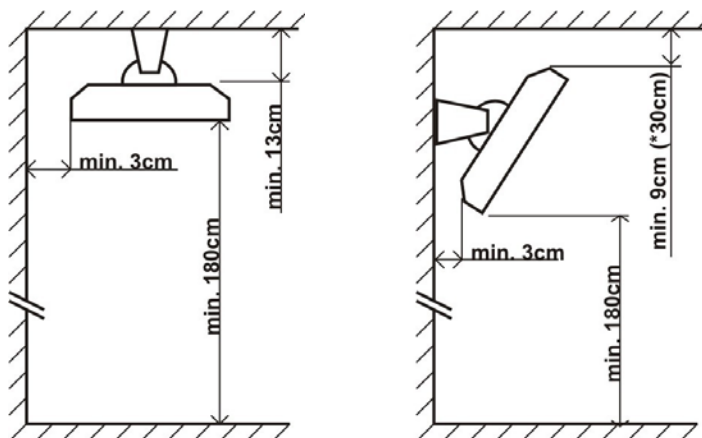
Montage horizontal:



Montage vertical:



Distances de recul.



* dans un milieu poussiéreux et fumeux, où il y a un risque de pollution du plafond par des particules brûlées

Distances de recul des objets inflammables :

- de la surface rayonnante au moins 100 cm
- il est interdit d'installer le panneau sous une prise de courant

4. Raccordement du panneau

Le panneau est muni d'une corde de raccordement de 2 m, avec une fiche.

Si le panneau est raccordé à une boîte d'installation, l'enlèvement de la fiche n'entraîne pas une perte de la garantie. Dans ce cas, il faut installer dans la distribution un sectionneur de puissance, dont la distance des contacts ouverts doit être au moins 3,5 mm pour tous les pôles.

Le chauffage et la commutation des panneaux peuvent être commandés par les interrupteurs et par une télécommande qui commutent les relais et les contacteurs dans le distributeur.

L'installation électrique doit satisfaire les normes en vigueur dans le pays d'installation.

5. Entretien

Il suffit de dépoussiérer ou de nettoyer à l'aide d'un chiffon humide avec un détergent. Il n'est pas nécessaire de nettoyer la surface rayonnante.

6. Avertissement

Au premier chauffage du panneau la matière se stabilise ce qui entraîne une mauvaise odeur (une fumée) sans danger pour la santé pendant 60 minutes au maximum. Ne pas toucher les segments chauffants pour éviter la pollution de la surface rayonnante (éventuellement mettre les gants textiles propres). La température d'ambiance (la température de l'air ambiant) du panneau rayonnant ne doit pas dépasser 30° C.

Le présent appareil n'est pas destiné à être utilisé par les enfants âgés de moins de 8 ans et par les personnes qui n'ont pas les capacités physiques, sensorielles ou mentales suffisantes ou qui n'ont pas assez d'expériences et de connaissances pour pouvoir utiliser l'appareil sans danger, sauf sous surveillance ou après une formation sur l'utilisation de l'appareil, effectuée par une personne responsable de leur sécurité, et s'ils ont bien compris le danger éventuel.

Il faut surveiller les enfants pour qu'ils ne jouent pas avec l'appareil. Le nettoyage et l'entretien d'utilisateur ne peuvent être effectués par les enfants sans surveillance. Empêcher l'accès à l'appareil aux enfants âgés de moins de 3 ans sans surveillance.

Les enfants de 3 à 8 ans peuvent mettre en marche / arrêter l'appareil uniquement supposé que l'appareil soit placé ou installé dans sa position normale d'exploitation, et supposé que les enfants soient sous surveillance ou formés sur l'utilisation de l'appareil sans danger et qu'ils comprennent les dangers éventuels. Les enfants de 3 à 8 ans ne peuvent mettre la fiche dans la prise de courant, régler et nettoyer l'appareil ou faire l'entretien d'utilisateur.

Instructions importantes de sécurité – AVERTISSEMENT

Jamais ne couvrir le panneau. L'inscription « NE PAS COUVRIR » avertit que n'importe quelle matière mise sur le panneau peut causer un incendie!

Quelques parties du produit peuvent devenir très chaudes et entraîner les brûlures. Il faut porter une attention particulière à la présence des enfants et des personnes handicapées.

7. Conditions de garantie

24 mois de la date de vente. La garantie ne couvre pas les défauts causés par le transport, par un stockage inapproprié et par un montage incompetent. Les conditions actuelles et complètes de garantie se trouvent sur www.fenixgroup.eu.

Date de la vente :

Numéro de série :

Vendeur :



Fenix s.r.o.

Jaroslava Ježka 1338/18a, 790 01 Jeseník

tel.: +420 584 495 442, fax: +420 584 495 431

e-mail: fenix@fenixgroup.cz , <http://www.fenixgroup.cz>

Fenix Trading s.r.o.

Slezská 2, 790 01 Jeseník

tel.: +420 584 495 304, fax: +420 584 495 303

e-mail: fenix@fenixgroup.cz , <http://www.fenixgroup.cz>

TERRACE HEATER

1. Característica técnica

<i>Tipo</i>	<i>Potencia absorbida [W]</i>	<i>Tensión [V]</i>	<i>Clase de protección</i>	<i>IP</i>	<i>Medidas [mm]</i>	<i>Peso [kg]</i>
TERRACE HEATER 10	1000	230 V 1N	I	IP 45	1080x140x45	5
TERRACE HEATER 15	1500				1580x140x45	7,2

2. Uso

Los calefactores de terrazas ECOSUN Terrace Heater están diseñados para el calentamiento por zonas de jardines de invierno, de balcones acristalados, terrazas y balcones cubiertos, de tiendas de jardín, iglesias, etc., es decir, están destinados a lugares donde quedan protegidos del clima.

Los paneles ECOSUN TH tienen, en comparación con los calefactores halógenos, una temperatura de superficie más baja, la radiación luminosa indeseable no acompaña su marcha.

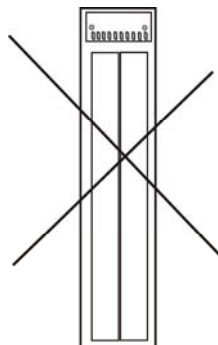
El uso de los paneles instalados en el ambiente exterior es posible a una temperatura aproximada de +5 a +10 ° C. A temperaturas más bajas el enfriamiento de las lamelas será muy alto y la radiación casi imperceptible.

3. Instalación

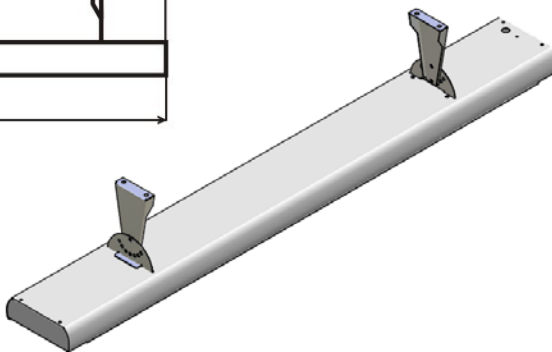
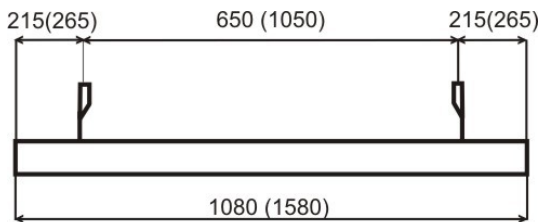
Para fijar los paneles en el techo o en la pared se utilizan bisagras basculantes. Las bisagras se suministran desmontadas en el embalaje junto con el panel. Es posible colgar los paneles en el techo utilizando cadenas o cordones.

Es necesario utilizar tacos de metal para fijar las bisagras, cadenas o cordones.

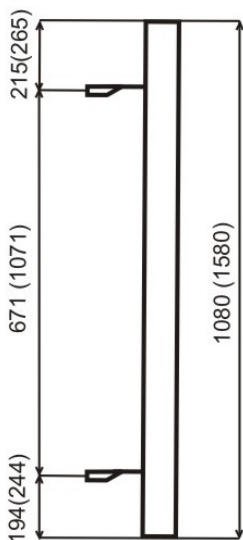
El panel radiante se puede instalar inclinado o en posición vertical, pero siempre es necesario evitar la instalación en posición inclinada o vertical de manera que el cable de alimentación, la placa de bornes se encuentren en el punto más alto del panel. En el caso del panel inclinado aparece una convección elevada del calor causando así el deterioro irreversible de la placa de bornes.



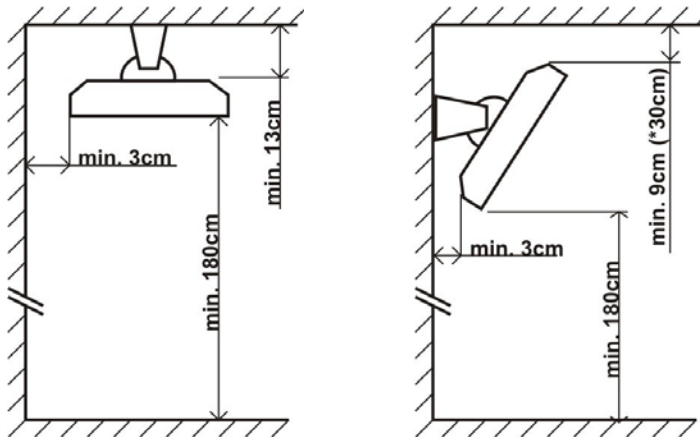
Instalación horizontal:



Instalación vertical:



Distancias.



* en un ambiente polvoriento y lleno de humo donde existe el peligro de ensuciar el techo con partículas quemadas

Distancias de objetos inflamables:

- al menos 100 cm de la superficie radiante
- el panel no puede estar colocado directamente debajo del enchufe eléctrico

4. Conexión del panel

El panel dispone de un cable de conexión de 2 metros con enchufe hembra.

En el caso de la conexión en la caja de instalación no se pierde el derecho a garantía si se corta el enchufe hembra. En tal caso es necesario incorporar en el sistema de distribución un dispositivo de desconexión donde la distancia de los contactos desconectados es de al menos 3,5 mm en todos los polos.

El calentamiento, la conexión de los paneles puede controlarse mediante interruptores y mandos a distancia que encienden el relé, los contactores en la caja de distribución.

La instalación eléctrica debe corresponder a las normas vigentes en el país donde se realiza la instalación.

5. Mantenimiento

Se limita solamente a quitar el polvo o a frotar el panel con un trapo húmedo con detergente. La superficie radiante no se limpia.

6. Información importante

Durante el primer calentamiento del panel se quema el material térmico y durante 60 minutos como máximo aparece un olor desagradable (humo) que no perjudica la salud. Para evitar el ensuciamiento de la superficie radiante no toquen los segmentos calefactores (se pueden tocar exclusivamente utilizando unos guantes limpios de tela). La temperatura del ambiente (la temperatura del aire) del panel radiante no debe superar los 30 °C.

Este dispositivo lo pueden utilizar también niños de 8 años de edad y personas con capacidades físicas, sensoriales o mentales reducidas o personas con falta de experiencias y conocimientos adecuados siempre que se encuentren bajo vigilancia o hayan sido informadas del uso seguro del dispositivo y entiendan las consecuencias del eventual peligro.

Se les prohíbe a los niños jugar con con el dispositivo. Los niños tampoco pueden realizar el mantenimiento o limpieza sin vigilancia de personas adultas.

Los niños de 3 a 8 años de edad pueden encender / apagar el dispositivo solamente bajo la condición de que haya sido instalado en su prevista posición habitual de servicio y siempre que se encuentren bajo vigilancia o hayan sido instruidas debidamente sobre el uso seguro del dispositivo y entiendan las consecuencias de los eventuales peligros. Se les prohíbe a los niños de 3 a 8 años de edad enchufar el cable, regular y limpiar el dispositivo o realizar el mantenimiento que debe hacer el usuario.

Instrucciones de seguridad importantes – ADVERTENCIA

No cubrir el panel en ninguno de los casos. ¡La inscripción "NO CUBRIR" advierte que todo tipo de material que cubra el panel pueda causar incendio!

Algunas piezas de este producto pueden ponerse muy calientes y surge el peligro de quemaduras. Es necesario prestar una atención excepcional a la presencia de niños y personas discapacitadas.

7. Condiciones de garantía

24 meses a partir del día de la venta. La garantía no cubre los defectos causados durante el transporte, almacenamiento inadecuado e instalación no profesional. Las condiciones de garantía completas y actuales están en: www.fenixgroup.eu

Fecha de venta :

Número de fabricación :

Vendedor :



FENIX

Fenix s.r.o.

Jaroslava Ježka 1338/18a, 790 01 Jeseník

tel.: +420 584 495 442, fax: +420 584 495 431

e-mail: fenix@fenixgroup.cz , <http://www.fenixgroup.cz>

Fenix Trading s.r.o.

Slezská 2, 790 01 Jeseník

tel.: +420 584 495 304, fax: +420 584 495 303

e-mail: fenix@fenixgroup.cz , <http://www.fenixgroup.cz>