

Zásuvkový termostat HT-600

Tento **programovatelný zásuvkový termostat** je určen pro použití s elektrickými topidly a podobnými zařízeními.



Tlačítko	Funkce
	Zapnuto/vypnuto
	Zvýšení teploty, nastavení
	Snížení teploty, nastavení
	Volba režimu – krátké stisknutí
	Nastavení času, dne a programu
	Nastavení parametru
	Dlouhé stisknutí pro zastavení zvukové signalizace - zvukového alarmu

Hlavní přednosti

- ✓ Zásuvkový design pro jednoduchou instalaci.
- ✓ Pět tlačítek pro snadnou obsluhu.
- ✓ 161 spínacích programů týdně (23 programů, časových změn, na den).
- ✓ Režimy Komfortní a útlumové teploty.
- ✓ Displej zobrazuje nastavenou teplotu nebo naměřenou teplotu (naměřenou teplotu, když je aktivní).
- ✓ Zobrazení teploty ve stupních Celsia.
- ✓ Kalibrace teploty.
- ✓ Nastavení zvukového alarmu.
- ✓ Režim vnitřního nebo vnějšího čidla.
- ✓ Nastavení limitu Nízké nebo Vysoké teploty.
- ✓ Umožnění nebo zablokování režimu programování.
- ✓ Vestavěná EEPROM

Technické parametry

Výstupní napětí:	230V
Maximální zátěž:	3600W/16A
Zálohování:	EEPROM
Režim čidla:	Vnitřní čidlo
Čas, datum a výpadek proudu:	Nastavení je uloženo v paměti po dobu 6 měsíců
Nastavení teploty:	0°C ~ 60°C, zvýšení po 0,5°C
Přesnost:	+/- 0,5°C (+/- 1°F)
Rozměry termostatu:	140mm x 70mm x 39mm, displej 37x16mm
Barva:	Bílá
Krytí IP:	20
Certifikace:	CE a dle předpisů EN

Nastavení parametrů

Ve vypnutém stavu stiskněte zároveň tlačítko "M" a "+". Budete moci vstoupit do nastavení parametrů.

Každým stisknutím tlačítka "M" se přesunete do další položky nastavení.

Č.	Položka	Rozsah	Standardní nastavení
01	Kalibrace teploty	-9 ~ +9°C	0°C
02	Limit Nízké teploty	0°C ~ 25 °C	10°C
03	Limit Vysoké teploty	20°C ~ 60 °C	45°C
04	Volba čidla	1: Vnější 0: Vnitřní	1
05	Zvukový alarm	0: Deaktivovat 1: Aktivovat	Aktivován
06	Funkce PRG (program)	0: Deaktivovat 1: Aktivovat	Aktivována
07	Funkce topení / chlazení*	0: Topení 1: Chlazení	0
08	Reset továrního nastavení	0: NE 1: ANO	0
09	Verze softwaru	1045	

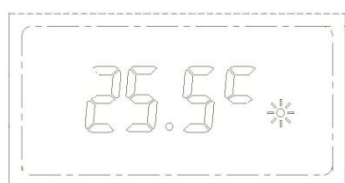
Poznámka: Pokud je třeba reset do továrního nastavení, po zvolení 1 stiskněte dlouze tlačítko ON/OFF pro jeho aktivaci.

Ikona vytápění se zobrazuje i v módu chlazení, v případě aktivovaného chlazení ikona bliká.

Před použitím produktu se ujistěte, že jsou všechny parametry nastaveny správně pro požadovanou funkci.

- 01) Možnost kalibrovat teplotu dle referenčního teploměru.
- 02) Je možné nastavit limit Nízké teploty (například 15°C)
- 03) Je možné nastavit limit Vysoké teploty (například 45°C)
- 04) Volba režimu čidla: vnitřní čidlo nebo vnější, kabelové, čidlo
- 05) Je možné aktivovat či deaktivovat zvukovou signalizaci vysoké teploty. Když je aktivována, zvukový alarm se spustí při překročení nastaveného limitu vysoké teploty.
- 06) Pro aktivaci či deaktivaci programovací funkce zásuvkového termostatu. Když je funkce aktivována, termostat funguje jako programovatelný termostat, když není, termostat reaguje pouze pomocí tlačítek "+" a "-".
- 07) Reset do továrního nastavení, na hodnoty přednastavené z výroby!

Přednastavení režimu teploty.



Obr.A



Obr.B

Režim teploty může být nastaven dle níže uvedených kroků:

- Stiskněte tlačítko "M" a podržte jej po dobu cca 3 vteřin. Objeví se režim KOMFORT (Obr. A).
- Nastavte požadovanou teplotu pomocí tlačítek "+" nebo "-".
- Stiskněte tlačítko "M", objeví se režim Útlum (obr. B).
- Nastavte požadovanou teplotu pomocí tlačítek "+" nebo "-".

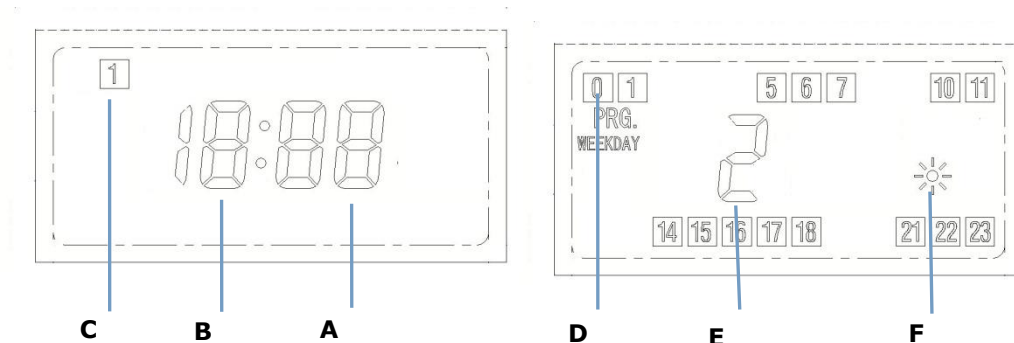
Funkce Komfort je zobrazena symbolem ☀ (např. 25,5°C).

Funkce Útlum je zobrazena symbolem 🐱 (např. 20,5°C).

Nastavení bude uloženo do paměti EEPROM.

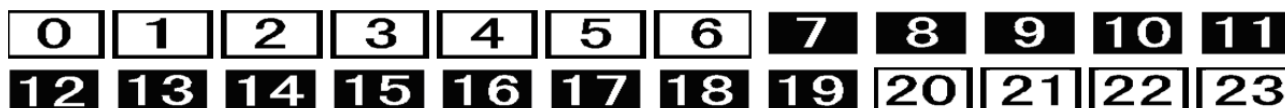
* Funkce dostupná u verzí termostatů dodávaných od 10/2019

Nastavení dne, času a programu (PRG).



Standardní stav zásuvkového termostatu HT-600

Termostat HT-600 má standardní tovární nastavení. Toto nastavení je možné změnit v menu. Standardní nastavení je uvedeno níže.



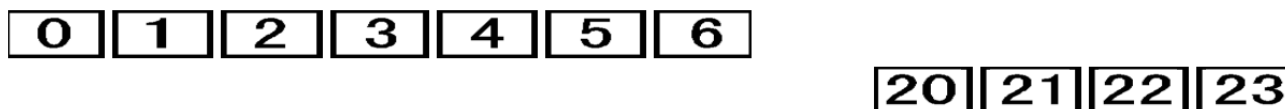
Funkce Komfort je zobrazena symbolem ☀ (29,0°C).

Funkce Útlum je zobrazena symbolem 🌙 (20,0°C)

Od 7:00 > 19:00 je teplota nastavena na 29,0°C;



Od 20:00 > 6:00 je teplota nastavena na 20,0°C;



Změnu standardního nastavení proveďte dle kapitoly: **Nastavení dne, času a programu (PRG)**

Poznámka:

Termostat HT-600 spustíte pouhým zapojením termostatu do zásuvky ve zdi. Změňte pouze den a čas (**Nastavení dne, času a programu (PRG)**). Při používání tohoto továrního nastavení neměňte přednastavený program.

Nastavení dne, času a programu (PRG).

Termostat umožňuje volbu 23 časových nastavení, bez ohledu na den, tj. celkem 161 spínacích programů za týden. Tyto jsou zobrazeny na displeji jako série čísel v horní a spodní části displeje.



Hodnotu teploty jste již dříve nastavovali: (viz str. 2, přednastavení režimu teploty).

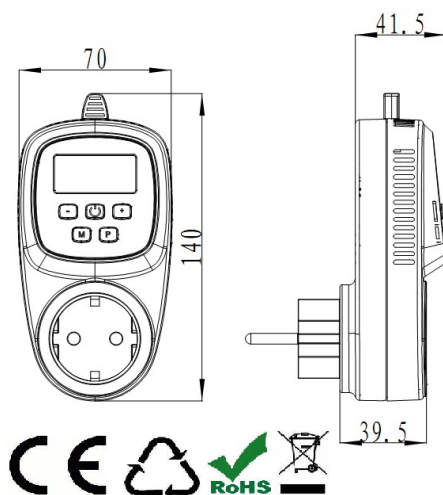
Funkce Komfort je zobrazena symbolem ☼ (např. 25,5°C).

Funkce Útlum je zobrazena symbolem 🌙 (např. 20,5°C).

Pro nastavení času, dne a programu postupujte dle následujících kroků:

- Stiskněte tlačítko "P" a podržte jej po dobu cca 3 vteřin. Na displeji budou blikat minuty (A).
- Změňte tuto hodnotu pomocí tlačítek "+" a "-".
- Stiskněte tlačítko "P". Na displeji budou blikat hodiny (B).
- Změňte tuto hodnotu pomocí tlačítek "+" a "-".
- Stiskněte tlačítko "P". Na displeji bude blikat den jako číslo (C).
- Změňte hodnotu pomocí tlačítek "+" a "-". Použijte 1 pro pondělí, 2 pro úterý, 3 pro středu, 4 pro čtvrtek, 5 pro pátek, 6 pro sobotu a 7 pro neděli.
- Stiskněte tlačítko "P". Bude blikat spínací program (D) a ikona režimu (F).
- Nastavte program pomocí tlačítek "+" a "-". Pro změnu režimu použijte tlačítko "M". Režim Komfort (☼) a režim Útlum (🌙).
- Po volbě požadovaného nastavení pro daný den stiskněte tlačítko "P", přesunete se automaticky do dalšího dne. Máte možnost přeskočit ostatní dny stisknutím tlačítka "P".
- Z tohoto menu vystoupíte vyčkáním 10 vteřin nebo stisknutím tlačítka ZAPNUTO/VYPNUTO. Nastavení se uloží do paměti EEPROM (pokud je tato možnost aktivována).

Rozměry



Fenix s.r.o.

Jaroslava Ježka 1338/18a, 790 01 Jeseník
tel.: +420 584 495 442, fax: +420 584 495 431
e-mail: fenix@fenixgroup.cz , <http://www.fenixgroup.cz>

Fenix Trading s.r.o.

Slezská 2, 790 01 Jeseník
tel.: +420 584 495 304, fax: +420 584 495 303
e-mail: fenix@fenixgroup.cz , <http://www.fenixgroup.cz>

Plug thermostat HT-600

This **programmable Plug-in thermostat** is designed to be used for electric heaters and similar appliances.



Button	Function
	Power on/off
	Temp up, or setting
	Temp down, or setting
	Mode Select --Short press
	Time, Day and Program Setting
	Parameter setting
	Long press to stop Buzzer Sound Alarm

Keys Features

- ✓ Plug in design make it easy to install.
- ✓ Five buttons make it easy to operate.
- ✓ 161 switching programmes per week (23 programmes per day)
- ✓ Comfort, Energy-saving Mode Selectable.
- ✓ The display shows the set temperature or the measured temperature (measured temperature when active).
- ✓ Temperature display in degrees Celsius.
- ✓ Temperature calibration.
- ✓ Alarm setting by buzzer.
- ✓ Internal or external sensor mode.
- ✓ Low and High temperature level settings.
- ✓ Enable or disable of the programming mode.
- ✓ Build in EEPROM

Technical Data

Output Voltage:	230V
Switching Capacity:	3600W/16A
Backup storage:	EEPROM
Sensor Mode:	Internal Sensor
Time, Data and Power Failure:	Settings are memorized for 6 months
Temperature settings:	0°C ~ 60°C, 0.5°C increments.
Accuracy:	+/- 0.5°C (+/- 1°F).
Thermostat dimension:	140mm x 70mm x 39mm, display 37x16mm.
Color:	White
IP protection rating:	20.
Certification:	CE and encording to EN regulations.

Parameter Settings

Under off status, press “M” button and “+” button at the same time. You be able to enter the parameter settings. Each press of “M” button can into next item setting.

Note: If factory reset need, after select 1, please long press ON/OFF button to activate it.

No.	Item	Range	Default
01	Temp. Calibration	-9 ~ +9 °C	0°C
02	Low Temp. Limit	0°C ~ 25 °C	10°C
03	High Temp. Limit	20°C ~ 60 °C	45°C
04	Sensor Select	1: External 0: Internal	1
05	Buzzer Sound Alarm	0: Disable 1: Enable	Enable
06	PRG Function	0: Disable 1: Enable	Enable
07	Heat & Cool Mode Select*	0: Heat 1: Cool	0
08	Factory Reset	0: NO 1: YES	0
09	Software Version	1045	

Note: If factory reset need, after select 1, please long press ON/OFF button to activate it.

THE DISPLAY MENTIONED FOR HEAT OR COOL THE SAME ICON!!! WHEN IN COOLING, THE HEATING ICON FLASH.

PLEASE BEFORE USE THIS THERMOSTAT CHECK IF ALL THE SETTINGS ARE CORRECT FOR A PROPER AND USEFULL WORKING

- 01) When the temperature must be changed, temperature can be calibrated with the real temperature.
- 02) The low level temperature can be set (for example 15°C)
- 03) The high level temperature can be set (for example 45°C)
- 04) Selection of the sensor mode: room sensor or external sensor
- 05) The high level temperature buzzer can be disable or enabled. When enabled the buzzer activate when the high level temperature is exceeded.
- 06) To enable or disable the programming function of the plugin thermostat. When enabled the thermostat works as a programmable thermostat, when disabled the thermostat reacts only with the UP and DOWN button.
- 07) Factory reset to set the default factory settings!

Mode Temperature Pre-set.



Pic.A



Pic.B

The Mode temperature can be set as the below following steps:

- Press and hold the “M” button for around 3 seconds. The COMFORT mode (pic. A) display.
- Change the mode temperature by the “+” or “-” buttons.
- Press “M” button , the Energy-saving mode display (pic. B).
- Change the mode temperature by the “+” or “-” buttons.

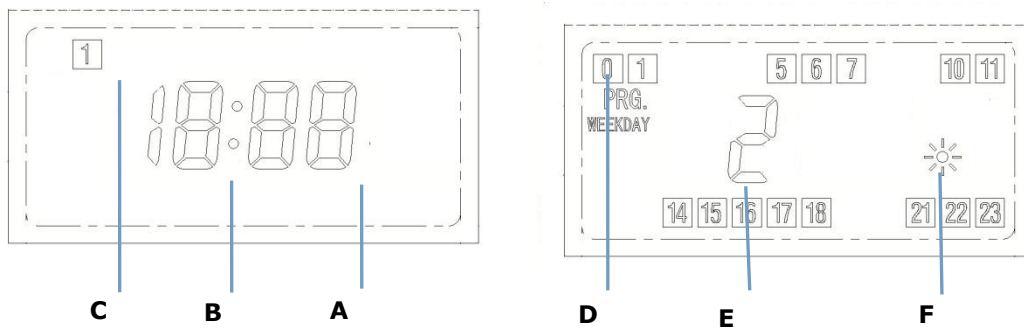
The comfort function is displayed as a ☀ symbol (e.g. 25.5°C).

The energy-saving function is displayed as a 🌙 symbol (e.g. 20.5°C).

The setup will be memorized by the EEPROM.

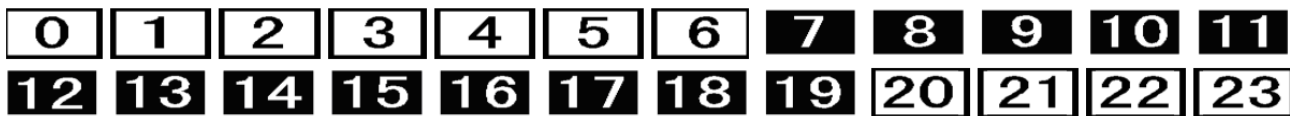
* available in version sold after 10/2019

Day, Time and PRG. Setting (1).



Default state of the HT-600Plugin Thermostat.

The HT-600 has a default (factory) setting. These setting can be changed in the menu. Below are the default settings.



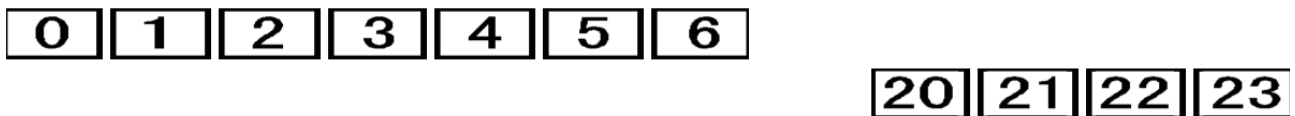
The comfort function is displayed as a ☀ symbol (29.0°C).

The energy-saving function is displayed as a 🌙 symbol (20.0°C)

From 7:00 > 19:00 the default temperature is set on 29,0°C;



From 20:00 > 6:00 the default temperature is set on 20,0°C;



To change the default settings see paragraph: **Day, Time and PRG settings (2)**

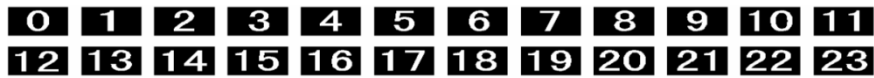
Note:

To start up the HT-600, just plugin the thermostat in a wall socket. Just change the day and time (**Day, Time and PRG settings (2)**).

Don't change the default program when using these factory settings.

Day, Time and PRG. Setting (2).

The thermostat provides the option to program 23 time settings, irrespective of the day, i.e. a total of 161 switching programmes per week. These are shown in the display with a series of figures at the up and bottom of the display.



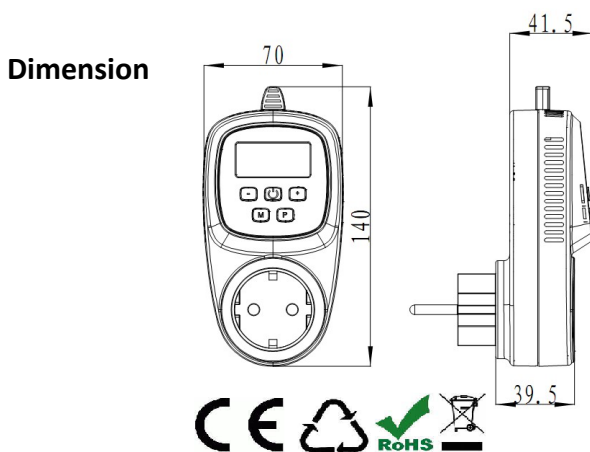
You have already set the temperature value before: (see page 2, mode temperature pre-set) .

The comfort function is displayed as a ☼ symbol (e.g. 25.5°C).

The energy-saving function is displayed as a ☾ symbol (e.g. 20.5°C)

To set the time ,day and program with the below following steps.

- Press and hold the “P” button for around 3 seconds. The minutes flashes in the display (A).
- Change this value using the “+” and “-” buttons.
- Press the “P” button . The hours flashes in the display (B).
- Change this value using the “+” and “-” buttons.
- Press the “P” button. The day flashes as a number in the display (C).
- Change this value using the “+” and “-” buttons. Use 1 for Monday, 2 for Tuesday, 3 for Wednesday, 4 for Thursday, 5 for Friday, 6 for Saturday and 7 for Sunday.
- Press the “P” button . The switch program (D) and mode icon (F) flashes.
- Setup the program using the “+” and “-” buttons. Use “M” button to change the mode. Comfort Mode(☼) and energy-saving mode (☾).
- Press the “P” button after made the desired setting for this day, it will automatically skip to next day, you have the option of skipping to other days by pressing “P” button.
- To leave this menu, just wait 10 seconds or just push on the on/off button. The setup will be memorized by the EEPROM (when this feature is enabled).



Fenix s.r.o.

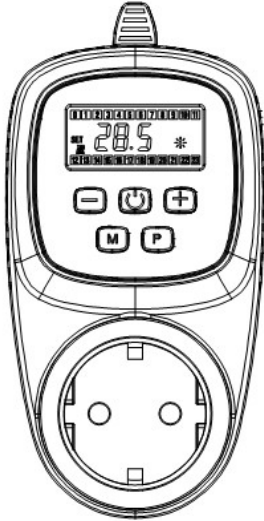
Jaroslava Ježka 1338/18a, 790 01 Jeseník
tel.: +420 584 495 442, fax: +420 584 495 431
e-mail: fenix@fenixgroup.cz , <http://www.fenixgroup.cz>

Fenix Trading s.r.o.

Slezská 2, 790 01 Jeseník
tel.: +420 584 495 304, fax: +420 584 495 303
e-mail: fenix@fenixgroup.cz , <http://www.fenixgroup.cz>

Steckdosenthermostat HT-600

Dieser **programmierbarer Steckdosenthermostat** ist zur Verwendung für Elektroheizungen und ähnliche Geräte vorgesehen.



Taste	Funktion
	Gerät Ein/Aus
	Temperatur höher oder Einstellungsfunktion
	Temperatur niedriger oder Einstellungsfunktion
	Modus-Wahl – kurz drücken
	Zeit-, Tag- und Programmeinstellung
	Parametereinstellung
	Lange eingedrückt halten, um Summer-Alarm zu beenden

Hauptmerkmale

- ✓ Einfache Installation durch Steckdosenausführung.
- ✓ Einfache Bedienung über nur fünf Tasten.
- ✓ 161 Schaltprogramme pro Woche (23 Programme pro Tag).
- ✓ Komfort-, Energiespar Modus
- ✓ Das Display zeigt die eingestellte Temperatur oder die gemessene Temperatur (gemessene Temperatur wenn in Betrieb).
- ✓ Temperaturanzeige in Grad Celsius.
- ✓ Temperaturkalibrierung.
- ✓ Alarmeinrichtung mit Summer.
- ✓ Interner oder externer Sensor-Modus.
- ✓ Einstellung für minimale und maximale Temperatur.
- ✓ Programmier-Modus ein- und ausschaltbar.
- ✓ Ausgeführt als EEPROM.

Technische Daten

Ausgangsspannung:	230V
Schaltleistung:	3600W/16A
Sicherungsspeicher:	EEPROM
Zeit, Data oder Leistung Unterbrechung:	Einstellungen sind gespeichert für 6 Monaten
Sensor-Modus:	Interner Sensor
Temperatureinstellungen:	0°C ~ 60°C, 0,5°C Schritte
Genauigkeit:	+/- 0.5°C (+/- 1°F)
Abmessungen:	140mm x 70mm x 39mm, Display 37x16mm
Farbe:	Weiß
IP-Schutzklasse:	20
Zertifizierung:	CE und konform EN-Normen

Parametereinstellungen

Drücken Sie in ausgeschaltetem Zustand gleichzeitig die Tasten „M“ und „+“. Nun können die Parametereinstellungen vorgenommen werden. Jedes Drücken der Taste „M“ führt zur Einstellung des nächsten Werts.

No.	Wert	Bereich	Voreingestellter Wert
01	Temp.- Kalibrierung	-9 ~ +9° C	0°C
02	Untere Temp.- Grenze	0° C ~ 25° C	10°C
03	Obere Temp.- Grenze	20° C ~ 60° C	45°C
04	Sensor-Auswahl	1: Extern 0: Intern	1
05	Summer-Alarm	0: Aus 1: Ein	Ein
06	Prog.-Funktion	0: Aus 1: Ein	Ein
07	Heiz- / Kühlfunktion*	0: Heizung 1: Kühlung	0
08	Reset auf Fabrikeinstellungen	0: NEIN 1: JA	0
09	Software Version	1045	

Hinweis: Bei Reset auf Fabrikeinstellungen nach wählen von 1 zur Aktivierung lange die EIN/AUS-Taste eindrücken.

Das Heizsymbol ist auch im Kühlmodus angezeigt. Symbol blinkt, wenn die Kühlung aktiviert ist.

Stellen Sie vor der Verwendung des Produkts sicher, dass alle Parameter für die gewünschte Funktion korrekt eingestellt sind.

- 01) Wenn die Temperatur geändert werden muss, kann die Temperatur mit der tatsächlichen Temperatur abgeglichen werden.
- 02) Die untere Temperaturgrenze kann eingestellt werden (zum Beispiel 15°C).
- 03) Die obere Temperaturgrenze kann eingestellt werden (zum Beispiel 45°C).
- 04) Auswahl des Sensor-Modus: Raumsensor oder Außensensor.
- 05) Der Summer-Alarm für die obere Temperaturgrenze kann ein- oder ausgeschaltet werden. Wenn eingeschaltet, wird der Summer bei überschreiten der oberen Temperaturgrenze aktiviert.
- 06) Ein- oder Ausschalten der Programmierungs-Funktion des Steckdosenthermostats. Wenn eingeschaltet, arbeitet der Thermostat als programmierbarer Thermostat. Wenn ausgeschaltet erfolgt die Bedienung nur mit den Tasten „+“ und „-“.
- 07) Rücksetzung auf die in der Fabrik vorgenommenen Vorgabeeinstellungen.

Voreinstellung der Temperatur

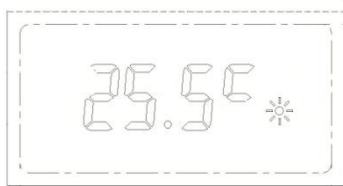


Abb.A



Abb.B

Mit den untenstehenden Schritten können die Wunschtemperaturen für die verschiedenen Modi festgelegt werden:

- Halten Sie die Taste „M“ für etwa 3 Sekunden gedrückt. Der KOMFORT-Modus wird angezeigt (Abb. A).
- Ändern Sie den Temperaturwert mit der „+“ oder „-“ Taste.
- Drücken Sie die Taste „M“. Der Energiespar-Modus wird angezeigt (Abb. B).
- Ändern Sie den Temperaturwert mit der „+“ oder „-“ Taste.

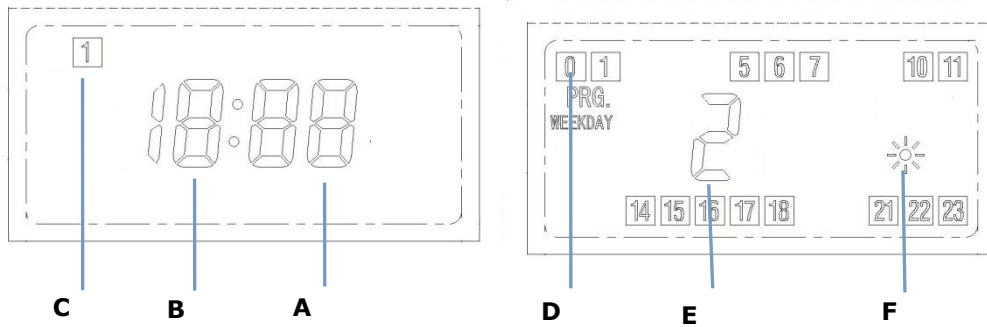
Die Komfort-Funktion wird als ☀ Symbol angezeigt (z.B. 25,5°C).

Die Energiespar-Funktion wird als 🌙 Symbol angezeigt (z.B. 20,5°C).

Die Einstellungen werden vom EEPROM gespeichert.

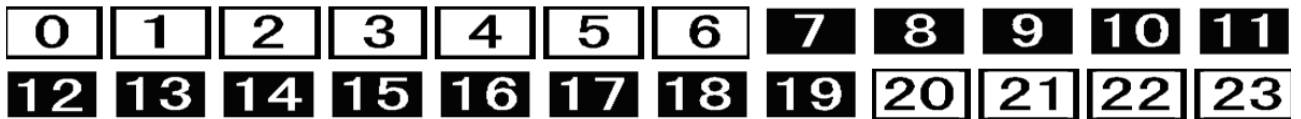
* verfügbar in der Version, die nach 10/2019 verkauft wurde

Tag, Zeit und Prog.- Einstellung (1)



Vorgabeeinstellung des HT-600-Steckdosenthermostats

Der HT-600 verfügt über eine Vorgabe (Fabriks)-Einstellung. Diese Einstellung kann im Menü geändert werden. Untenstehend die Vorgabeeinstellungen.



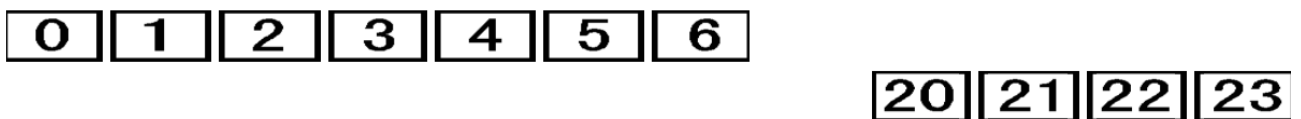
Die Komfort-Funktion wird als ☀ Symbol angezeigt (29,0° C).

Die Energiespar-Funktion wird als ☾ Symbol angezeigt (20,0° C)

Von 7:00 - 19:00 ist die Temperatur auf den Vorgabewert 29,0°C eingestellt.



Von 20:00 - 6:00 ist die Temperatur auf den Vorgabewert 20,0°C eingestellt.



Zur Änderung der Vorgabeeinstellungen siehe Abschnitt: **Tag, Zeit und Prog.-Einstellungen (2)**

Hinweis:

Um den HT-600 erstmalig in Betrieb zu nehmen, stecken Sie ihn einfach in eine Steckdose. Ändern Sie einfach nur Tag und Zeit (**siehe Tag, Zeit und Prog.-Einstellungen (2)**).

Verändern Sie das Vorgabeprogramm nicht, wenn Sie die Fabrikseinstellungen verwenden wollen.

Tag, Zeit und Prog.- Einstellung (2).

Der Thermostat bietet die Möglichkeit zu 23 Zeiteinstellungen für jeden einzelnen Wochentag, insgesamt also 161 Schaltprogramme pro Woche. Diese werden im Display mit einer Reihe von Symbolen im oberen und unteren Bereich des Displays angezeigt.



Den Temperaturwert haben Sie bereits eingestellt. Siehe Seite 2, Voreinstellung der Temperatur).

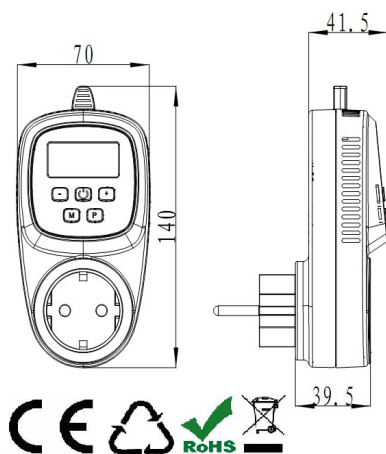
Die Komfort-Funktion wird als ☼ Symbol angezeigt (z.B. 25,5°C).

Die Energiespar-Funktion wird als ☾ Symbol angezeigt (z.B. 20,5°C).

Nehmen Sie die Einstellung von Zeit, Tag und Programm gemäß den folgenden Schritten vor:

- Halten Sie die Taste „P“ für etwa 3 Sekunden gedrückt. Im Display (A) blinken die Minuten.
- Ändern Sie diesen Wert mit den Tasten „+“ und „-“.
- Drücken Sie die Taste „P“. Im Display blinken die Stunden (B).
- Ändern Sie diesen Wert mit den Tasten „+“ und „-“.
- Drücken Sie die Taste „P“. Im Display blinkt der Tag als Nummer (C).
- Ändern Sie diesen Wert mit den Tasten „+“ und „-“. Stellen Sie ein: 1 für Montag, 2 für Dienstag, 3 für Mittwoch, 4 für Donnerstag, 5 für Freitag, 6 für Samstag, 7 für Sonntag.
- Drücken Sie die Taste „P“. Die Programmanzeige (D) und das Modus-Symbol (F) blinken.
- Geben Sie das Programm mit den Tasten „+“ und „-“ ein. Mit der Taste „M“ wechseln Sie zwischen Komfort-Modus (☼) and Energiespar-Modus (☾).
- Drücken Sie die Taste „P“, nachdem Sie die gewünschten Einstellungen für den jeweiligen Tag vorgenommen haben. Das Programm springt automatisch zum nächsten Tag. Es besteht die Möglichkeit, durch drücken der Taste „P“ zu anderen Tagen zu springen.
- Um dieses Menü zu verlassen, warten Sie 10 Sekunden oder drücken Sie die EIN/AUS-Taste. Die Einstellungen werden im EEPROM gespeichert (wenn diese Funktion aktiviert ist).

Abmessungen



Fenix s.r.o.

Jaroslava Ježka 1338/18a, 790 01 Jeseník
tel.: +420 584 495 442, fax: +420 584 495 431
e-mail: fenix@fenixgroup.cz , <http://www.fenixgroup.cz>

Fenix Trading s.r.o.

Slezská 2, 790 01 Jeseník
tel.: +420 584 495 304, fax: +420 584 495 303
e-mail: fenix@fenixgroup.cz , <http://www.fenixgroup.cz>