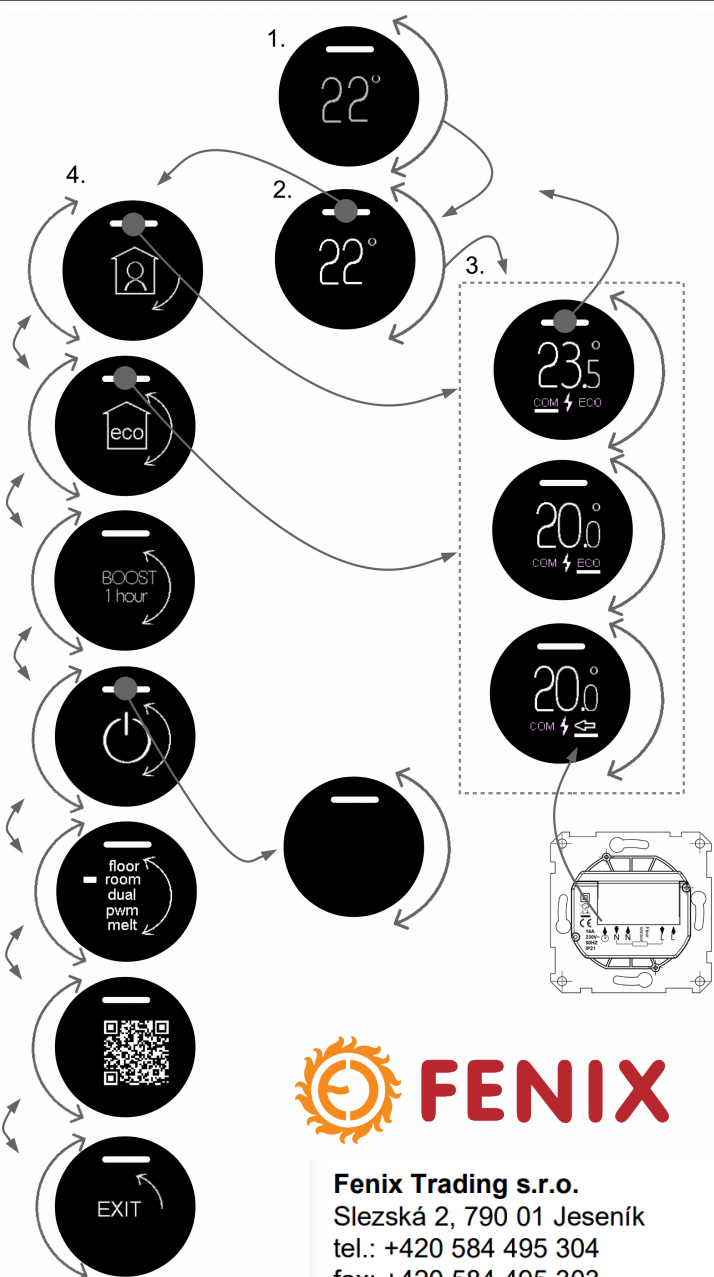
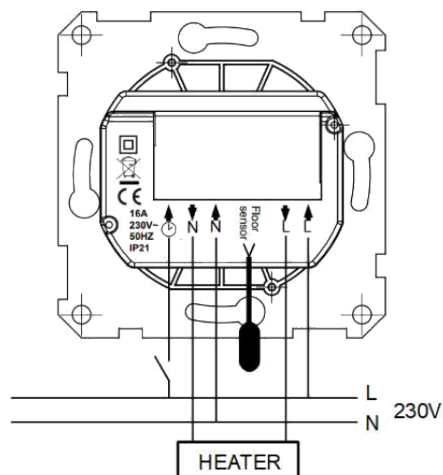
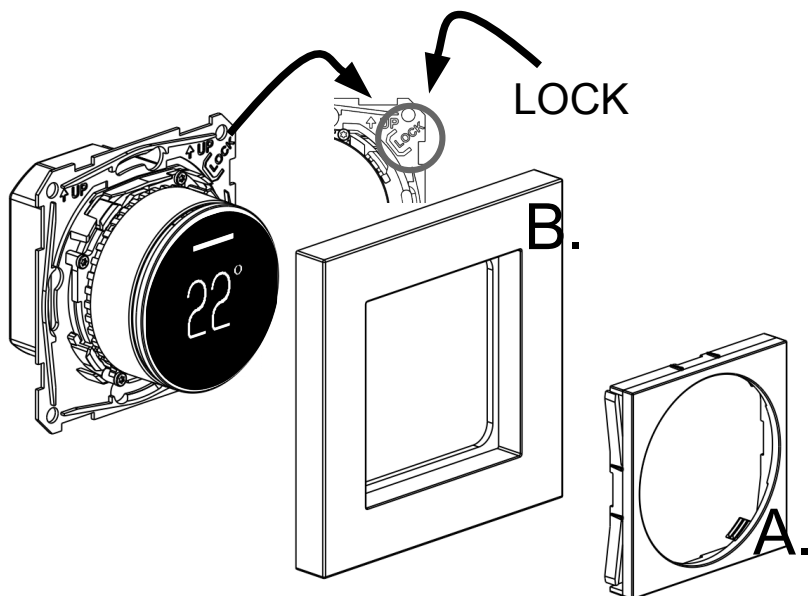
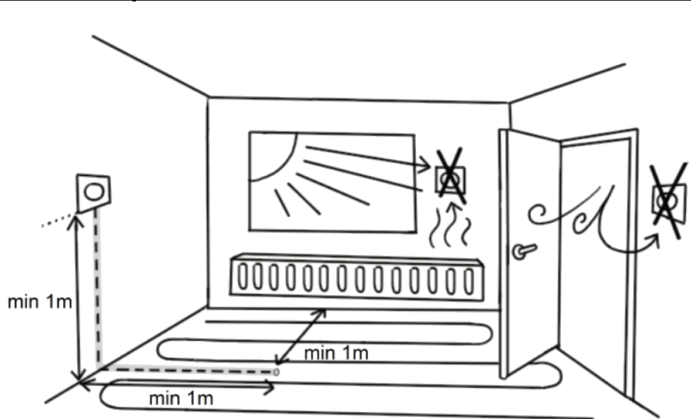


Tsense OLED Bluetooth Thermostat 230V 16A IP21

EN DE CZ SK FR PL ES RU



Fenix Trading s.r.o.
 Slezská 2, 790 01 Jeseník
 tel.: +420 584 495 304
 fax: +420 584 495 303
 e-mail: fenix@fenixgroup.cz
<http://www.fenixgroup.cz>



VIDEOS AND MANUALS



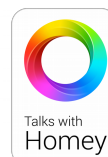
www.taelek.fi/documents



Download on the
App Store



GET IT ON
Google Play



App Store, Google Play and Homey are trademarks of Apple, Google and Athom, in respectively.

Tsense OLED Thermostat

Installation and User Manual

The best possible EU ecodesign 2009/125/EC rating (40%).

EU2015/1188 Information requirements for electric local space heaters:

With electronic room temperature control plus day timer	YES
With distance control option	YES
With adaptive start control	YES
With open window detection	YES

TECHNICAL SPECIFICATIONS

Bluetooth:	Version 4.2
Power supply:	230V - 50Hz
Maximum load:	16A (resistive)
Temperature range:	+5°C/+35°C
External Temperature setback:	230V - 50Hz
IP class:	IP21
Standard Color:	White, Black
Sensors:	Built-in room sensor and external floor sensor NTC or wireless BLE sensor

INSTALLATION

Installation must be done by a qualified electrician in accordance with wiring and building regulations. Before installation, disconnect any power to the thermostat's mains.

In a factory new thermostat the front cover (A) and frame (B) are loose and you can just pull them out. If the visual parts are fixed then push the rotary dial (C*) hard downwards and while holding it down turn anti-clockwise. The front cover and the frame can now be pulled away easily.

Connect the wires to the thermostat's terminal: **SETBACK:** External Setback Wire (if applicable), **HEATING (N):** Heating Cable N connection, **N:** Power N connection, **FLOOR SENSOR:** Floor temp sensor NTC, **HEATING (L):** Heating Cable L connection, **L:** Power L connection.

Next, position the thermostat and fasten it into the wall mounting box using 2-4 screws. Assemble the frame. Check that fixing nails are in 'LOCK' position. If not use screwdriver to push them to correct position. Push the front cover until it snaps in place. The front cover should now be firmly fixed on all sides.

STARTUP

After connecting the power to the thermostat for the first time thermostat recognizes if floor sensor is connected or not and makes initialization accordingly (selects between floor mode and air mode). The following settings are initialized accordingly (floor/air).

Name of thermostat :	RANDOM number
Mode :	Floor / Air
Floor temperature min :	5°C / NaN
Floor temperature max :	27°C / NaN
Floor temperature offset (calibration) :	-3°C
Air temperature min :	5°C
Air temperature max :	28°C
Air temperature offset (calibration) :	0°C
PWM min – PWM max :	0% - 100%
Snow melting ON temperature min :	0°C
Snow melting ON temperature max :	10°C
Snow melting OFF temperature:	-25°C
Snow melting air humidity min:	30%
User program activated eco temp :	19°C
Externally activated eco temp :	19°C
Valve protection :	OFF
Sensor type :	10k ohm
Display brightness in standby:	70%
Weekly program :	OFF

Use ecoControl App to check and modify settings.

BASIC USE

The thermostat is controlled by rotary dial (C*) and a touch button (SET). The basic use of thermostat is described in picture END USER FUNCTIONS:

1. Normal mode with dim screen saver display. Use rotary dial to step into active mode (2).
2. Active mode. Rotating the dial takes you to modify the set temperature of a current operating state (3). Touching the set button enters the menu (4).
3. Adjust the temperature set value of the current state (comfort, eco or externally activated setback eco). Return to the start by touching the set button or automatically after a timeout period.

Notice that in set value page current operating state is shown under the set temperature digits. A flash symbol is indicating the relay activity.

4. In menu you can step from function to function with the rotary dial and then enter the function by touching the set button:

- touch the set button to select comfort state and adjust the temperature set value with rotary dial. Return back to start by touching the set button.
- select eco mode by touching the set button and adjust with rotary dial the set point of user program eco temperature or the setback eco temperature (if setback input active). Return to the start by touching the set button.
- display the current heating mode
- select BOOST 1h to force a thermostat to use a special temperature for 1 hour

- switch off the power by touching the set button. Power is switched on by rotating the dial.

- display the link to user manuals (QR-code link)

- from EXIT you return to the start by touching the set button.

ADVANCED USE

You can access all the thermostat data with a free of charge ecoControl App running in Android and iOS mobile devices. With the App you read logged temperatures, modify settings and define a weekly user program. App can also generate email reports. Follow the guides in ecoControl App. Thermostat indicates the mobile device connection with fast blinking red led.

1. Settings

Thermostat has several settings which can easily be adjusted with ecoControl App. Note! Remember to save changes before leaving the setting page.

Name of thermostat

A free and descriptive name shown in ecoControl App

Heating mode

Thermostat can measure and adjust **floor** temperature, **air** temperature, air temperature with floor limits (**dual**), heating ratio (**PWM** control) or it can melt snow and ice from outdoor stairs and driveways in **snow melting** mode.

Floor temperature min and max

This setting has two main purposes. In floor mode min and max values specify active range of knob. In dual mode this setting does not effect the knob but thermostat keeps floor temperature between limits. Feature can be used to protect wooden floors (max limit) or e.g. to guarantee warm floor in room with fireplace. Note: N/A in PWM and in air mode.

Floor temperature offset (calibration)

If user's temperature measurement has offset to knob setpoint this setting is used to calibrate. **Note, floor sensor inside floor construction is much warmer than real temperatures measured in room. Thus default is -3C to have rotary knob adjustment range in realistic area of 18C...24C.**

Air temperature min and max

This setting has two main purposes. In air and dual mode it specifies active knob range. In all other modes it can be used as air over temperature protection.

Air temperature offset (calibration)

If user's temperature measurement has offset to knob setpoint this setting is used to calibrate.

PWM min and max

This setting has two main purposes. In PWM mode min and max values specify active knob range. In all other modes it guarantees maximum pulse ratio. Note: Setting can be used, e.g., to limit maximum heating power to comply with installation standard EN50599. Cycle time of PWM is 10 minutes.

Snow melting ON temperature min and max

Min and max setting specify the active knob range. When outdoor temperature is below this setting point the snow melting operation is active.

Snow melting OFF temperature

When it is colder than this temperature the snow melting is switched OFF.

Snow melting air humidity min

When wireless outdoor temperature sensor is used the thermostat also receives air humidity level. Snow melting function will not be activated if the air humidity is below this limit.

User program activated eco temp

During all green hours in user program the temperature is adjusted to this value. In PWM mode, the pulse ratio in eco mode is half of the pulse ratio in comfort mode. In snow melting, eco mode switches off the heating completely.

Externally activated eco temp

When 230VAC (pilot signal) is connected to the setback input terminal the temperature set value is defined by this parameter.

Valve protection

Valve protection turns heating ON once per week for 5 minutes even at summer time. This setting is typically used with water carrier floor heating valves. Feature prevents the valve from getting stuck during summer.

Sensor type

Floor sensors from different manufacturers can be used. Supported types are 2k, 10k, 12.5k, 15k, 33k NTCs.

Display brightness

Brightness of the OLED display in standby mode.

User program mode

AUTO enables the user program, OFF disables it.

Wireless temperature sensor

Adding a wireless BLE temperature sensor allows the best location for temperature measurement. It is also very accurate. To add a wireless sensor you have to select it in the ecoControl App and enter the sensor address in Network key fields.

Receive wireless eco controls

A thermostat with an external setback switch can control several other thermostats to go in setback mode. This feature will save the user from hard wiring the Home/Away switch to many thermostats. To form a group of thermostats you need to enable the *Receive wireless eco controls* and write a freely selectable group name in *Network key* fields.

Network key and Confirm Network key

Network key is used to identify the wireless temperature sensor or the group of thermostats to receive the wireless eco controls. Both fields need to have exactly the same text string and you have to save the settings. For the wireless sensor you can use the QR code (back side of the device or inside of the cover part). Just use the camera function in App (bottom of the screen) to read the code, then accept and save it.

Lock function

The thermostat display can be locked and unlocked with the app. Use PIN code 0914.

2. Week schedule

User can create 24h/7d week schedule in ecoControl App. With week schedule the user programs thermostat to decrease temperature during time slots when room is not used. Comfort/eco state is indicated with red/green led.

Week schedule execution needs correct real time in thermostat. **In case of invalid real time the week program is deactivated and user is warned with an error message on screen.** Real time is updated from ecoControl App every time the thermostat is connected to a mobile device. Real time clock can manage power breaks of up to 2 hours.

3. Error modes

Thermostat indicates an erratic state by displaying the text ERROR and the error code. The most typical case is that real time is corrupted during too long power break. This is automatically solved by taking connection with ecoControl app. Possible error codes are:

1 Floor sensor fault	Heating OFF
2 Over heat	Heating OFF
3 Internal fault	Heating OFF
10 Calendar time is not valid	User program OFF

You may try to reset the fault by switching off the power to soft reset or by using ecoControl App to generate a hard reset. In errors 1, 2, 3 heating is permanently off. In error 10 user program is deactivated.

WARRANTY AND LIABILITY:

Seller warrants that this product is free from defects in manufacturing, materials and workmanship for a period of two years. The liability of seller is limited to deliver a new thermostat per faulty one according to warranty statement above. Seller has right to receive faulty units to be checked. Seller's liability explicitly excludes everything exceeding above conditions.

DE

Tsense OLED Thermostat

Installations- und Benutzerhandbuch

Die bestmögliche EU Eco-Design 2009/125/EC Bewertung (40%).

EU2015/1188 Informationsanforderungen für elektrische Einzelraumheizgeräte:

Mit elektronischer Raumtemperaturkontrolle und Wochentagsregelung	JA
Mit Fernbedienungsoption	JA
Mit adaptiver Regelung des Heizbeginns	JA
Mit Erkennung offener Fenster	JA

TECHNISCHE DATEN

Bluetooth:	Version 4.2
Stromversorgung:	230 V 50 Hz
Maximale Last:	16 A (resistiv)
Temperaturbereich:	+5 °C/+35 °C
Externe Temperaturabsenkung:	230 V 50 Hz
IP-Klasse:	IP21
Standardfarbe:	Weiß, Schwarz
Sensoren:	Eingebauter Raumsensor und externer Bodensensor NTC oder drahtloser BLE-Sensor.

INSTALLATION

Die Installation muss durch einen qualifizierten Elektriker gemäß den Verkabelungs- und Bauvorschriften erfolgen. Trennen Sie vor der Installation alle Netzanschlüsse des Thermostats.

Bei einem fabrikneuen Thermostat sind die Frontabdeckung (A) und der Rahmen (B) lose und können einfach herausgezogen werden. Wenn die Sichtteile fixiert sind, drücken Sie den Drehknopf (C) fest nach unten und drehen Sie ihn in gedrückter Position, während Sie ihn gegen den Uhrzeigersinn drehen. Jetzt können die Frontabdeckung und der Rahmen leicht abgezogen werden.

Schließen Sie die Drähte an die Klemmen des Thermostats an: **RÜCKSETZUNG:** Externe Rücksetzungsleitung (falls zutreffend), **HEIZUNG (N):** Anschluss Heizkabel N, **N:** Stromanschluss N, **BODENSENSOR:** Temperatursensor NTC, **HEIZUNG (L):** Anschluss Heizkabel L, **L:** Stromanschluss L.

Positionieren Sie als nächstes den Thermostat und befestigen Sie ihn mittels 2 - 4 Schrauben an der Wand einbaudose. Montieren Sie den Rahmen. Achten Sie darauf, dass sich die Befestigungsnägeln in der Position „LOCK“ befinden. Falls nicht, verwenden Sie einen Schraubendreher, um sie in die korrekte Position zu drücken. Drücken Sie die Frontabdeckung auf ihren Platz, bis sie einrastet. Die Frontabdeckung sollte jetzt auf allen Seiten fest angebracht sein.

ANLAUFEN

Nach dem erstmaligen Anschließen des Stroms an den Thermostat erkennt der Thermostat, ob der Bodensensor angeschlossen ist oder nicht und nimmt entsprechend die Initialisierung vor (Auswahl zwischen Bodenmodus und Luftmodus). Die folgenden Einstellungen werden dementsprechend initialisiert (Boden/Luft).

Bezeichnung des Thermostats:	ZUFALLSNUMMER
Modus:	Boden/Luft
Bodentemperatur min.:	5 °C / NaN
Bodentemperatur max.:	27°C / NaN
Bodentemperaturrücksetzung (Kalibrierung):	-3°C

Lufttemperatur min.:	5°C
Lufttemperatur max.:	28°C
Lufttemperaturrücksetzung (Kalibrierung):	0°C
PWM min. - PWM max. :	0% - 100%
Abschmelzen von Schnee EIN Temperatur-Min.:	0°C
Abschmelzen von Schnee EIN Temperatur-Max.:	10°C
Abschmelzen von Schnee AUS Temperatur:	-25°C
Abschmelzen von Schnee Luftfeuchtigkeit Min.:	30%
Durch Anwenderprogramm aktivierte Eco-Temp.:	19 °C
Extern aktivierte Eco-Temp.:	19 °C
Ventilschutz:	AUS
Sensortyp:	10 kOhm
Display-Helligkeit im Bereitschaftsmodus:	70%
Wöchentliches Programm:	AUS

Nutzen Sie die ecoControl-App, um die Einstellungen zu überprüfen und zu ändern.

GRUNDLEGENDE VERWENDUNG

Das Thermostat wird über einen Drehknopf (C) und eine Touch-Taste (SET) gesteuert. Die grundlegende Verwendung des Thermostats ist im Bild ENDBENUTZERFUNKTIONEN beschrieben:

- Normaler Modus mit abgedunkelter Bildschirmschoneranzeige. Verwenden Sie das Drehrad, um in den aktiven Modus zu wechseln (2).
 - Aktiver Modus. Durch Drehen des Drehknopfes kann die Solltemperatur eines aktuellen Betriebszustandes verändert werden (3). Durch Antippen der Set-Taste gelangt man in das Menü (4).
 - Passen Sie den Temperatursollwert des aktuellen Zustands an (Komfort, Eco oder extern aktivierter Absenk-Eco). Rückkehr zum Start durch Berühren der Set-Taste oder automatisch nach einer festgelegten Zeit.
- Beachten Sie**, dass auf der Sollwertseite der aktuelle Betriebszustand unter den Ziffern der Solltemperatur angezeigt wird. Ein Blinksymbol zeigt die Relaisaktivität an.
- Im Menü können Sie mit dem Drehrad von Funktion zu Funktion springen und dann die Funktion durch Berühren der Set-Taste eingeben:
 - Berühren Sie die Set-Taste, um den Komfortzustand auszuwählen, und stellen Sie den Temperatursollwert mit dem Drehknopf ein. Kehren Sie zum Start zurück, indem Sie die Set-Taste berühren.
 - Eco-Modus durch Berühren der Set-Taste auswählen und mit dem Drehknopf den Sollwert des Benutzerprogramms Eco-Temperatur oder die Rücksetz-Eco-Temperatur (wenn Rücksetzeingang aktiv) einstellen. Kehren Sie zum Anfang zurück, indem Sie die Set-Taste berühren.
 - Anzeige des aktuellen Heizmodus
 - Wählen Sie BOOST 1h, um einen Thermostat zu zwingen, 1 Stunde lang eine bestimmte Temperatur zu verwenden.
 - Schalten Sie die Stromversorgung durch Berühren der Set-Taste aus. Das Einschalten erfolgt durch Drehen des Drehknopfes.
 - Link zu Benutzerhandbüchern anzeigen (QR-Code-Link).
 - Von EXIT kehren Sie durch Berühren der Set-Taste zum Start zurück.

ERWEITERTE VERWENDUNG

Mit der kostenlosen ecoControl App, die auf Android- und iOS-Mobilgeräten läuft, können Sie auf alle Thermostatdaten zugreifen. Mit der App lesen Sie protokollierte Temperaturen aus, ändern Einstellungen und definieren ein wöchentliches Benutzerprogramm. Die App kann außerdem E-Mail-Berichte generieren. Befolgen Sie die Anleitungen in der ecoControl-App. Ein Thermostat zeigt die Verbindung zu einem Mobilgerät durch eine schnell blinkende rote LED an.

1 Einstellungen

Der Thermostat verfügt über mehrere Einstellungen, die durch die ecoControl-App angepasst werden können. Hinweis! Bitte speichern Sie Änderungen immer, bevor Sie die Einstellungsseite wieder verlassen.

Name des Thermostats

Ein freier und beschreibender Name, der in der ecoControl App angezeigt wird.

Heizmodus

Das Thermostat kann **Bodentemperatur**, **Lufttemperatur**, Lufttemperatur mit Bodengrenzen (**dual**), Heizverhältnis (**PWM**-Steuerung) messen und anpassen oder im **Schneeschnelzmodus** Schnee und Eis von Treppen und Einfahrten schmelzen.

Bodentemperatur min. und max.

Diese Einstellung hat zwei Hauptzwecke. Die Min.- und Max.-Werte im Bodenmodus geben den aktiven Bereich des Drehschalters an. Im dualen Modus beeinflusst diese Einstellung nicht den Drehschalter, aber der Thermostat hält die Bodentemperatur zwischen den Grenzwerten. Die Funktion kann genutzt werden, um die Holzfußböden zu schützen (max. Grenzwert) oder um einen warmen Boden in einem Raum mit Kamin zu gewährleisten, z. B. Hinweis: Hinweis: Gilt nicht im PWM- und Luftmodus.

Bodentemperaturabsenkung (Kalibrierung)

Wurde die Temperaturmessung des Anwenders auf den gewählten Sollwert abgesenkt, wird diese Einstellung für die Kalibrierung genutzt. **Hinweis, der Bodensensor innerhalb der Fußbodenkonstruktion ist viel wärmer als die real im Raum gemessenen Temperaturen. Daher ist der Standardwert -3 °C, um einen Einstellbereich des Drehschalters in einem realistischen Bereich von 18 - 24 °C zu haben.**

Lufttemperatur min. und max.

Diese Einstellung hat zwei Hauptzwecke. Dies gibt den aktiven Wählbereich im Luft- und Dualmodus an. In allen anderen Modi kann dies als Frost-/Übertemperaturschutz verwendet werden.

Lufttemperaturabsenkung (Kalibrierung)

Wurde die Temperaturmessung des Anwenders auf den gewählten Sollwert abgesenkt, wird diese Einstellung für die Kalibrierung genutzt.

PWM min. und max.

Diese Einstellung hat zwei Hauptzwecke. Die Min.- und Max.-Werte im PWM-Modus geben den aktiven Bereich des Drehschalters an. In allen anderen Modi gewährleistet dies ein maximales Impulsverhältnis. Hinweis: Die Einstellung kann verwendet werden, um z. B. die maximale Heizleistung zu begrenzen und damit die Einbaunorm EN50599 einzuhalten. Die Zykluszeit von PWM beträgt 10 Minuten.

Schneeschnelz EIN Temperatur min und max

Min- und Max-Einstellung geben den aktiven Reglerbereich an. Wenn die Außentemperatur unter diesem Einstellpunkt liegt, ist der Schneeschmelzbetrieb aktiv.

Schneeschmelze AUS-Temperatur

Wenn es kälter als diese Temperatur ist, wird die Schneeschmelze ausgeschaltet.

Abschmelzen von Schnee Luftfeuchtigkeit Min.

Bei Verwendung eines drahtlosen Außentemperatursensors empfängt das Thermostat auch die Luftfeuchtigkeit. Die Schneeschmelzfunktion wird nicht aktiviert, wenn die Luftfeuchtigkeit unter diesem Grenzwert liegt.

Durch Anwenderprogramm aktivierte Ökotemp.

Während aller grün gekennzeichneten Stunden im Anwenderprogramm wird die Temperatur auf diesen Wert eingestellt. Im PWM-Modus beträgt das Pulsverhältnis im Eco-Modus die Hälfte des Pulsverhältnisses im Komfort-Modus. Bei Schneeschmelze schaltet der Eco-Modus die Heizung komplett ab.

Extern aktivierte Ökotemp.

Wenn 230VAC (Pilotsignal) an die Rücksetzeingangsklemme angeschlossen ist, wird der Temperatursollwert durch diesen Parameter definiert.

Ventilschutz

Der Ventilschutz schaltet die Heizung einmal pro Woche für 5 Minuten AN, auch während der Sommerzeit. Diese Einstellung wird normalerweise bei Bodenheizventilen von Wasserbehältern genutzt. Die Funktion verhindert, dass sich das Ventil während des Sommers verklemmt.

Sensortyp

Es können Bodensensoren verschiedener Hersteller verwendet werden. Die unterstützten Typen sind 2k, 10k, 12,5k, 15k, 33k NTC.

Display-Helligkeit

Helligkeit des Oled-Displays im Bereitschaftsmodus.

Anwenderprogrammmodus

AUTO aktiviert das Anwenderprogramm, AUS deaktiviert es.

Drahtloser Temperatursensor

Das Hinzufügen eines drahtlosen BLE-Temperatursensors ermöglicht die beste Position für die Temperaturmessung. Er arbeitet außerdem sehr genau. Um einen Funksensor hinzuzufügen, müssen Sie ihn in der ecoControl App auswählen und die Sensoradresse in die Netzwerkschlüsselfelder eintragen.

Erhalten Sie kabellose Eco-Steuerungen

Ein Thermostat mit einem externen Rückstellschalter kann mehrere andere Thermostate so steuern, dass sie in den Rückstellmodus gehen. Diese Funktion erspart dem Benutzer das feste Verkabeln des Zuhause/Abwesend-Schalters mit vielen Thermostaten. Um eine Gruppe von Thermostaten zu bilden, müssen Sie die *Receive Wireless Eco-Control* aktivieren und einen frei wählbaren Gruppennamen in die Netzwerkschlüsselfelder eingeben.

Netzwerkschlüssel und Netzwerkschlüssel bestätigen

Der Netzwerkschlüssel wird verwendet, um den drahtlosen Temperatursensor oder die Gruppe von Thermostaten zu identifizieren, die die drahtlosen Eco-Steuerungen empfangen. Beide Felder müssen genau die gleiche Textzeichenfolge haben, und Sie müssen die Einstellungen speichern. Für den Funksensor können Sie den (auf der Rückseite des Geräts oder an der Innenseite der Abdeckung aufgedruckten) QR-Code verwenden. Verwenden Sie einfach die Kamerafunktion in der App (unten auf dem Bildschirm), um den Code zu lesen, dann zu akzeptieren und zu speichern.

Sperrfunktion

Das Thermostat-Display kann mit der App gesperrt und entsperrt werden. Verwenden Sie den PIN-Code 0914.

2 Wochenplan

Der Anwender kann einen Wochenplan für 7 Tage/24 Stunden in der ecoControl-App erstellen. Mit dem Wochenplan programmiert der Anwender den Thermostat so, dass die Temperatur während der Zeitfenster, in denen der Raum nicht genutzt wird, abgesenkt wird. Komfort/Eco-Status wird mit roter/grüner LED angezeigt.

Die Ausführung des Wochenplans erfordert, dass im Thermostat die korrekte Echtzeit eingestellt ist. **Bei einer ungültigen Echtzeit wird das Wochenprogramm deaktiviert, und der Anwender wird durch eine Mitteilung auf dem Bildschirm darauf hingewiesen.** Die Echtzeit wird von der ecoControl-App jedes Mal aktiviert, wenn das Thermostat mit einem Mobiltelefon verbunden ist. Die Echtzeituhr überdauert Stromausfälle bis zu zwei Stunden.

3 Störungszustände

Das Thermostat zeigt einen fehlerhaften Zustand an, indem er den Text FEHLER und den Fehlercode anzeigt. Der häufigste Fall ist, dass die Echtzeit durch einen zu langen Stromausfall beeinträchtigt ist. Das wird automatisch gelöst, indem eine Verbindung mit der ecoControl-App hergestellt wird. Die möglichen Fehlercodes sind:

1 Bodensensor-Fehler Heizung AUS

2 Überhitzung

Heizung OFF

3 Interner Fehler

Heizung OFF

10 Kalenderzeit ungültig

Nutzerprogramm AUS

Sie können versuchen, den Fehler zurückzusetzen, indem Sie den Strom abschalten und einen Soft-Reset durchführen, oder Sie können mit der ecoControl App einen harten Reset durchführen. Bei den Fehlern 1, 2, 3 ist die Heizung dauerhaft aus. Bei Fehler 10 ist das Anwenderprogramm deaktiviert.

GEWÄHRLEISTUNG UND HAFTUNG:

Der Verkäufer garantiert für einen Zeitraum von zwei Jahren, dass dieses Produkt frei von Herstellungs-, Material- und Verarbeitungsfehlern ist. Die Haftung des Verkäufers ist auf die Lieferung eines neuen Thermostats pro defektem gemäß obiger Garantieerklärung beschränkt. Der Verkäufer hat das Recht, fehlerhafte Einheiten zur Überprüfung zu erhalten. Die Haftung des Verkäufers schließt ausdrücklich alles aus, was über die obigen Bedingungen hinausgeht.

Termostat T-sense OLED

Instalační a uživatelská příručka

Nejlepší možné hodnocení dle směrnice EU EKODESIGN 2009/125/EC (40%).

Povinné informace dle nařízení EU2015/1188 pro lokální topidla:

Elektronická regulace pokojové teploty s denním programem	ANO
Vzdálené ovládání regulace	ANO
Adaptivně řízená regulace	ANO
Detekce otevřeného okna	ANO

TECHNICKÉ PARAMETRY

Bluetooth:	Verze 4.2
Přívodní napětí:	230V - 50Hz
Maximální zatížení:	16A (odporová zátěž)
Rozsah nastavení teplot:	+5°C/+35°C
Napětí na pilotním vodiči:	230V - 50Hz
Krytí IP:	IP21
Standardní barva:	White, Black
Čidla teploty:	Zabudované čidlo prostorové teploty a externí podlahová NTC sonda nebo bezdrátové BLE čidlo

INSTALACE

Instalace musí být provedena kvalifikovaným elektrikářem s patričným oprávněním a musí odpovídat standardním elektroinstalačním normám. Před instalací odpojte veškeré přívoody napájení.

U zcela nového termostatu jsou přední kryt (A) a rámeček (B) dodány v uvolněném stavu a lze je volně sejmut. Pokud jsou kryt s rámečkem na termostatu fixovány, uvolněte je silným zatlačením otočného kolečka teploty a jeho pootočením proti směru hodinových ručiček, krycí části by pak mělo být možné jednoduše sejmut.

Připojte vodiče do svorkovnice termostatu (zleva): PILOT (symbol hodín): externí pilotní vodič (pokud je používán); TOPENÍ (N): nulový vodič topidla; PŘÍVOD (N): nulový vodič přívodního kabelu; PODLAHOVÁ SONDA: 2x vodič podlahové NTC sondy; TOPENÍ (L): fázový vodič topidla; PŘÍVOD (L): fázový vodič přívodního kabelu.

Následně umístěte termostat do elektroinstalační krabice a zajistěte jeho polohu 2-4 šrouby. Přiložte rámeček. Zkontrolujte zda jsou posuvné západky v poloze LOCK, pokud ne, použijte šroubovák a upravte jejich polohu. Přiložte a zatlačte platový kryt až do slyšitelného zacaknutí. Plastový kryt a rámeček by nyní měly být pevně připevněny.

SPUŠTĚNÍ

Po prvním zapnutí přívodního napájení termostat automaticky detekuje, zda je připojena podlahová sonda a provede odpovídajícím způsobem prvotní nastavení (výběr mezi prostorovým nebo podlahovým režimem). Jednotlivé parametry jsou pak nastaveny na následující hodnoty.

Název termostatu :

Náhodné číslo

Režim :

Podlaha/ Prostor

Spodní limit teploty podlahy:

5°C / nenastaveno

Horní limit teploty podlahy:

27°C / nenastaveno

Kalibrace podlahové sondy:

-3°C

Spodní limit prostorové teploty:

5°C

Horní limit prostorové teploty:

28°C

Kalibrace prostorového čidla:

0°C

Výkon min – Výkon max:

0% - 100%

Minimum nastavení rozmrazovací teploty:

0°C

Maximum nastavení rozmrazovací teploty:

10°C

Vypnutí rozmrazování:

-25°C

Minimum vzdušné vlhkosti rozmrazování:

30%

Útlumová teplota řízená programem:

19°C

Útlumová teplota řízení pilotním vodičem:

19°C

Ochrana ventilu:

VYP

Typ vnější sondy:

10 kΩ/25°C

Jas displeje v pohotovostním režimu:

70%

Týdenní program:

VYP

Pro změnu nastavení těchto parametrů použijte mobilní aplikaci ecoControl

ZÁKLADNÍ POUŽITÍ

Termostat je ovládán otočným kolečkem teploty (°C) a dotykovým tlačítkem. Základní použití termostatu je znázorněno v obrázku KONCOVÉ UŽIVATELSKÉ FUNKCE:

1. Pohotovostní režim s utlumeným jasnem displeje. Použijte otočné kolečko k přechodu do aktivního režimu (2.)

2. Aktivní režim. Otočením kolečka se dostanete k nastavení požadované teploty v aktuálním topném režimu (3.). Stiskem tlačítka vstoupíte do menu termostatu (4.).

3. Nastavení požadované teploty v aktuálním topném režimu (komfort, útlum, útlum řízený pilotním vodičem). Pro návrat stiskněte dotykové tlačítko, příp. vyčkejte na automatické přepnutí zpět.

Poznámka: Aktuální režim vytápění je vyznačen pod hodnotou teploty. Symbol blesku znázorňuje sepnuté topení.

4. V menu se pohybujte pomocí otočného kolečka, pro vstup do jednotlivých položek menu stiskněte tlačítko:

- pro nastavení komfortní teploty stiskněte tlačítko a nastavte požadovanou hodnotu otočením kolečka. Pro návrat zpět stiskněte tlačítko.

- pro nastavení útlumové teploty ECO (případně útlumové teploty řízené pilotním vodičem, pokud je používán) stiskněte tlačítko a otočením kolečka nastavte požadovanou hodnotu. Pro návrat zpět stiskněte tlačítko.
- zvolte možnost BOOST 1h pro nastavení požadované teploty po dobu 1 hodiny.
- vypněte termostat stiskem tlačítka, k opětovnému zapnutí pootočte kolečkem.
- zobrazení aktuálního režimu vytápění
- zobrazení QR kódu pro stažení návodu
- pro výstup z menu (EXIT) stiskněte tlačítko

POKROČILÉ POUŽITÍ

Všechna podrobná nastavení a údaje termostatu jsou přístupná prostřednictvím mobilní aplikace ecoControl pro operační systémy Android a iOS. S pomocí mobilní aplikace je možno odečítat zaznamenaný průběh teplot, upravovat nastavení parametrů a nastavit týdenní program. Aplikace také umožňuje generovat emailové zprávy. Pro podrobnější informace k použití aplikace využijte její online návod. Termostat indikuje propojení s mobilní aplikací rychle problikávající kontrolkou.

1. Nastavení

Nastavení termostatu lze jednoduše upravit prostřednictvím mobilní aplikace ecoControl. POZOR! Nezapomeňte před uzavřením aplikace uložit provedené změny.

Název termostatu

Uživatelsky nastavený název termostatu, kterým bude možné zařízení identifikovat v mobilní aplikaci.

Režim

Termostat může měřit a regulovat teplotu podlahy (**podlaha**), teplotu prostoru (**prostor**), teplotu prostoru s nastavenými limity teploty podlahy (**prostor+podlaha**), výkon (**PWM** regulace) nebo je možno využít funkce protimrazové ochrany venkovních ploch (**rozmrazování sněhu**).

Limity podlahové teploty

Toto nastavení má dvě hlavní funkce. V režimu **podlaha** určují hodnoty rozsah teplot nastavitelných otočným kolečkem. V režimu **prostor+podlaha** nastavený rozsah neovlivňuje rozsah teplot nastavitelných kolečkem, ale je takto zajišťován povolený rozsah teplot podlahy. Funkce slouží jako ochrana podlahových krytin proti přehřátí nebo naopak zajišťuje minimální požadovanou komfortní teplotu podlahy např. při vytápění v krbu apod. Funkce není dostupná v režimech **prostor** a **výkon**.

Kalibrace podlahové teploty

Funkce slouží ke kalibraci teploty podlahové sondy. **Pozor, sonda uvnitř podlahy je obvykle teplejší než je skutečná teplota měřená na povrchu. Proto je standardně přednastavena kalibrace na hodnotu -3°C.**

Limity prostorové teploty

Toto nastavení má dvě funkce. V režimu **prostor** a **prostor+podlaha** určují hodnoty rozsah teplot nastavitelných otočným kolečkem. Ve všech ostatních režimech slouží limity k ochraně proti přehřátí prostoru.

Kalibrace prostorové teploty

Funkce slouží ke kalibraci prostorové teploty podle teplotměrem skutečně zjištěné teploty.

Výkon (PWM)

Nastavení výkonu má dvě hlavní funkce. V režimu PWM určují hodnoty rozsah nastavitelný otočným kolečkem. V ostatních režimech pak zajišťují poměr pulzní šířkové modulace. Délka cyklu PWM je 10 minut.

Požadovaná teplota rozmrazování

Nastavení určuje aktivní rozsah nastavitelný otočným kolečkem. Pokud venkovní teplota spadne pod nastavenou teplotu, spustí se rozmrazování.

Minimální teplota pro rozmrazování

Pokud je venkovní teplota nižší než nastavená hodnota, rozmrazování se vypne.

RH%

Pokud je používán venkovní bezdrátový senzor, termostat získává také informace o vlhkosti vzduchu. Rozmrazování nebude spuštěno, pokud je hodnota vlhkosti pod nastavenou hodnotou.

Útlumová teplota aktivovaná programem

Během hodin vyznačených v programu zeleně je používána nastavená útlumová teplota. V PWM režimu je délka pulzu v útlumové periodě poloviční oproti komfortní periodě. V režimu odmrazování sněhu je v útlumových periodách vytápění zcela vypnuto.

Útlumová teplota aktivovaná externě

Pokud je na patřičnou svorku připojen pilotní vodič (napětí 230V AC), je aktivována tato útlumová teplota.

Ochrana ventilu

Tato funkce se využívá u teplovodních systémů jako ochrana ventilů proti zaseknutí. Aktivace této funkce spustí vytápění jednou týdně na 5 minut i během letního období.

Typ podlahového čidla

Mohou být použita čidla různých výrobců. Jsou podporovány typy NTC 2K, 10K, 12,5K, 15K, 33K.

Jas kontrolky

Nastavení jasu OLED displeje v pohotovostním režimu

Uživatelský program

Zapnutí/vypnutí funkce týdenního uživatelského programu.

Bezdrátové čidlo teploty

Přidáním bezdrátového BLE čidla teploty lze docílit velmi přesného měření prostorové teploty. Pro přidání bezdrátového čidla je třeba jeho výběr prostřednictvím aplikace ecoControl a zadání adresy čidla do kolonky Klíč sítě.

Přijmout bezdrátové ovládání útlumové teploty

Termostat, jehož útlum je řízen pilotním vodičem, může bezdrátově přepnout do útlumu i další termostaty. Tato funkce ulehčí od nutnosti přivést pilotní vodič ke každému z termostatů. K vytvoření skupiny termostatu je třeba aktivovat funkci Přejmout bezdrátové ovládání teploty a zapsat název skupiny do políčka Klíč sítě.

Klíč sítě, Potvrdit klíč sítě

Klíč sítě je využíván k identifikaci bezdrátového čidla teploty nebo skupiny termostatů pro sdílené přepnutí do útlumu. Obě pole musí mít zadán shodný text a je třeba nastavení uložit. Pro bezdrátové čidlo lze využít QR kód – v aplikaci použijte tlačítko se symbolem fotoaparátu a načtete daný QR kód.

Zámeček

Displej termostatu může být prostřednictvím aplikace uzamčen/odemčen. Zadejte PIN kód 0914.

2. Týdenní program

Uživatel může vytvořit týdenní program individuálně pro každý den v týdnu a každou hodinu pomocí aplikace ecoControl. V programu se nastavují časové intervaly pro útlumovou teplotu, např. v časech, kdy není prostor používán. Komfortní/útlumová perioda je indikována červenou/zelenou kontrolkou.

Pro správný chod týdenního programu vyžaduje termostatsprávný nastavený čas. Pokud termostat nemá nastaven správný platný čas, je funkce týdenního programu deaktivována a uživatel je upozorněn chybovým hlášením. Aktuální čas si termostat načítá při každém připojení aplikace ecoControl. Termostat disponuje zálohou času, která zajistí správný chod i při výpadcích napájení po dobu min. 2 hodin.

3. Chybová hlášení

Termostat indikuje chybové stavy zobrazením textu ERROR s kódem dané chyby. Nejbežnější chybou je ztráta času po příliš dlouhém výpadku napájení – toto je automaticky vyřešeno po připojení aplikace ecoControl. Chybové kódy:

1 Porucha podlahové sondy	Topení VYPNUTO
2 Přehřátí	Topení VYPNUTO
3 Vnitřní chyba	Topení VYPNUTO
10 Neplatný čas	Funkce programu VYPNUTA

Pro vyřešení chyb můžete vyzkoušet vypnutí napájení termostatu (měkký reset) nebo využít aplikace ecoControl a provést reset do továrního nastavení. Chyby 1, 2, 3 způsobí vypnutí vytápění, chyba 10 pouze deaktivuje týdenní program.

ZÁRUKA:

Prodejece zaručuje, že výrobek je dodán bez jakýchkoliv závad, záruční doba jsou dva roky. Konkrétní záruční podmínky jsou specifikovány reklamačním řádem prodejce.

SK

Termostat T-sense OLED

Instalační a uživatelská příručka

Najlepšie možné hodnotenie podľa smernice EU EKODESIGN 2009/125/EC (40%).

Povinné informácie podľa nariadenia EU2015/1188 pre lokálne ohrievače:

Elektronická regulácia izbovej teploty s denným programom	ÁNO
Vzdialené ovládanie regulácie	ÁNO
Adaptívne riadená regulácia	ÁNO
Detekcia otvoreného okna	ÁNO

TECHNICKÉ PARAMETRE

Bluetooth:	Verzia 4.2
Prívodné napätie:	230V - 50Hz
Maximálne zaťaženie:	16A (odporová záťaž)
Rozsah nastavenia teplôt:	+5°C/+35°C
Napätie na pilotnom vodiči:	230V - 50Hz
Krytie IP:	IP21
Štandardná farba:	White, Black
Čidla teploty:	Zabudované čidlo priestorovej teploty a externá podlahová NTC sonda alebo bezdrôtové BLE čidlo

INŠTALÁCIA

Instalácia musí byť vykonaná kvalifikovaným elektrikárom s platným oprávnením a musí zodpovedať štandardným elektroinstalačným normám. Pred inštaláciou odpojte všetky prívody napájania.

Pri úplne novom termostate je predný kryt (A) a rámček (B) dodané v uvoľnenom stave a je možné ho zložiť. Pokiaľ je kryt s rámčekom na termostate fixovaný, uvoľnite ich silným zatlačením otočného kolieska teploty a jeho pootočením proti smeru hodinových ručičiek, krycie časti by potom malo byť možné jednoduchšie zložiť.

Pripojte vodiče do svorkovnice termostatu (zľava): PILOT (symbol hodín): externý pilotný vodič (pokiaľ sa používa); VYKUROVANIE (N): nulový vodič spotrebiča; PRÍVOD (N): nulový vodič prívodného kábla; PODLAHOVÁ SONDA: 2x vodič podlahovej NTC sondy; VYKUROVANIE (L): fázový vodič spotrebiča; PRÍVOD (L): fázový vodič prívodného kábla.

Následne umiestnite termostat do elektroinstalačnej krabice a zaistite jeho polohu 2-4 šroubami. Priložte rámček. Skontrolujte či sú posuvné západky v polohe LOCK, pokiaľ nie sú, použite šroubovák a upravte ich polohu. Priložte a zatlačte plastový kryt až do úplného zapadnutia krytu. Plastový kryt a rámček by mali byť pevne pripevnené.

SPUSTENIE

Po prvom zapnutí prívodného napájania termostat automaticky overí, či je pripojená podlahová sonda a následne vykoná prvé nastavenie (výber medzi priestorovým alebo podlahovým režimom). Jednotlivé parametre sú následne nastavené na nasledujúce hodnoty.

Název termostatu :	Náhodné číslo
Režim :	Podlaha/ Priestor
Spodný limit teploty podlahy:	5°C / nenastavené

Horný limit teploty podlahy:	27°C / nenastavené
Kalibrácia podlahovej sondy:	-3°C
Spodný limit priestorovej teploty:	5°C
Horný limit priestorovej teploty:	28°C
Kalibrácia priestorového čidla:	0°C
Výkon min – Výkon max:	0% - 100%
Minimum nastavenia protimrazovej teploty:	0°C
Maximum nastavenia protimrazovej teploty:	10°C
Vypnutie protimrazovej ochrany:	-25°C
Minimum vzdušnej vlhkosti protimrazovej ochrany:	30%
Útlmová teplota riadená programom:	19°C
Útlmová teplota riadená pilotným vodičom:	19°C
Ochrana ventilov:	VYP
Typ podlahovej sondy:	10 kΩ/25°C
Jas displeja v pohotovostnom režime:	70%
Týždenný program:	VYP

Pre zmenu nastavenia týchto parametrov použite mobilnú aplikáciu ecoControl.

ZÁKLADNÉ POUŽITIE

Termostat je ovládaný otočným kolieskom teploty (°C) a dotykovým tlačítkom. Základné použitie termostatu je znázornené v obrázku KONCOVÉ UŽIVATEĽSKÉ FUNKCIE:

1. Pohotovostný režim so stlmeným jasom displeja. Použite otočné koliesko k prechodu do aktívneho režimu (2.)
2. Aktívny režim. Otočením kolieska se dostanete k nastaveniu požadovanej teploty v aktuálnom vykurovacom režime (3.). Stlačením tlačítka sa dostanete do režimu menu (4.).
3. Nastavenie požadovanej teploty v aktuálnom vykurovacom režime (komfort, útlm, útlm riadený pilotným vodičom). Pre návrat stlačte dotykové tlačítko, príp. počkajte na automatické prepnutie späť.

Poznámka: Aktuálny režim vykurovania je vyznačený pod hodnotou teploty. Symbol blesku znázorňuje zapnuté vykurovanie.

4. V menu se pohybuje pomocou otočného kolieska, pre vstup do jednotlivých položiek menu stlačte tlačítko:

- pre nastavenie komfortnej teploty stlačte tlačítko a nastavte požadovanú hodnotu otočením kolieska. Pre návrat späť stlačte tlačítko.
- pre nastavenie útlmovej teploty ECO (prípadne útlmovej teploty riadenej pilotným vodičom, pokiaľ je používaný) stlačte tlačítko a otočením kolieska nastavte požadovanú hodnotu. Pre návrat späť stlačte tlačítko.
- zvolte možnosť BOOST 1h pre nastavenie požadovanej teploty po dobu 1 hodiny.
- vypnite termostat stlačením tlačítka, k opätovnému zapnutiu pootočte kolieskom.
- zobrazenie aktuálneho režimu vykurovania
- zobrazenie QR kódu pre stiahnutie návodu
- pre výstup z menu (EXIT) stlačte tlačítko.

POKROČILÉ POUŽITIE

Všetky podrobné nastavenia a údaje termostatu sú prístupné prostredníctvom mobilnej aplikácie ecoControl pre operačné systémy Android a iOS. S pomocou mobilnej aplikácie je možné sledovať zaznamenané teploty, upravovať nastavenie parametrov a nastaviť týždenný program. Aplikácia taktiež umožňuje generovať emailové správy. Pre podrobnejšie informácie k použitiu aplikácie využite online návod. Termostat indikuje prepojenie s mobilnou aplikáciou rýchlo preblikávajúcou kontrolkou.

1. Nastavenie

Nastavenie termostatu je možné jednoducho upraviť prostredníctvom mobilnej aplikácie ecoControl. **POZOR! Nezabudnite pred uzavretím aplikácie uložiť vykonané zmeny.**

Názov termostatu

Užívateľsky nastavený názov termostatu, ktorým bude možné zariadenie identifikovať v mobilnej aplikácii.

Režim

Termostat môže merať a regulovať teplotu podlahy (**podlaha**), teplotu priestoru (**priestor**), teplotu priestoru s nastavenými limitmi teploty podlahy (**priestor+podlaha**), výkon (**PWM** regulácia) alebo je možné využiť funkcie protimrazovej ochrany vonkajších plôch (**rozmravovanie snehu**).

Limity podlahovej teploty

Toto nastavenie má dve hlavné funkcie. V režime **podlaha** určujú hodnoty rozsahu teplôt nastaviteľných otočným kolieskom. V režime **priestor+podlaha** nastavený rozsah neovplyvňuje rozsah teplôt nastaviteľných kolieskom, ale je takto zaistený povolený rozsah teplôt podlahy. Funkcia slúži ako ochrana podlahových krytín proti prehriatiu alebo naopak zaisťuje minimálnu požadovanú komfortnú teplotu podlahy napr. pri vykurovaní v krbe apod. Funkcia nie je dostupná v režimoch **priestor** a **výkon (PWM)**.

Kalibrácia podlahovej teploty

Funkcia slúži ku kalibrácii teploty podlahovej sondy. **Pozor, sonda v podlahe je obvykle teplejšia než je skutočná teplota meraná na povrchu. Preto je štandardne prednastavená kalibrácia na hodnotu -3°C.**

Limity priestorovej teploty

Toto nastavenie má dve funkcie. V režime **priestor** a **priestor+podlaha** určujú hodnoty rozsahu teplôt nastaviteľných otočným kolieskom. Vo všetkých ostatných režimoch slúžia **limity** k ochrane proti prehriatiu priestoru.

Kalibrácia priestorovej teploty

Funkcia slúži ku kalibrácii priestorovej teploty podľa teplomerom skutočne nameranej teploty.

Výkon (PWM)

Nastavenie výkonu má dve hlavné funkcie. PWM určuje hodnotu rozsahu nastaviteľnú otočným kolieskom. V ostatných režimoch zaisťuje pomer pulznej šírky modulácie. Dĺžka cyklu PWM je 10 minút.

Požadovaná teplota protimrazovej ochrany

Nastavenie určuje aktívny rozsah nastaviteľný otočným kolieskom. Pokiaľ vonkajšia teplota spadne pod nastavenú teplotu, spustí sa rozmravovanie.

Minimálna teplota pre protimrazovú ochranu

Pokiaľ je vonkajšia teplota nižšia než nastavená hodnota, rozmravovanie sa vypne.

RH%

Pokiaľ je používaný vonkajší bezdrôtový senzor, termostat získava informácie o vlhkosti vzduchu. Rozmravovanie nebude spustené, pokiaľ je hodnota vlhkosti pod nastavenou hodnotou.

Útlmová teplota aktivovaná programom

V priebehu hodín vyznačených v programe zelenou farbou je používaná nastavená útlmová teplota. V PWM režime je dĺžka pulzu v útlmovom režime polovičná oproti komfortnému režimu. V režime rozmravovania snehu je v útlmových režimoch vykurovanie vypnuté.

Útlmová teplota aktivovaná externe

Pokiaľ je na príslušnú svorku pripojený pilotný vodič (napätie 230V AC), je aktivovaná táto útlmová teplota.

Ochrana ventilov

Táto funkcia sa využíva u teplovodných systémov ako ochrana ventilov proti vytvoreniu vodného kameňa. Aktivácia tejto funkcie spustí vykurovanie jedenkrát týždenne na 5 minút aj počas letného obdobia.

Typ podlahového čidla

Môžu byť použité čidlá rôznych výrobcov. Sú podporované typy NTC 2kΩ, 10kΩ, 12.5kΩ, 15kΩ, 33kΩ.

Jas kontroliek

Nastavenie jasu OLED displeja v pohotovostnom režime

Užívateľský program

Zapnutie/vypnutie funkcie týždenného užívateľského programu.

Bezdrôtové čidlo teploty

Pridaním bezdrôtového BLE čidla teploty je možné dosiahnuť veľmi presné meranie priestorovej teploty. Pre pridanie bezdrôtového čidla je potrebné ho vybrať prostredníctvom aplikácie ecoControl a zadaniu adresy čidla do kolony Kľúč siete.

Prijať bezdrôtové ovládanie útlmovej teploty

Termostat, ktorého útlm je riadený pilotným vodičom, môže bezdrôtovo prepnúť do útlmu aj ostatné termostaty bez pilotného vodiča. K vytvoreniu skupiny termostatov je potrebné aktivovať funkciu Prijať bezdrôtové ovládanie teploty a zapísať názov skupiny do políčka Kľúč siete.

Kľúč siete, Potvrdiť kľúč siete

Kľúč siete je využívaný k identifikácii bezdrôtového čidla teploty alebo skupiny termostatov pre zdieľané prepnutie do útlmu. Obe dve polia musia mať zadaný zhodný text a je potrebné nastavenie uložiť. Pre bezdrôtové čidlo je možné využiť QR kód – v aplikácii použite tlačítko so symbolom fotoaparátu a načítajte daný QR kód.

Zámok

Displej termostatu môže byť prostredníctvom aplikácie uzamknutý/odomknutý. Zadejte PIN kód 0914.

2. Týždenný program

Užívateľ môže vytvoriť týždenný program individuálne pre každý deň v týždni a každú hodinu pomocou aplikácie ecoControl. V programe sa nastavujú časové intervaly pre útlmovú teplotu, napr. v časech, kedy nie je miestnosť používaná. Komfortný/útlmový režim je indikovaný červenou/zelenou kontrolkou.

Pre správny chod týždenného programu vyžaduje termostat správne nastavený čas. Pokiaľ termostat nemá nastavený správny platný čas, je funkcia týždenného programu deaktivovaná a užívateľ je upozornený chybovým hlásením. Aktuálny čas si termostat načítá pri každom pripojení aplikácie ecoControl. Termostat disponuje zálohou času, ktorá zaisťuje správny chod aj pri výpadkoch napájania po dobu min. 2 hodín.

3. Chybové hlásenia

Termostat indikuje chybové stavy zobrazením textu ERROR s kódom danej chyby. Najbežnejšou chybou je strata času po príliš dlhom výpadku napájania – toto je automaticky vyriešené po pripojení aplikácie ecoControl. Chybové kódy:

1 Porucha podlahovej sondy	Vykurovanie VYPNUTÉ
2 Prehriatie	Vykurovanie VYPNUTÉ
3 interná chyba	Vykurovanie VYPNUTÉ
10 Neplatný čas	Funkcia programu VYPNUTÁ

Pre vyriešenie chýb môžete vyskúšať vypnutie napájania termostatu (mäkký reset) alebo využiť aplikáciu ecoControl a urobiť reset do továrenského nastavenia. Chyby 1, 2 a 3 spôsobia vypnutie vykurovania, chyba 10 len deaktivuje týždenný program.

ZÁRUKA:

Predajca zaručuje, že výrobok je dodaný bez akýchkoľvek závad, záručná doba je dva roky. Konkrétne záručné podmienky sú špecifikované v reklamačnom poriadku predajcu.

FR

Termostat T-sense OLED

Guide d'installation et d'utilisation

Meilleure évaluation possible selon la directive EU EKODESIGN 2009/125/CE (40 %).

Informations obligatoires conformément à la directive EU2015/1188 pour les chauffages locaux :

Régulation électronique de la température ambiante avec programme quotidien	OUI
Télécommande du régulation	OUI
Régulation à commande adaptive	OUI
Détection de fenêtre ouverte	OUI

PARAMÈTRES TECHNIQUES

Bluetooth :	Version 4.2
Tension d'alimentation :	230V - 50Hz
Chargement maximal :	16A (charge de résistance)
Plage de réglage de température :	+5°C/+35°C
Tension sur le fil pilote :	230V - 50Hz
Niveau de protection IP :	IP21
Couleur standard :	Blanche, Noire
Capteurs de température :	Capteur de température ambiante encastré et sonde NTC de plancher externe ou capteur BLE sans fil

INSTALLATION

L'installation doit être effectuée par un électricien qualifié et agréé et doit être conforme aux normes de câblage standard. Débranchez toutes les lignes électriques avant l'installation.

Pour un thermostat neuf, le couvercle avant (A) et la lunette (B) sont fournis détachés et peuvent être retirés librement. Si le couvercle et la lunette sont fixés sur le thermostat, libérez-les en poussant fermement la molette de température et en la tournant dans le sens inverse des aiguilles d'une montre, les couvercles devraient alors être faciles à retirer.

Connectez les fils à la plaque à bornes du thermostat (en partant de la gauche) : **PILOTE** (symbole de l'horloge) : fil pilote externe (si utilisé) ; **CHAUFFAGE (N)** : fil neutre de l'élément chauffant ; **ALIMENTATION (N)** : fil neutre du câble d'alimentation ; **SONDE DE PLANCHER** : 2x fil de la sonde NTC de plancher ; **CHAUFFAGE (L)** : fil de phase de l'élément chauffant ; **ALIMENTATION (L)** : fil de phase du câble d'alimentation.

MISE EN MARCHÉ

Lors de la première mise sous tension, le thermostat détecte automatiquement si la sonde de plancher est connectée et effectue le réglage initial en conséquence (choix entre le mode ambiance ou plancher). Les différents paramètres sont ensuite réglés sur les valeurs suivantes.

Dénomination du thermostat :	Numéro aléatoire
Mode :	Plancher/Ambiance
Limite inférieure de la température du plancher:	5°C / non réglée
Limite supérieurs de la température du plancher:	27°C / non réglée
Étalonnage du sonde de plancher :	-3°C
Limite inférieure de la température d'ambiance :	5°C
Limite supérieure de la température d'ambiance :	28°C
Étalonnage de la sonde d'ambiance :	0°C
Puissance min – Puissance max:	0% - 100%
Réglage de la température minimale de dégivrage :	0°C
Réglage de la température maximale de dégivrage :	10°C
Arrêt du dégivrage :	-25°C
Humidité minimale de l'air du dégivrage :	30%
Température d'atténuation contrôlée par le programme :	19°C
Température d'atténuation contrôlée par le fil pilote :	19°C
Protection de la soupape :	DÉBRANCHÉE
Type de sonde extérieure :	10 kΩ/25°C
Luminosité de l'écran en mode veille :	70%
Programme hebdomadaire :	DÉBRANCHÉE

Pour modifier le réglage de ces paramètres utiliser l'application mobile ecoControl.

UTILISATION DE BASE

Le thermostat est contrôlé par une molette de température (°C) et un bouton tactile.

L'utilisation de base du thermostat est illustrée dans la figure FONCTIONS DE

L'UTILISATEUR FINAL :

- Le mode veille avec une luminosité réduite de l'écran. Utilisez la molette pour passer en mode actif (2.)
- Mode actif. Tournez la molette pour accéder au réglage de température souhaitée en mode de chauffage actuel (3.). Appuyez sur le bouton pour entrer dans le menu du thermostat (4.).
- Réglage de la température souhaitée en mode de chauffage actuel (confort, atténuation, atténuation contrôlée par fil pilote). Pour revenir, appuyez sur le bouton tactile ou attendez le retour automatique.
Remarque : le mode de chauffage actuel est indiqué sous la valeur de la température. Le symbole de l'éclair indique que le chauffage est en marche.
- Utilisez la molette rotative pour naviguer dans le menu, appuyez sur le bouton pour accéder aux différents éléments du menu :
 - pour régler la température de confort, appuyez sur le bouton et réglez la valeur souhaitée en tournant la molette. Pour revenir en arrière, appuyez sur le bouton.
 - pour régler la température d'atténuation ECO (ou la température d'atténuation contrôlée par le fil pilote si utilisé), appuyez sur le bouton et tournez la molette pour régler la valeur souhaitée. Pour revenir en arrière, appuyez sur le bouton :
 - sélectionnez l'option BOOST 1h pour régler la température souhaitée pendant 1 heure.
 - éteignez le thermostat en appuyant sur le bouton, tournez la molette pour le rallumer.
 - afficher le mode de chauffage actuel
 - affichez le code QR pour télécharger les instructions
 - pour quitter le menu (EXIT), appuyez sur le bouton

UTILISATION AVANCÉE

Tous les paramètres détaillés et les données du thermostat sont accessibles par l'application mobile ecoControl pour le système d'exploitation Android et iOS. Grâce à l'application mobile, il est possible de lire les variations thermiques enregistrées, de régler les paramètres et de définir un programme hebdomadaire. L'application permet également de générer des messages électroniques. Pour des informations plus détaillées

sur la façon d'utiliser l'application, utilisez les instructions en ligne. Le thermostat indique sa connexion à l'application mobile par un voyant lumineux qui clignote rapidement.

1. Réglage

Les réglages du thermostat peuvent être facilement ajustés par l'application mobile ecoControl. ATTENTION ! N'oubliez pas d'enregistrer les modifications avant de fermer l'application.

Nom du thermostat

Le nom du thermostat défini par l'utilisateur qui peut être utilisé pour identifier l'appareil dans l'application mobile.

Mode

Le thermostat peut mesurer et réguler la température du sol (**plancher**), la température d'ambiance (**ambiance**), la température d'ambiance avec des limites définies pour la température du sol (**ambiance+plancher**), la puissance (contrôle **PWM**) ou on peut utiliser la fonction de protection antigel des surfaces extérieures (**dégivrage de la neige**).

Limites de la température du sol

Ce paramètre a deux fonctions principales. En mode plancher, les valeurs déterminent la plage de température réglable par la molette rotative. En mode ambiance+plancher, la plage définie n'affecte pas la plage de température réglable par la molette, mais la plage de température admissible du sol est assurée. Cette fonction sert à protéger les revêtements de sol contre la surchauffe ou, au contraire, à assurer la température minimale de confort requise pour le sol, par exemple en cas de chauffage dans une cheminée, etc. La fonction n'est pas disponible dans les modes **ambiance** et **puissance**.

Étalonnage de la température du sol

La fonction sert à étalonner la température de la sonde de plancher. **Attention, la sonde à l'intérieur du sol est d'habitude plus chaude que la température réelle mesurée en surface. C'est pourquoi, l'étalonnage est préréglé à -3°C par défaut.**

Limites de la température d'ambiance

Ce paramètre a deux fonctions. En mode **ambiance** et **ambiance+plancher**, les valeurs déterminent la plage des températures réglables par la molette rotative. Dans tous les autres modes, les limites servent à protéger contre la surchauffe de l'espace.

Étalonnage de la température d'ambiance

La fonction sert à étalonner la température d'ambiance d'après la température réelle mesurée par le thermomètre.

Puissance (PWM)

Le réglage de la puissance a deux fonctions principales. En mode PWM les valeurs déterminent la plage réglable par la molette rotative. Dans les autres modes elles assurent la proportion de la modulation de largeur d'impulsion. La longueur du cycle PWM est de 10 minutes.

Température requise de dégivrage

Le réglage est déterminé par la plage active réglable par la molette rotative. Si la température extérieure descend en dessous de la température réglée, le dégivrage se met en marche.

Température minimale de dégivrage

Si la température extérieure est inférieure à la température réglée, le dégivrage s'arrête.

RH%

Si un capteur extérieur sans fil est utilisé, le thermostat reçoit également des informations sur l'humidité d'air. Le dégivrage ne démarre pas si l'humidité est inférieure à la valeur réglée.

Température d'atténuation activée par le programme

Pendant les heures marquées en vert dans le programme, la température d'atténuation réglée est utilisée. En mode PWM, la longueur des impulsions dans la période d'atténuation est la moitié de celle de la période de confort. En mode du dégivrage de neige, le chauffage est complètement arrêté pendant les périodes d'atténuation.

Température d'atténuation activée extérieurement

Si un fil pilote (tension de 230V AC) est connecté à la borne appropriée, cette température d'atténuation est activée.

Protection de la soupape

Cette fonction est utilisée dans les systèmes d'eau chaude pour protéger les soupapes contre le blocage. L'activation de cette fonction permet de démarrer le chauffage une fois par semaine pour 5 minutes, même pendant la période estivale.

Type de capteur du sol

On peut utiliser les capteurs de différents producteurs. Les types NTC 2K, 10K, 12.5K, 15K, 33K sont pris en charge.

Luminosité des voyants

Réglage de luminosité de l'écran OLED en mode veille.

Programme d'utilisateur

Activer/désactiver la fonction de programme d'utilisateur hebdomadaire.

Capteur de température sans fil

L'ajout d'un capteur de température BLE sans fil permet d'obtenir une mesure très précise de la température ambiante. Pour ajouter un capteur sans fil, il faut le choisir par l'application ecoControl et saisir l'adresse du capteur dans le champ Clé réseau.

Accepter la commande sans fil de la température d'atténuation

Un thermostat dont l'atténuation est contrôlée par un fil pilote peut faire passer sans fil à l'atténuation d'autres thermostats. Cette fonction évite la nécessité d'amener un fil pilote à chacun des thermostats. Pour créer un groupe de thermostats, il faut activer la fonction Accepter la commande sans fil de la température et saisir le nom du groupe dans le champ Clé réseau.

Clé réseau, Confirmer la clé réseau

La clé réseau est utilisée pour identifier un capteur de température sans fil ou un groupe de thermostats pour la commutation partagée. Le même texte doit être saisi dans les deux champs et le paramètre doit être enregistré. Un code QR peut être utilisé pour le capteur sans fil - utilisez le bouton avec le symbole de l'appareil photo dans l'application pour récupérer le code QR.

Serrure

L'écran du thermostat peut être verrouillé/déverrouillé par l'application. Entrez le code PIN 0914.

2. Programme hebdomadaire

L'utilisateur peut créer un programme hebdomadaire individuellement pour chaque jour de la semaine et chaque heure à l'aide de l'application ecoControl. Les intervalles de temps pour la température d'atténuation sont réglés dans le programme, par exemple pour les moments où la pièce n'est pas utilisée. La période de confort/atténuation est indiquée par un voyant rouge/vert.

Le thermostat doit être réglé sur l'heure correcte pour que le programme hebdomadaire fonctionne correctement. Si le thermostat ne dispose pas de l'heure valide correcte, la fonction de programme hebdomadaire est désactivée et l'utilisateur est averti par un message d'erreur. Le thermostat récupère l'heure actuelle chaque fois que l'application ecoControl est connectée. Le thermostat dispose d'une sauvegarde temporelle pour assurer un fonctionnement correct même en cas de coupure de courant pendant un minimum de 2 heures.

3. Messages d'erreur

Le thermostat indique les conditions d'erreur en affichant le texte ERROR avec le code d'erreur. L'erreur la plus courante est la perte de temps après une coupure de courant trop longue - ce problème est automatiquement résolu lorsque l'application ecoControl est connectée. Codes d'erreur :

1 Panne de la sonde de plancher	Chauffage HORS SERVICE
2 Surchauffe	Chauffage HORS SERVICE
3 Erreur intérieure	Chauffage HORS SERVICE
10 Temps invalide	Fonction du programme HORS SERVICE

Pour résoudre le problème, vous pouvez essayer de couper l'alimentation du thermostat (réinitialisation douce) ou utiliser l'application ecoControl pour rétablir la configuration d'usine. Les erreurs 1, 2 et 3 entraînent l'arrêt du chauffage, l'erreur 10 ne désactive que le programme hebdomadaire.

GARANTIE:

Le vendeur garantit que le produit est livré sans aucun défaut, la période de garantie est de deux ans. Les conditions spécifiques de garantie sont précisées dans le règlement des réclamations du vendeur.

PL

Termostat TSENSE OLED

Instrukcja instalacji i eksploatacji

Najlepszy możliwa zgodność z Dyrektywą Ekoprojektu UE 2009/125/WE (40%).

Rozporządzenie UE 2015/1188 Wymagane informacje dla miejscowych ogrzewaczy pomieszczeń:

Z elektryczną obsługą temperatury pokoju i zegarem dziennym	TAK
Z opcją obsługi na odległość	TAK
Z adaptacyjną obsługą startu	TAK
Z wykrywaniem otwartych okien	TAK

SPECYFIKACJE TECHNICZNE

Bluetooth:	Wersja 4.2
Zasilanie:	230V - 50Hz
Maksymalne obciążenie:	16A (rezystancyjny)
Zakres temperatury:	+5°C/+35°C
Zewnętrzny sygnał obniżki:	230V - 50Hz
Stopień ochrony IP:	IP21
Standardowy kolor:	Biały, Czarny
Czujniki:	Wbudowany powietrzny i zewnętrzny podłogowy NTC lub bezprzewodowy czujnik BLE

INSTALACJA

Instalacja musi być wykonana przez wykwalifikowanego elektryka zgodnie z przepisami obowiązującymi dla instalacji elektrycznych w budynkach. Przed instalacją odłączyć termostat od zasilania.

W nowym termostacie przednia pokrywa (A) i ramka (B) są poluzowane i można je wyciągnąć. Jeśli części są zamocowane, nacisnąć mocno pokrętkę wyboru temperatury (C) i utrzymując nacisk przekręcić je w kierunku przeciwnym do ruchu wskazówek zegara. Przednia pokrywa i ramka mogą być teraz łatwo zdemontowane.

Podłączyć przewody do zacisków termostatu: **SETBACK**: Zewnętrzny sygnał obniżki (opcjonalny), **ODBIORNIK (N↓)**: Żyła N odbiornika, **ZASILANIE (N↑)**: Żyła N zasilania, **FLOOR SENSOR**: Podłogowy czujnik NTC, **ODBIORNIK (L↓)**: Żyła L odbiornika, **ZASILANIE (L↑)**: Żyła L zasilania. Następnie ustawić termostat i zamocować go do puszkii używając od 2 do 4 wkrętów. Zamontować ramkę. Sprawdzić czy zaczepty mocujące zamknęły się (pozycja LOCK). Jeżeli nie to należy użyć śrubokrętu aby ustawić je we właściwej pozycji. Nałożyć i docisnąć pokrywę przednią, aż do jej zatrząśnięcia. Powinna być ona teraz pewnie zamocowana z każdej strony.

URUCHOMIENIE

Przy pierwszym włączeniu zasilania termostatu sprawdza on czy do jego zacisków podłączony jest lub nie czujnik podłogowy i na podstawie tego dokonuje odpowiedniej aktywacji ustawień (wybór między trybem podłogowym i otoczenia). Dodatkowo następujące nastawy są inicjowane w zależności od ustawionego trybu:

Nazwa termostatu :	Losowy numer
Tryb:	Podłoga / Powietrze
Min. temperatura podłogi :	5°C / Brak
Max. temperatura podłogi :	27°C / Brak
Kalibracja czujnika podłogowego :	-3°C
Min. temperatura otoczenia :	5°C
Max. temperatura otoczenia :	28°C
Kalibracja czujnika otoczenia :	0°C
PWM min – PWM max :	0% - 100%
Topienie śniegu ON przy min. temperaturze :	0°C
Topienie śniegu ON przy max. temperaturze :	10°C
Topienie śniegu OFF przy temperaturze :	-25°C
Wilgotność powietrza przy topieniu śniegu min:	30%
Temp. ECO aktywowana programem :	19°C
Temp. ECO aktywowana zewnętrznie :	19°C
Ochrona zaworu :	OFF
Typ czujnika :	10k ohm
Jasność wyświetlacza w trybie czuwania:	70%
Program tygodniowy :	OFF

Użyj aplikacji ecoControl, aby sprawdzić i zmienić ustawienia.

PODSTAWOWA OBSŁUGA

Termostat kontrolowany jest za pośrednictwem pokrętki wyboru wartości temperatury (C°) i dotykowego przycisku ustawień (-). Podstawową obsługę termostatu opisano na rysunku:

1. Stan normalny z przyciemnionym wygaszaczem ekranu. Użyj pokrętki, aby przejść do stanu aktywnego (2).

2. Stan aktywny. Obracanie pokrętki umożliwia modyfikację ustawionej temperatury aktualnego trybu pracy (3). Dotknięcie przycisku dotykowego powoduje wejście do menu termostatu (4).

3. Ustawić wartość temperatury w bieżącym trybie pracy (Comfort, Eco lub Eco aktywowane zewnętrznie). Powrót do początku po naciśnięciu przycisku ustawień lub automatycznie po upływie limitu czasu.

Uwaga: Przy ustawianiu wartości temperatury aktualny tryb pracy jest wyświetlany, z podkreśleniem, pod cyframi ustawianej temperatury. Symbol błyskawicy sygnalizuje włączenie przekaźnika.

4. W menu przejście od funkcji do funkcji realizowane jest za pomocą pokrętki, wejście do funkcji poprzez naciśnięcie przycisku ustawień:

- nacisnąć przycisk ustawień, aby wybrać tryb Comfort i ustawić wartość temperatury za pomocą pokrętki. Powrót do początku po naciśnięciu przycisku ustawień.

- wybierz tryb Eco dotykając przycisku ustawień i ustaw pokrętką wartość temperatury Eco do programu Użytkownika lub aktywowaną zewnętrznie (jeśli wejście SETBACK jest aktywne). Powrót do początku po naciśnięciu przycisku ustawień.

- wyświetl aktualny tryb pracy ogrzewania

- wybierz BOOST 1h, aby wymusić na termostacie użycie specjalnej temperatury przez 1 godzinę

- wyłącz zasilanie, dotykając przycisku ustawień. Zasilanie włącza się ponownie poprzez obrót pokrętką.

- wyświetl link do instrukcji obsługi (QR-kod link)

- z punktu EXIT wrócisz do początku, dotykając przycisku ustawień.

OBSŁUGA ZAAWANSOWANA

Dostęp do wszystkich parametrów termostatu możliwy jest za pomocą bezpłatnej aplikacji ecoControl działającej na urządzeniach mobilnych z systemem Android i iOS. Dzięki aplikacji możliwy jest odczyt zarejestrowanych wartości temperatury, modyfikacja ustawień i zdefiniowanie tygodniowego programu Użytkownika. Aplikacja może również generować raporty e-mail. Należy postępować zgodnie z instrukcjami w aplikacji ecoControl. Termostat sygnalizuje połączenie z urządzeniem mobilnym poprzez wyświetlenie symbolu Bluetooth na ekranie.

1 Ustawienia

Termostat posiada kilka ustawień, które można łatwo dostosować za pomocą aplikacji ecoControl. **Uwaga!** Pamiętaj, aby zapisać zmiany przed opuszczeniem strony ustawień.

Nazwa termostatu

Opisowa nazwa wyświetlana w aplikacji ecoControl.

Tryb

Termostat może regulować temperaturę **podłogi**, temperaturę **otoczenia**, temperaturę otoczenia z ogranicznikiem podłogowym (**Podł.+Otocz.**), proporcję ogrzewania (sterowanie **PWM**) lub może topić śnieg i lód na schodach zewnętrznych i podjazdach w trybie **topienia śniegu**.

Min. i max. temperatury podłogi

Ta nastawa ma dwa główne cele. W trybie Podłoga wprowadzone wartości min. i max. określają zakres regulacji pokrętki wyboru wartości temperatury. W trybie Dual wartości te nie mają wpływu na pokrętkę, ale termostat utrzymuje temperaturę podłogi pomiędzy zadanymi wartościami granicznymi. Tą cechą można wykorzystać do ochrony podłogi drewnianej (organiczny max temperatury) lub do zagwarantowania ciepłej podłogi w pomieszczeniu z kominkiem itp. **Uwaga:** Nieaktywne w Trybie PWM i Otoczenie

Kalibracja czujnika podłogowego

Jeżeli wartość temperatury mierzona przyrządem Użytkownika odbiega od wartości ustawionej pokrętką to ta nastawa umożliwi wykonanie kalibracji.

Uwaga:

Czujnik podłogowy umieszczony w warstwie podłogi ma dużo wyższą wartość temperatury niż rzeczywista temperatura otoczenia. Dlatego wartość fabryczna nastawy to -3°C, aby zapewnić dopasowanie zakresu temperatury ustawianej pokrętką w rzeczywistym zakresie 18°C...24°C.

Min. i max. temperatura otoczenia

Ta nastawa ma dwa główne cele. W trybie Otoczenie i Podł.+Otocz. wprowadzone wartości min. i max. określają zakres regulacji pokrętki wyboru wartości temperatury. W pozostałych trybach może być wykorzystana jako ochrona przed mrozem lub zbyt wysoką temperaturą.

Kalibracja czujnika otoczenia

Jeżeli wartość temperatury mierzona przyrządem Użytkownika odbiega od wartości stawionej pokrętle to ta nastawa umożliwi wykonanie kalibracji.

PWM min. i max.

Nastawa ta ma dwa główne cele. W trybie PWM wartości min. i max. określają aktywne akres ustawień pokręta. W pozostałych trybach zapewnia ona maksymalne wypełnienie impulsu. Uwaga: Ustawienie może być wykorzystane np. do ograniczenia maksymalnejocy grzejnej w celu zapewnienia zgodności z normą EN50599. Czas cyklu PWM wynosi 10 minut.

Roztopianie śniegu WYŁĄCZONE w temperaturze minimalnej i maksymalnej

Wartości minimalne i maksymalne określają aktywne zakres ustawień pokręta. Gdy temperatura na zewnątrz jest poniżej tego punktu ustawienia, operacja topnienia śniegu jest aktywna.

Temperatura WYŁĄCZENIA roztopiania śniegu

Gdy wartość temperatury jest poniżej ustawionej wartości, układ roztopiania śniegu jest WYŁĄCZANY.

Minimalna wilgotność powietrza przy roztopianiu śniegu

Gdy używany jest bezprzewodowy czujnik temperatury zewnętrznej, termostat odbiera również poziom wilgotności powietrza. Funkcja topienia śniegu nie zostanie aktywowana, jeśli wilgotność powietrza spadnie poniżej tego limitu.

Temp. ECO aktywowana programem

W trakcie wszystkich godzin oznaczonych kolorem zielonym w programie użytkownika utrzymywana temperatura dostosowywana jest do tej wartości. W trybie PWM stosunek impulsów w trybie Eco jest połową stosunku impulsów w trybie Comfort. Podczas topnienia śniegu tryb Eco całkowicie wyłącza ogrzewanie.

Temp. ECO aktywowana zewnątrz

Gdy napięcie 230V AC (sygnał pilota) zostanie podane na zacisk SETBACK, wartość ustawiana temperatury jest definiowana przez ten parametr.

Ochrona zaworu

Ochrona zaworu włącza ogrzewanie raz w tygodniu na okres 5 minut nawet w okresie letnim. Nastawa wykorzystywana z reguły przy sterowaniu zaworami wodnego ogrzewania podłogowego. Pozwala uniknąć zablokowania zaworu poza sezonem grzewczym.

Typ czujnika

Możliwość stosowania czujników innych producentów. Możliwy wybór czujników NTC 2kΩ, 10kΩ, 12,5kΩ, 15kΩ, 33kΩ.

Jasność wyświetlacza

Jasność wyświetlacza OLED w trybie czuwania.

Tryb program Użytkownika

AUTO włącza program Użytkownika, OFF wyłącza go.

Bezprzewodowy czujnik temperatury

Dodanie bezprzewodowego czujnika temperatury BLE zapewnia najlepszą lokalizację do pomiaru temperatury. Jest też bardzo dokładny. Aby dodać czujnik bezprzewodowy, należy go wybrać w aplikacji ecoControl i wprowadzić adres czujnika w polach Sieci.

Tworzenie bezprzewodowego sterowania trybem Eco

Termostat z zewnętrznym aktywaniem temperatury Eco może sterować bezprzewodowo kilkoma innymi termostatami, aby przeszedł w tryb obniżenia wartości temperatury utrzymywanej. Ta funkcja umożliwia ograniczenie ilości okablowania w przypadku stosowania wielu termostatów. Aby utworzyć grupę termostatów, musisz włączyć opcję *Akceptuj bezprzewodową kontrolę temp. Eco* i wpisać dowolnie wybraną nazwę grupy w polach *Klucz sieciowy*

Klucz sieciowy i Potwierdź Klucz sieciowy

Klucz sieciowy służy do identyfikacji bezprzewodowego czujnika temperatury lub grupy termostatów, aby otrzymać bezprzewodowe sterowanie temperatura Eco. Oba pola muszą mieć dokładnie ten sam ciąg tekstowy i wymagane jest zapisanie ustawienia. W przypadku czujnika bezprzewodowego możesz użyć kodu QR (z tyłu urządzenia lub po wewnętrznej stronie obudowy). Użyj funkcji aparatu w aplikacji (na dole ekranu), aby odczytać kod, a następnie zaakceptuj go i zapisz.

Funkcja blokady

Wyświetlacz termostatu można zablokować i odblokować za pomocą aplikacji. Użyj kodu PIN: 0914.

2 Program tygodniowy

Za pomocą aplikacji ecoControl Użytkownik może stworzyć własny program 7dni/24h. Poprzez program tygodniowy Użytkownik decyduje aby termostat obniżył temperaturę w czasie, gdy pomieszczenie nie jest użytkowane.

Realizacja programu tygodniowego wymaga ustawienia w termostacie prawidłowego czasu rzeczywistego. W przypadku błędnego czasu program tygodniowy jest wyłączany, a Użytkownik jest ostrzegany o tym poprzez komunikat na wyświetlaczu OLED. Czas rzeczywisty jest aktualizowany za każdym razem, gdy termostat jest połączony z aplikacją na telefonie. Czas podtrzymania nastawy czasu rzeczywistego przy zaniku napięcia zasilającego wynosi 2h.

3 Rodzaje błędów

Najczęstszą przyczyną błędów jest niewłaściwa wartość czasu rzeczywistego, co powodowane jest zbyt długą przerwą w zasilaniu. Problem ten jest automatycznie rozwiązywany po połączeniu z aplikacją ecoControl. Stosując aplikację ecoControl można odczytać kod błędów. Możliwe są następujące kody:

1 Błąd czujnika podłogowego WYŁĄCZONE	Ogrzewanie
2 Przegrzanie WYŁĄCZONE	Ogrzewanie
3 Błąd wewnętrzny WYŁĄCZONE	Ogrzewanie
10 Czas kalendarzowy jest nieprawidłowy	Program użytkownika WYŁĄCZONY

Można spróbować skasować błąd, wyłączając zasilanie w celu wykonania miękkiego resetu lub używając aplikacji ecoControl do wygenerowania twardego resetu. W

przypadku wystąpienia błędów 1, 2, 3 ogrzewanie zostanie trwale wyłączone. Błąd 10 powoduje wyłączenie programu Użytkownika.

GWARANCJA I ODPOWIEDZIALNOŚĆ:

Sprzedawca gwarantuje przez okres 2 lat, że produkt jest wolny od wad produkcyjnych, materiałowych i wykonawczych. Odpowiedzialność sprzedawcy jest ograniczona do dostarczenia nowego termostatu na wymianę za wadliwy zgodnie z powyższym oświadczeniem gwarancyjnym. Sprzedawca ma prawo do otrzymania wadliwych jednostek w celu ich sprawdzenia. Odpowiedzialność Sprzedawcy wyraźnie wyklucza wszystko, co przekracza powyższe warunki.

ES

Termóstato T-sense OLED

Manual de instalación y uso

La mejor calificación posible según la Directiva Europea sobre diseño ecológico 2009/125/EC (40%).

Requisitos aplicables según el Reglamento EU2015/1188 para los aparatos de calefacción local:

Regulación electrónica de la temperatura ambiente con programa del día	SÍ
Control remoto de la regulación	SÍ
Control adaptativo de la regulación	SÍ
Detección de ventana abierta	SÍ

CARACTERÍSTICA TÉCNICA

Bluetooth:	Versión 4.2
Tensión de alimentación:	230V - 50Hz
Carga máxima:	16A (carga resistiva)
Rango de configuración de temperatura:	+5°C/+35°C
Tensión en el conductor piloto:	230V - 50Hz
Cubierta IP:	IP21
Color estándar:	blanco, negro
Sensores de temperatura:	Sonda ambiente incorporada y sonda exterior NTC de suelo o sonda inalámbrica BLE

INSTALACIÓN

La instalación debe realizarla un electricista cualificado de acuerdo con las normas de instalaciones eléctricas y construcción vigentes. Antes de la realizar la instalación, desconecte cualquier fuente de alimentación al termostato.

En un termostato nuevo de fábrica, la cubierta frontal (A) y el marco (B) están sueltos y puede sacarlos. Si las partes visuales están fijas, presione el selector giratorio (C) con fuerza hacia abajo y, mientras lo mantiene presionado, gírelo en sentido contrario a las agujas del reloj. La cubierta frontal y el marco ahora se pueden quitar fácilmente.

Conecte los conductores a la placa de bornes del termostato (desde la izquierda): **PILOTO (símbolo del reloj)**: conductor piloto exterior (en caso de utilizarlo); **CALEFACCIÓN (N)**: conductor neutro del calefactor; **ALIMENTACIÓN (N)**: conductor neutro del cable de alimentación; **SONDA DE SUELO**: 2 conductores de la sonda NTC de suelo; **CALEFACCIÓN (L)**: conductor de fase del calefactor; **ALIMENTACIÓN (L)**: conductor de fase del cable de alimentación.

A continuación, posicione el termostato y fíjelo en el cajetín de la pared usando 2-4 tornillos. Coloque el marco. Compruebe que las pestañas estén en la posición 'LOCK'. Si es necesario, use un destornillador para empujarlo a su posición correcta. Empuje la tapa frontal hasta que se coloque en su sitio. La tapa frontal debe quedar ahora fijada firmemente en todos los lados.

PUESTA EN MARCHA

Después de conectar el termostato a la alimentación por primera vez, éste detecta automáticamente si la sonda de suelo está conectada o no e inicia de manera adecuada la primera configuración (elige entre modo suelo o modo ambiente). El valor de cada uno de los parámetros es el siguiente:

Nombre del termostato:	Número aleatorio
Modo:	Suelo/ Aire
Temperatura suelo mínima:	5°C / no programado
Temperatura suelo máxima:	27°C / no programado
Calibración temperatura suelo:	-3°C
Temperatura ambiente mínima:	5°C
Temperatura ambiente máxima:	28°C
Calibración temperatura ambiente:	0°C
PWM mínimo – PWM máximo:	0% - 100%
Temperatura mínima fundir nieve:	0°C
Temperatura máxima fundir nieve:	10°C
Temperatura apagado fundir nieve:	-25°C
Humedad de aire mín. fundir nieve:	30%
Temp. Eco activada por programa usuario:	19°C
Temp. Eco activada por hilo piloto:	19°C
Protección de la válvula:	APAGADO
Tipo de sonda exterior:	10 kΩ/25°C
Brillo de la pantalla en modo espera:	70%

Programa semanal: APAGADO
Utilice la aplicación ecoControl para comprobar y modificar las configuraciones.

USO BÁSICO

El termostato se controla mediante el selector giratorio (C°) y el botón táctil. El uso básico del termostato se describe en la imagen FUNCIONES FINALES DEL USUARIO:

1. Modo normal con brillo de pantalla atenuado. Utilice el selector giratorio para pasar al modo activo (2).

2. Modo activo. Girar el selector giratorio le lleva a modificar la temperatura ajustada del estado operativo actual (3). Al tocar el botón de ajustes se accede al menú (4).

3. Ajuste el valor configurado de temperatura del estado operativo actual (Comfort, Eco o Temp. Eco activada por hilo piloto). Regrese al inicio tocando el botón de ajustes o automáticamente después de un período de tiempo de espera.

Nota: El modo actual de calefacción está indicado debajo del valor de la temperatura. Un símbolo parpadeante está indicando que la calefacción está encendida.

4. Muévase en el menú utilizando el selector giratorio, para entrar en la parte requerida del menú apriete el botón:

- para ajustar la temperatura confortable apriete el botón y ajuste el valor requerido girando el selector. Para regresar apriete el botón.

- para ajustar la temperatura del modo ECO (o la temperatura del modo ECO controlada por el conductor piloto en caso de que se utilice) apriete el botón y gire el selector al valor requerido. Para regresar apriete el botón.

- elija la opción BOOST 1h para ajustar la temperatura requerida para un período de 1 hora.

- apague el termostato apretando el botón; para volver a encender el termostato gire un poco el selector.

- visualización del modo actual de la calefacción

- visualización del código QR para descargar las instrucciones

- para salir del menú (EXIT) apriete el botón.

USO AVANZADO

Todos los ajustes detallados y los datos del termostato son accesibles mediante la aplicación móvil ecoControl para los sistemas operativos Android y iOS. Con ayuda de la aplicación móvil es posible registrar el cambio de las temperaturas, cambiar el ajuste de los parámetros y ajustar el programa semanal. La aplicación facilita, además, generar mensajes electrónicos. Para más informaciones sobre el uso de la aplicación aproveche las instrucciones online. El termostato indica la conexión del dispositivo móvil mediante el parpadeo rápido del LED rojo.

1. Configuración

El ajuste del termostato puede cambiarse fácilmente por medio de la aplicación móvil ecoControl.

¡ATENCIÓN! No olvide guardar los cambios realizados antes de cerrar la aplicación.

Nombre del termostato

Nombre del termostato ajustado por el usuario; con él será posible identificar el dispositivo en la aplicación móvil.

Modo

El termostato puede medir y regular la temperatura del suelo (**suelo**), la temperatura del aire (**aire**), la temperatura del aire con límites ajustados de la temperatura del suelo (**aire+suelo**), potencia (regulación **PWM**) o es posible aprovechar la función de la protección antihelada de las superficies exteriores (**fundición de la nieve**).

Límites de la temperatura del suelo

Este ajuste tiene dos funciones principales. En el modo de **suelo** los valores determinan el rango de temperaturas ajustables con el selector giratorio. En el modo **aire+suelo** el rango ajustado no influye en el rango de las temperaturas ajustables con el selector giratorio, sino que se asegura de esta manera el rango permitido de las temperaturas del suelo. La función sirve para proteger el revestimiento del suelo del sobrecalentamiento o, al contrario, asegura la temperatura requerida mínima confortable del suelo, por ejemplo en caso del calentamiento por chimenea, etc. La función no es accesible en los modos de **aire** y **potencia**.

Calibración de la temperatura del suelo

La función sirve para calibrar la temperatura de la sonda de suelo. **Atención, la sonda dentro del suelo suele estar más caliente que la temperatura real medida en la superficie. Por lo tanto el valor de la calibración preestablecida es de -3 °C.**

Temperatura ambiente mínima y máxima

Este ajuste tiene dos funciones. En el modo de **aire** y **aire+suelo** los valores determinan el rango de temperaturas ajustables con el selector giratorio. En todos los demás modos los límites sirven para la protección contra el sobrecalentamiento del aire.

Calibración de la temperatura ambiente

La función sirve para la calibración de la temperatura del aire según la temperatura registrada realmente mediante el termómetro.

PWM mínimo y máximo

El ajuste tiene dos funciones principales. En el modo PWM los valores determinan el rango ajustable con el selector giratorio. En todos los demás modos asegura el ratio máximo de pulso. Nota: El ajuste puede usarse, por ejemplo, para limitar la potencia máxima de calefacción para cumplir con normativa EN 50599. La duración del ciclo PWM es de 10 minutos.

Temperatura mínima y máxima encendido modo fundir nieve

El ajuste determina el rango activo ajustable con el selector giratorio. En caso de que la temperatura exterior caiga bajo la temperatura ajustada, se inicia la fundición de nieve.

Temperatura apagado modo fundir nieve

En caso de que la temperatura exterior sea más baja que la temperatura programada, la fundición de nieve se desconecta.

Humedad relativa aire mínima modo fundir nieve

En caso de utilizar el sensor exterior inalámbrico el termostato recibe también informaciones sobre la humedad del aire. La fundición de nieve no se enciende si el valor de la humedad se encuentra bajo el valor programado.

Temperatura Eco activada por el programa

Durante las horas señaladas en el programa de color verde se utiliza la temperatura Eco programada. En el modo PWM el pulso del período Eco corresponde a la mitad del pulso

del período confortable. En el modo de fundición de la nieve queda apagada la calefacción durante el período Eco.

Temperatura Eco activada del exterior

En el caso de la conexión del conductor piloto al borne correspondiente (tensión de 230 V AC), se activa la temperatura Eco.

Protección de la válvula

Esta función se aprovecha en los sistemas de agua caliente como protección de las válvulas para evitar que se atasquen. Esta función pone en marcha la calefacción una vez a la semana durante 5 minutos también en verano.

Tipo de sonda de suelo

Se pueden utilizar sondas de distintos fabricantes. Se apoyan los tipos NTC 2K, 10K, 12.5K, 15K, 33K.

Brillo de la pantalla

El ajuste del brillo de la pantalla OLED en el modo espera

Modo programación usuario

AUTO activa el programa de usuario, OFF lo desactiva.

Sonda de temperatura inalámbrica

Añadiendo una sonda inalámbrica BLE de temperatura permite tener la mejor ubicación para la medición de temperaturas. Es también muy precisa. Para añadir la sonda inalámbrica es necesario seleccionarla mediante la aplicación ecoControl y poner la dirección de la sonda en el campo Clave de red.

Recibir controles Eco inalámbricos

El termostato cuya atenuación es controlada por el conductor piloto puede conectar inalámbricamente más termostatos al modo de atenuación. Esta función evita la necesidad de llevar un conductor piloto a cada uno de los termostatos. Para formar un grupo perteneciente a un termostato es necesario activar la función Aceptar el control inalámbrico de la temperatura y poner el nombre del grupo en el campo Clave de red.

Clave de red, Confirmar la clave de la red

La clave de red sirve para identificar el sensor inalámbrico de la temperatura o el grupo de termostatos para el cambio compartido de la atenuación. Es necesario poner en las dos casillas el mismo texto y hay que guardar el ajuste. Para el sensor inalámbrico es posible utilizar el código QR – en la aplicación utilice la tecla con el símbolo de cámara de fotos para leer el código QR correspondiente.

Bloqueo

La pantalla del termostato puede bloquearse / desbloquearse mediante la aplicación. Ponga el código PIN 0914.

2. Programa semanal

El usuario puede crear un programa semanal para cada uno de los días de la semana y para cada hora mediante la aplicación ecoControl. En el programa se ajustan intervalos para la temperatura Eco, p. ej. cuando la habitación no se utiliza. La luz led roja / verde indica el período confortable / Eco.

Para la marcha correcta del programa semanal el termostato requiere ajustar la hora correcta. Si en el termostato no se ajusta la hora correcta, la función del programa semanal se desactiva y el usuario recibe un aviso de error. El termostato lee la hora actual durante cada conexión de la aplicación ecoControl. El termostato dispone de una reserva de la hora que garantiza la marcha correcta incluso a la hora de la desconexión de la alimentación durante al mínimo de 2 horas.

3. Aviso de error

El termostato indica los errores visualizando el texto ERROR con el código del error concreto. El error más frecuente es la pérdida de la hora después de una larga desconexión de alimentación – esta situación se resuelve automáticamente una vez conectada la aplicación ecoControl. Códigos de errores:

1 Fallo de la sonda de suelo	Calefacción APAGADA
2 Sobrecalentamiento	Calefacción APAGADA
3 Error interior	Calefacción APAGADA
10 Hora no válida	Función del programa APAGADA

Para resolver el error trate de desconectar la alimentación del termostato (reinicio suave) o utilice la aplicación ecoControl y reinicie el ajuste de fábrica. Los errores 1, 2, 3 provocan la desconexión de la calefacción, el error 10 sólo desactiva el programa semanal.

GARANTÍA:

El vendedor garantiza que el producto carece de cualquier tipo de defectos, el plazo de garantía es de tres años. Las condiciones de garantía más detalladas se especifican en el Reglamento de Procedimientos en las Reclamaciones del vendedor.

RU

Термостат Tsense OLED

Руководство по установке и эксплуатации

Наилучший возможный рейтинг экодизайна ЕС 2009/125/ЕС (40%).

EU2015/1188 Информационные требования к электрическим локальным обогревателям помещений:

С электронным контролем комнатной температуры плюс дневной таймер	ДА
С возможностью управления на расстоянии	ДА
С адаптивным управлением запуском	ДА
С функцией обнаружения открытого окна	ДА

ТЕХНИЧЕСКИЕ ХАРАКТЕРИСТИКИ

Bluetooth:

Версия 4.2

Электропитание:	230 В - 50 Гц
Максимальная нагрузка:	16А (резистивная)
Диапазон температур:	+5°C/+35°C
Задержка внешней температуры:	230 В - 50 Гц
Класс IP:	IP21
Стандартный цвет:	белый, черный
Датчики:	Встроенный комнатный датчик и внешний датчик пола NTC или беспроводной датчик BLE

УСТАНОВКА

Установка должна производиться квалифицированным электриком в соответствии с правилами монтажа электропроводки и строительными нормами. Перед установкой отключите питание термостата от сети.

В новом заводском термостате передняя крышка (А) и рамка (В) свободны, и вы можете просто вытащить их. Если визуально детали закреплены, то сильно нажмите на поворотный диск (С°) вниз и, удерживая его, поверните против часовой стрелки. Теперь переднюю крышку и рамку можно легко снять.

Подключите провода к клеммам термостата: **SETBACK:** внешний провод обратного хода (если применимо), **HEATING (N):** подключение греющего кабеля N, **N:** подключение питания N, **FLOOR SENSOR:** датчик температуры пола NTC, **HEATING (L):** подключение греющего кабеля L, L: подключение питания L.

Затем установите термостат и закрепите его в настенной монтажной коробке с помощью 2-4 винтов. Соберите раму. Убедитесь, что крепежные гвозди находятся в положении "LOCK". Если нет, используйте отвертку, чтобы переместить их в правильное положение. Надавите на переднюю крышку, пока она не защелкнется на месте. Теперь передняя крышка должна быть надежно закреплена со всех сторон.

ЗАПУСК

После первого подключения питания к термостату термостат распознает подключен ли датчик пола или нет и выполняет соответствующую инициализацию (выбирает между режимом пола и режимом воздуха). Следующие настройки инициализируются соответствующим образом (пол/воздух).

Название термостата :	RANDOM номер
Режим :	Пол / Воздух
Температура пола мин :	5°C / NaN
Температура пола макс :	27°C / NaN
Смещение температуры пола (калибровка) :	-3°C
Температура воздуха мин :	5°C
Температура воздуха макс :	28°C
Смещение температуры воздуха (калибровка):	0°C
ШИМ мин - ШИМ макс :	0% - 100%
Температура включения снеготаяния мин :	0°C
Температура включения снеготаяния макс :	10°C
Температура выключения снеготаяния:	-25°C
Влажность воздуха для снеготаяния мин:	30%
Пользовательская программа активирована Есо температурой:	19°C
Внешне активированная Есо температура:	19°C
Защита клапана :	OFF
Тип датчика :	10к Ом
Яркость дисплея в режиме ожидания:	70%
Недельная программа :	ВЫКЛ

Используйте приложение eCoControl App для проверки и изменения настроек.

БАЗОВОЕ ИСПОЛЬЗОВАНИЕ

Управление термостатом осуществляется с помощью поворотного диска (С°) и сенсорной кнопки (SET). Основное использование термостата описано на рисунке ФУНКЦИИ ПОЛЬЗОВАТЕЛЯ:

- Нормальный режим с выключенным дисплеем заставки. Используйте поворотный диск для перехода в активный режим (2).
- Активный режим. Поворотом диска можно изменить заданную температуру текущего рабочего состояния (3). При нажатии на кнопку set происходит вход в меню (4).
- Настройте заданное значение температуры текущего состояния (комфорт, эко или активируемый извне режим эко). Возврат к началу работы осуществляется нажатием кнопки set или автоматически по истечении времени ожидания. Обратите внимание, что на странице заданных значений текущее рабочее состояние отображается под цифрами заданной температуры. Символ вспышки указывает на активность реле.
- В меню можно переходить от функции к функции с помощью поворотного диска, а затем войти в функцию, нажав кнопку установки:
 - коснитесь кнопки set для выбора комфортного состояния и отрегулируйте заданное значение температуры с помощью поворотного диска. Вернитесь к началу работы, нажав кнопку set.
 - выберите режим эко, нажав кнопку set, и настройте с помощью поворотного регулятора заданное значение эко температуры пользовательской программы или эко температуру пониженной температуры (если активен ввод пониженной температуры). Вернитесь к началу работы, нажав кнопку set.
 - отображение текущего режима отопления
 - выберите BOOST 1h, чтобы заставить термостат использовать специальную температуру в течение 1 часа
 - выключите питание, коснувшись кнопки set. Включение питания осуществляется вращением диска.
 - отобразить ссылку на руководство пользователя (ссылка на QR-код)
 - из EXIT вы возвращаетесь к началу, коснувшись кнопки set.

РАСШИРЕННОЕ ИСПОЛЬЗОВАНИЕ

Вы можете получить доступ ко всем данным термостата с помощью бесплатного приложения eCoControl App, работающего на мобильных устройствах Android и iOS. С помощью приложения вы можете считывать зарегистрированные температуры, изменять настройки и устанавливать недельную программу пользователя. Приложение также может генерировать отчеты по электронной почте. Следуйте инструкциям в приложении eCoControl App. Термостат сигнализирует о подключении мобильного устройства с помощью быстро мигающего красного светодиода.

1. Настройки

Термостат имеет несколько настроек, которые можно легко отрегулировать с помощью приложения eCoControl App. Примечание! Не забудьте сохранить изменения, прежде чем покинуть страницу настроек.

Название термостата

Свободное и описательное имя, отображаемое в приложении eCoControl App

Режим обогрева

Термостат может измерять и регулировать температуру пола, температуру воздуха, температуру воздуха с ограничениями пола (двойной режим), коэффициент нагрева (ШИМ-управление) или может растапливать снег и лед с наружных лестниц и подъездных путей в режиме снеготаяния.

Минимальная и максимальная температура пола

Эта настройка имеет два основных назначения. В режиме пола значения min и max определяют активный диапазон регулятора. В двойном режиме эта настройка не влияет на регулятор, но термостат поддерживает температуру пола между пределами. Эта функция может быть использована для защиты деревянных полов (максимальный предел) или, например, для обеспечения теплого пола в комнате с камином. Примечание: Н/Д в ШИМ и в воздушном режиме.

Смещение температуры пола (калибровка)

Если измерение температуры пользователем смещено относительно уставки регулятора, эта настройка используется для калибровки. **Обратите внимание: датчик температуры пола внутри конструкции пола намного теплее, чем реальная температура, измеренная в помещении. Таким образом, по умолчанию установлено значение -3 ° C, чтобы диапазон регулировки поворотной ручки находился в реалистичном диапазоне от 18 ° C до 24 ° C.**

Минимальная и максимальная температура воздуха

Этот параметр имеет две основные цели. В воздушном и двойном режиме указывает активный диапазон ручки. Во всех остальных режимах он может использоваться как защита от превышения температуры воздуха.

Смещение температуры воздуха (калибровка)

Если измерение температуры пользователем смещено относительно заданного значения регулятора, эта настройка используется для калибровки.

ШИМ мин. и макс.

Этот параметр имеет две основные цели. В режиме PWM минимальные и максимальные значения определяют активный диапазон регулятора. Во всех остальных режимах он гарантирует максимальную частоту импульсов. Примечание: настройку можно использовать, например, для ограничения максимальной мощности нагрева в соответствии со стандартом установки EN50599. Время цикла ШИМ составляет 10 минут.

Температура включения снеготаяния мин. и макс.

Настройки минимум и максимум определяют активный диапазон регулятора. Когда наружная температура ниже этой установки, активизируется функция таяния снега.

Температура выключения таяния снега

Когда температура ниже этой, таяние снега отключается.

Влажность воздуха при таянии снега мин.

При использовании беспроводного датчика наружной температуры термостат также получает данные об уровне влажности воздуха. Функция таяния снега не будет активирована, если влажность воздуха ниже этого предела.

Есо темп, активированный в программе пользователя

В течение всех зеленых часов в программе пользователя температура устанавливается на это значение. В режиме ШИМ соотношение импульсов в режиме эко составляет половину от соотношения импульсов в режиме комфорта. В режиме таяния снега экорежим полностью отключает отопление.

Внешняя активация есо темп

Когда 230 В переменного тока (управляющий сигнал) подключено к входной клемме режима пониженного энергопотребления, заданное значение температуры определяется этим параметром.

Защита клапана

Защита клапана включает обогрев один раз в неделю на 5 минут даже в летнее время. Эта настройка обычно используется с клапанами водяного теплого пола. Эта функция предотвращает заклинивание клапана летом.

Тип датчика

Могут использоваться напольные датчики разных производителей. Поддерживаемые типы: 2k, 10k, 12,5k, 15k, 33k NTC.

Яркость дисплея

Яркость дисплея Oled в режиме ожидания.

Режим пользовательской программы

АВТО включает пользовательскую программу, ВЫКЛ - отключает.

Беспроводной датчик температуры

Добавление беспроводного датчика температуры BLE обеспечивает наилучшее место для измерения температуры. Это также добавит точности. Чтобы добавить беспроводной датчик, вы должны выбрать его в приложении eCoControl и ввести адрес датчика в поле ключа сети.

Получение беспроводного эко управления

Термостат с внешним переключателем обратного хода может управлять несколькими другими термостатами для перехода в режим обратного хода. Эта функция избавит пользователя от необходимости подключать переключатель Home/Away ко многим термостатам. Чтобы сформировать группу термостатов, необходимо включить функцию «Принять беспроводные эко-элементы управления» и ввести произвольно выбираемое имя группы в поле сетевой ключ.

Сетевой ключ и подтверждение сетевого ключа

Сетевой ключ используется для идентификации беспроводного датчика температуры или группы термостатов для получения беспроводного эко контроля.

Оба поля должны содержать одинаковую текстовую строку, после чего необходимо сохранить настройки. Для беспроводного датчика можно использовать QR-код (на задней стороне устройства или на внутренней части крышки). Просто используйте функцию камеры в приложении (внизу экрана), чтобы считать код, затем примите и сохраните его.

Функция блокировки

Дисплей термостата можно заблокировать и разблокировать с помощью приложения. Используйте PIN-код 0914.

2. Недельный график

Пользователь может создать в приложении eSoControl расписание на неделю 24ч/7д. С помощью недельного расписания пользователь программирует термостат на снижение температуры в те промежутки времени, когда помещение не используется. Состояние «Комфорт» / «Эко» отображается с помощью красного / зеленого светодиода.

Для выполнения недельного расписания необходимо установить точное текущее время в термостате. В случае неверного реального времени недельная программа деактивируется, и пользователь получает предупреждение с сообщением об ошибке на экране. Реальное время обновляется из приложения eSoControl App каждый раз, когда термостат подключен к мобильному устройству. Часы реального времени могут управлять перерывами в подаче электроэнергии до 2 часов.

3. Режимы ошибок

Термостат указывает на некорректное состояние, отображая текст «ERROR» и код ошибки. Наиболее типичным случаем является нарушение реального времени во время слишком длительного перерыва в подаче электроэнергии. Это автоматически решается при подключении к приложению eSoControl. Возможные коды ошибок:

1 Неисправность датчика температуры пола	Отопление ВЫКЛ.
2 Перегрев	Отопление ВЫКЛ.
3 Внутренняя неисправность	Отопление ВЫКЛ.
10 Календарное время недействительно.	Программа пользователя ВЫКЛ.

Вы можете попытаться сбросить ошибку, отключив питание для мягкого сброса или используя приложение eSoControl для жесткого сброса. При ошибках 1, 2, 3 отопление постоянно отключено. При ошибке 10 программа пользователя деактивирована.

ГАРАНТИЯ И ОТВЕТСТВЕННОСТЬ:

Продавец гарантирует, что в этом продукте отсутствуют производственные дефекты, дефекты материалов и изготовления в течение двух лет. Ответственность продавца ограничивается поставкой нового термостата за каждый неисправный термостат в соответствии с вышеуказанным гарантийным обязательством. Продавец имеет право получить неисправные термостаты для проверки. Ответственность продавца прямо исключает все, что выходит за рамки вышеуказанных условий.