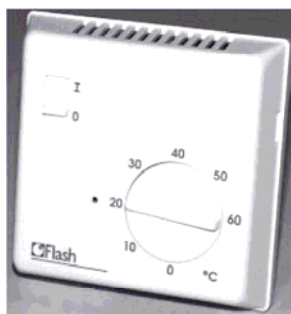


## NÁVOD NA OBSLUHU

# BIMETALOVÝ IZBOVÝ TERMOSTAT URČENÝ NA VYKUROVANIE A KLIMATIZÁCIU



25614



25800



25805



**FENIX**

## Teplotná, elektrická a mechanická charakteristika

Max. spínací prúd:

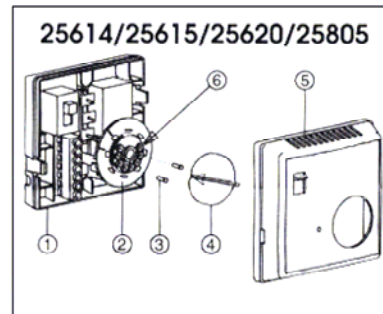
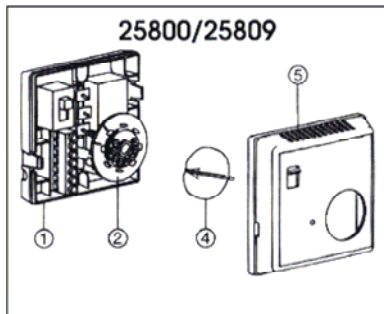
pri otvorenom kontakte 10 A – 250V AC (odporové zaťaženie)

pri uzatvorenom kontakte 3A – 250V AC (odporové zaťaženie)

Citlivosť: 0.5 K

## Nastavenie teplotnej stupnice a montáž

Aby sme dosiahli precízne nastavenie teplotnej stupnice, odporúča sa merať teplotu v miestnosti dva dni po inštalácii teplomerom, umiestneným vedľa termostatu. Pridržte ryhovanú časť kolieska a mincou nastavte ukazovateľ na hodnotu, ktorú ukazuje teplomer. Inštalujte termostat asi vo výške 1,5 m a nie v blízkosti zdroja tepla. Termostat môže byť pripevnený na stenu pomocou hmoždiniek a skrutiek 3 alebo 3,5 mm.



1. Základňa
2. Kryt
3. Upevňovacia skrutka
4. Koliesko
5. Kolíčky obmedzenia rozsahu stupnice. Tieto musia byť vytiahnuté zo základne. Nachádzajú sa v otvoroch pre upevnenie
6. Ukazovateľ

## Elektrické zapojenie

Všetky zapojenia robte podľa schémy na kryte termostatu (1).

## Referencie

25800 izbový termostat s rozpájacím kontaktom a indikátorom vykurovania

25615 s rozpájacím kontaktom a ON/OFF spínačom

25620 s prepínacím kontaktom

25614 s prepínacím kontaktom a vstupom na zníženie teploty prostredníctvom spínacích hodín (nastaviteľné od 3K do 7K, potenciometrom hore vľavo ešte pred inštaláciou, nastavené 4K).

25805 rovnako ako 25614, ale s nastavením teploty pod krytom

25809 s rozpájacím kontaktom

## Záručné podmienky

Na výrobok sa poskytuje záruka 24 mesiacov odo dňa predaja. Záruka sa nevzťahuje na vady spôsobené dopravou, nevhodným skladovaním a neodbornou montážou.

Typ výrobku:

Razítko, podpis:

Dátum: