

NÁVOD NA POUŽITIE

SUŠIČ RÚK



FENIX

Čítajte prosím pozorne informácie uvedené v tomto návode, ktorý obsahuje dôležité pokyny pre bezpečnú montáž, použitie a údržbu jednotky. Uschovávajte tento návod na bezpečnom mieste a v prípade predaja odovzdajte sušiaci novému majiteľovi aj s návodom.

POPIS JEDNOTKY

Vnútri sušiča je ventilátor, ktorý smerom dole vysiela diagonálny prúd teplého vzduchu. Sušič je vybavený infračerveným čidlom, ktoré jednotku automaticky zapne, keď sa ruky priblížia k spodnej strane sušiča. Po oddialení rúk sa sušič po krátkej prestávke automaticky vypne. Z tohto dôvodu nemá sušič zabudovaný vypínač.

BEZPEČNOSTNÉ UPOZORNENIE

Montáž, elektrické zapojenie a skúšku spotrebiča by mal robiť kvalifikovaný montér.

Výrobca nenesie zodpovednosť za úraz alebo škodu v dôsledku nedodržania nasledujúcich pokynov:

- Zaisťte vhodnú likvidáciu obalového materiálu.
- Poškodenie sušiča pri dodávke oznámte dodávateľovi pred pripojením sušiča.
- Pre zaistenie bezpečnej prevádzky sušiča zverte jeho montáž a zapojenie vyškolenému odborníkovi, ktorý bude postupovať v súlade s týmto návodom.
- Používajte sušič len na stanovený účel.
- Opravy sušiča zverte len vyškolenému odborníkovi.
- Jednotky, ktoré už nie sú vhodné na prevádzku, ihneď vyradte. Vytiahnite zástrčku zo siete a vyradte z prevádzky prírodný vodič (napr. odrezaním). Potom jednotku vhodným spôsobom zlikvidujte.

Počas prevádzky môže teplota na výstupnej mriežke teplého vzduchu dosiahnuť hodnoty cez 90 °C. Vzhľadom na riziko prehriatia mriežku nezakrývajte. V prípade prehriatia vypne bezpečnostná tepelná poistka vykurovací článok a ventilátor beží ďalej v režime ochladzovania. Vykurovací článok sa znovu zapne asi po dvoch minútach. Zaisťte, aby mriežky na prívod vzduchu na spodnej a zadnej strane sušiča boli stále otvorené.

TECHNICKÉ ÚDAJE

Menovitý výkon	1 800 W
Napätie	220–240 V / 50 Hz
Teplota teplého vzduchu	60°C ±20°C
Vzduchový prúd	15 m/s
Oblasť vypínača	14 cm ± 3 cm
Omeškanie vypnutia	menej než 5 s
Váha	2,8 kg
Rozmery	275 × 265 × 255 mm

MONTÁŽNY NÁVOD

Sušič na ruky je určený na pripevnenie k vertikálnej stene a na výhradné použitie na sušenie rúk v súkromných alebo poloprofesionálnych oblastiach.

Overte, že hodnoty na výkonovom štítiku sušiča zodpovedajú napájaciemu napätiu v budove. Pod sušičom musí byť voľný priestor minimálne 50 cm, aby nedochádzalo k bezdôvodnému zapínaniu sušiča. V primeranej vzdialenosti od sušiča musí byť umiestnená zásuvka odolná proti otrasom (dĺžka prívodnej šnúry: cca 1,7 m).

Ak potrebujete sušič otvoriť, najprv ho odpojte od siete. Sušič sa nesmie inštalovať v blízkosti vane alebo sprchy.

Pri montáži dodržujte tieto pokyny:

ODSTRÁNENIE PREDNÉHO KRYTU

- a. Odskrutkujte montážne skrutky.
- b. Vytiahnite poistnú skrutku.
- c. Odstráňte predný kryt.

MONTÁŽ NA STENU

- a. Naznačte si na stenu štyri montážne body podľa rozmerového náčrtku vid' obr. 1 a vyvrtajte montážne otvory. Vezmite do úvahy dĺžku a polohu prívodnej šnúry.
- b. Pretiahnite prívodnú šnúru vodičovým okom v zadnom paneli sušiča.
- c. Priskrutkujte spotrebič k stene.

ELEKTRICKÉ ZAPOJENIE

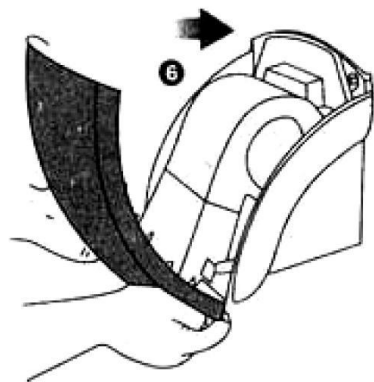
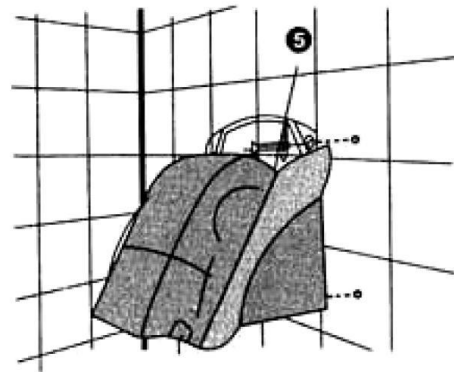
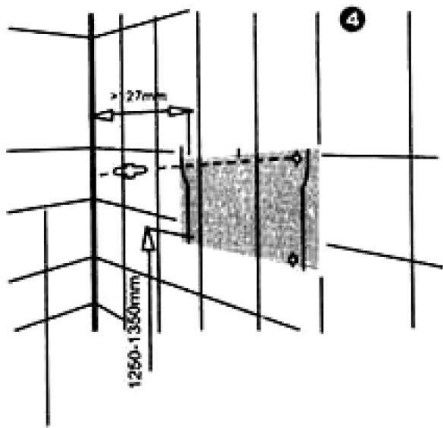
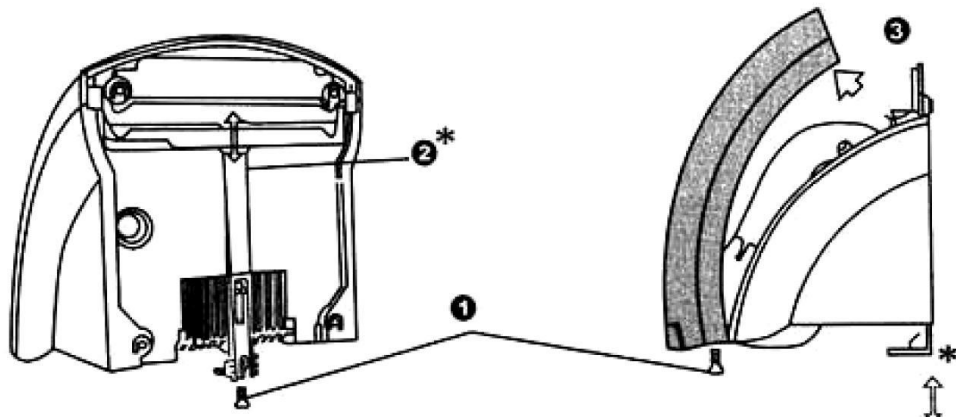
- a. Sušič je navrhnutý len na trvalé pripojenie na striedavý prúd 220 V – 240 V.
- b. Hodnota napätia uvedená na výkonovom štítiku musí súhlasiť s napájacím napätím. Vodič musí mať správnu veľkosť v súlade so zaťažením spotrebiča.
- c. Prívodný vodič nesmie byť umiestnený v blízkosti motoru ventilátora.
- d. Maximálna dĺžka vodiča nesmie byť väčšia než 2 m.

ÚDRŽBA

Sušič nevyžaduje žiadnu zvláštnu údržbu. V prípade potreby utrite puzdro sušiča vlhkou handričkou. Nepoužívajte žieravé a hrubé čistiace prostriedky alebo prostriedky s obsahom rozpúšťadla. Raz za čas vyčistite mäkkou handričkou dve šošovky čidla reagujúceho na priblíženie.

POZNÁMKA

Rovnako ako pri všetkých vypínačoch reagujúcich na priblíženie znemožníte funkciu čidla, keď ho zakryjete. Ak k tomu dôjde, znemožní sa plynulá prevádzka sušiča a sušič sa po troch sekundách automaticky vypne. V prípade prevádzkovej poruchy overte, či nedošlo k zakrytiu čidla. Po odstránení predmetov by sušič mal normálne fungovať.



UPOZORNENIE

Tento spotrebič môžu používať deti vo veku 8 rokov a starší a osoby so zníženými fyzickými, zmyslovými alebo mentálnymi schopnosťami alebo nedostatkom skúseností a znalostí, ak sú pod dozorom alebo boli poučený o používaní spotrebiča bezpečným spôsobom a rozumejú prípadnému nebezpečenstvu. Deti si so spotrebičom nemôžu hrať. Čistenie a údržbu vykonávanú užívateľom nemôžu vykonávať deti bez dozoru.

Ak je napájací vodič poškodený, musí byť nahradený výrobcom, jeho servisným zástupcom alebo obdobne kvalifikovaným pracovníkom, aby sa predišlo vzniku nebezpečnej situácie.

ZÁRUKA

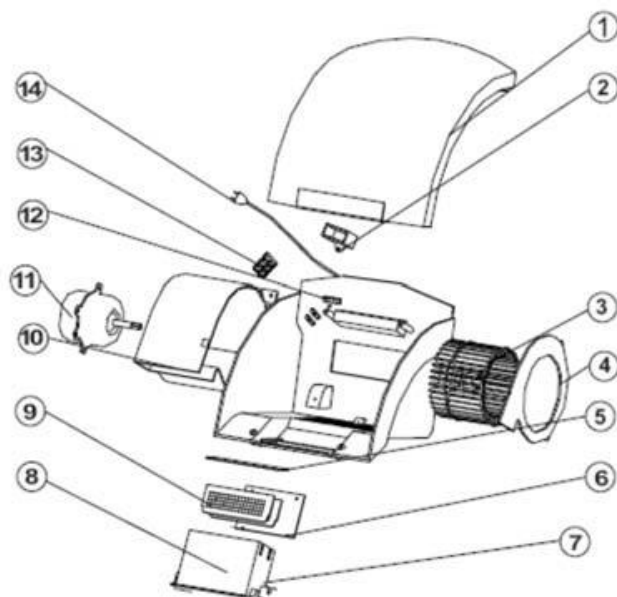
Dodávateľ poskytuje na výrobky záruku 24 mesiacov od dátumu predaja. Záruka sa nevzťahuje na vady spôsobené dopravou, nedbalou manipuláciou a neodbornou montážou. Záruka sa taktiež nevzťahuje na bežné opotrebenie výrobku.

Typ výrobku (výrobné číslo):

Dátum predaja:

Pečiatka, podpis:

SÚČASTI SUŠIČA



Pol. č.	Popis	ks
1	Kryt telesa	1
2	Kondenzátor	1
3	Základová doska	1
4	Vzduchový kanál	1
5	Kryt nad vzduchovým kanálom	1
6	Šošovka	1
7	Rozvodná doska	1
8	Kryt vykurovacieho článku	1
9	Sústava vykurovacieho článku	1
10	Doska pod vzduchovým kanálom	1
11	Motor DC	1
12	Pripevnenie prívodného vodiča	1
13	Pripevňovač	1
14	Prívodný vodič	1



FENIX

Fenix Slovensko s.r.o.

Iliašská cesta 86, 974 05 Banská Bystrica

tel.: 048/4143253-4, fax: 048/4141852

e-mail: fenix@fenix.sk

www.fenix.sk www.fenixgroup.cz