

SOLIUS





Upozornenie

Pozor: Časti konvektoru môžu dosahovať vyšších teplôt a spôsobiť popálenie. Venujte zvláštnu pozornosť v prítomnosti detí.

*** Konvektor musí byť nainštalovaný s riadením/ovládaním umožňujúcim diaľkové riadenie – centrálny programovací systém s diaľkovým ovládaním, ovládanie pilotných vodičov konvektorov**

* deti do troch rokov udržiajte mimo dosahu tohoto spotrebiča, ak nie sú pod stálym dohľadom.

* deti vo veku od 3 do 8 rokov musia tento spotrebič zapínať/vypínať len za predpokladu, že bol umiestnený alebo nainštalovaný vo svojej normálnej prevádzkovej polohe, a ak sú pod dozorom alebo boli poučené o používaní spotrebiča bezpečným spôsobom a rozumejú prípadnému nebezpečenstvu. Deti vo veku od 3 do 8 rokov nemôžu zasúvať vidlicu do zásuvky, regulovať a čistiť spotrebič alebo vykonávať údržbu užívateľom.

* tento spotrebič môžu používať deti vo veku 8 rokov a starší, a osoby so zníženými fyzickými, zmyslovými alebo mentálnymi schopnosťami alebo nedostatkom skúseností a znalostí, ak sú pod dozorom alebo boli poučené o používaní spotrebiča bezpečným spôsobom a rozumejú prípadnému nebezpečenstvu. Deti sa zo spotrebičom nemôžu hrať. Čistenie a údržbu vykonávanou užívateľom nemôžu vykonávať deti bez dozoru.

* spotrebič musí byť inštalovaný, alebo pripojený autorizovanou osobou v súlade s platnými pravidlami a normami.

* návod k obsluhu je súčasťou balenia výrobku, taktiež je k dispozícii u predajcu.



Pozor: V žiadnom prípade konvektor nezakrývajte.

Nápis “NEZAKRÝVAŤ” upozorňuje, že akýkoľvek materiál, ktorým je zakrytý konvektor môže spôsobiť prehriatie, požiar.



Elektrický odpad sa nemôže likvidovať s domácim odpadom.

Recyklujte na vyhradených miestach (podľa miestne platných legislatív).



Inštalácia zariadenia vo vysokej nadmorskej výške spôsobuje zvýšenie teploty na výstupe vzduchu (cca 10°C na 1000 m nadmorskej výšky)

INŠTALÁCIA KONVEKTORU

Pred začatím inštalácie vykurovacieho telesa si prosím prečítajte tieto inštrukcie. Pred vykonávaním akýchkoľvek zásahov telesa odpojte od zdroja napätia. Po inštalácii si nechajte tento návod. **Inštalácia, elektrické pripojenie a prvé uvedenie do prevádzky smie prevádzať pracovník s odpovedajúcou elektrotechnickou kvalifikáciou podľa platnej vyhlášky.** Telesá sú určené k montáži na stenu v obytných priestoroch. Iný spôsob montáže musí byť konzultovaný s výrobcom.

Upozornenie pre inštaláciu

- konvektory triedy II sú chránené proti striekajúcej vode, IP 24 a môžu byť inštalované do všetkých miestností vrátane kúpeľní (v zhode s STN 33 200-7-701), a môžu byť umiestnené v zónach 2 a 3 (obr. 1)
- ovládanie konvektoru nesmie byť dosiahnuteľné z vane alebo zo sprchy.
- konvektor nesmie byť inštalovaný pod zásuvku elektrického prúdu.
- napájanie konvektoru musí zaisťovať odpojenie vo všetkých póloch, u ktorých sa vzdialenosť rozpojených kontaktov rovná najmenej 3,5 mm

▪ **Je zakázané inštalovať produkty určené k vertikálnej inštalácii do polohy horizontálnej. Nepoužívajte zariadenie ako prenosné, nestavajte ho na nôžky alebo kolieska.**

- Dôrazne neodporúčame inštaláciu vertikálnych spotrebičov vo výškach nad 1000mm (riziko zlej funkcie, zvýšenie teploty výstupného vzduchu) (v rade 10°C na 1000 m nadmorskej výšky)

Montáž

Odstup spodnej hrany spotrebiča od podlahy nesmie byť menší než 12 cm. Odstup na stranu, napr. k nábytku 15 cm, smerom hore a pred ohrievačom minimálne 50 cm. Pre zaistenie správnej funkcie konvektoru je nutné dodržať vzdialenosti uvedené na obr. 2.

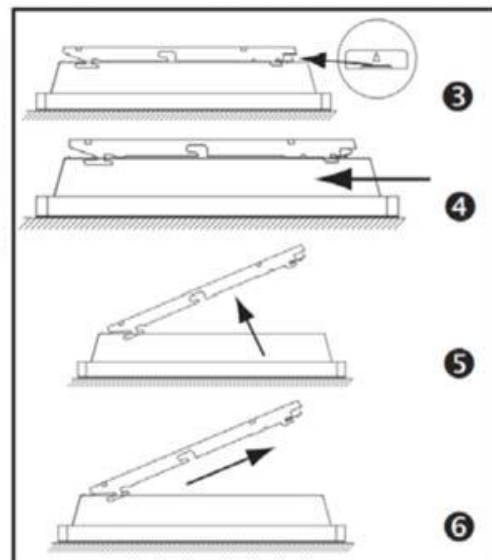
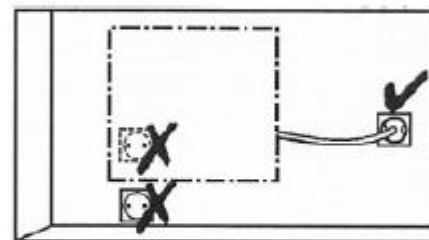
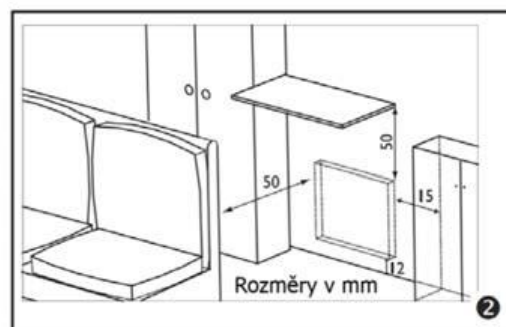
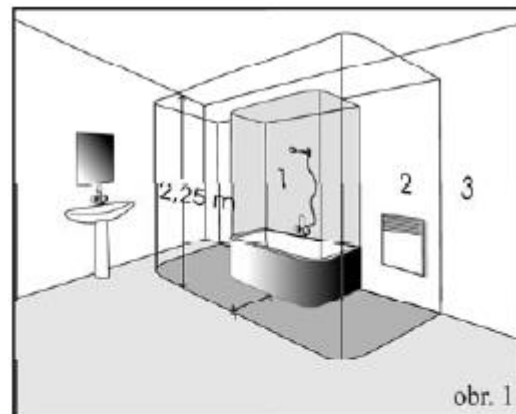
Uvoľnenie závesného rámu zariadenia.

Doporučujeme umiestniť zariadenie čelom dole na podlahu. Pomocou plochého skrutkovača nadvihnite ochrannú západku, dajte pozor aby ste ju nezohli (3)

Podržte západku zdvihnutú, pritlačte závesný rám ku spodnej časti zariadenia a uvoľnite hornú konzolu S2. Doporučujeme nosiť ochranné rukavice.

Nakloňte závesný rám smerom dole ku spodnej konzole S1. (5)

Odstráňte závesný rám. (6)



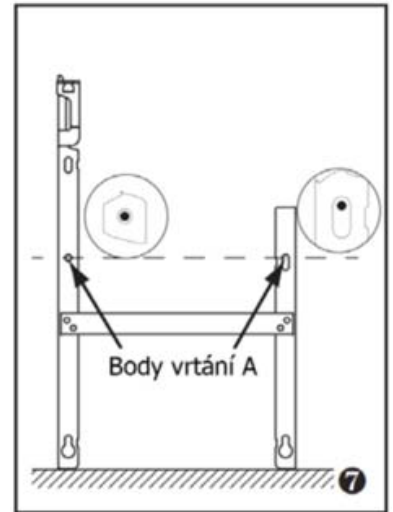
Upevnenie závesného rámu na stenu

Postavte závesný rám na zem tak, aby sa opieral o stenu. Označte body pre vrtanie A (7)

Umiestnite závesný rám tak, aby si body pre vrtanie A odpovedali a vyznačte body pre vrtanie B. (8)

Vyvrátajte 4 otvory a umiestnite do nich hmoždinky. Pre montáž na špecifické podklady použite vhodné hmoždinky (napr. sadrokartónovú stenu).

Umiestnite závesný rám do správnej pozície a priskrutkujte ho.



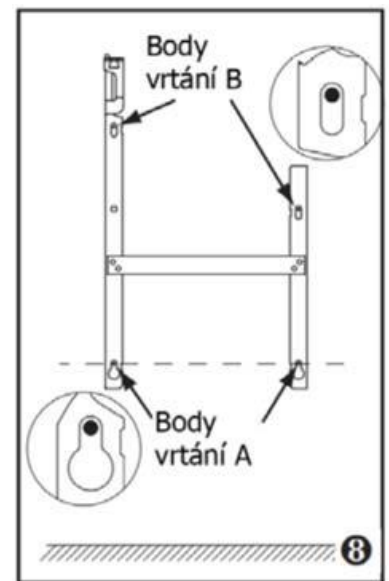
Pripevnenie konvektoru na závesný rám

Umiestnite naklonený konvektor na konzolu S1 (9)

Nadvihnite konvektor smerom hore a umiestnite na konzolu S2. (10)

Posuňte konvektor smerom dole na závesný rám. Cvaknutie Vás upozorní, na upevnenie na správnom mieste. (11)

Pre uvoľnenie konvektoru zo závesného rámu použite plochý skrutkovač a stlačte západku (nachádza sa v ľavom hornom rohu závesného rámu) smerom k stene. Nadvihnite konvektor a zároveň skrutkovačom pridržiujte západku na mieste. Nakloňte konvektor dopredu a odstráňte ho z konzoly S1. (12)



Elektrická inštalácia

Konvektor je vybavený 3 žilovým napájacím vodičom na 1/N 230-V/50Hz.

Farebné označenie vodičov:

Fáza – Hnedá

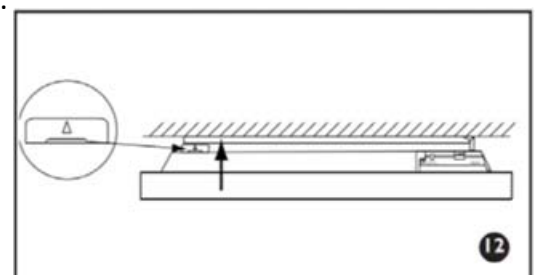
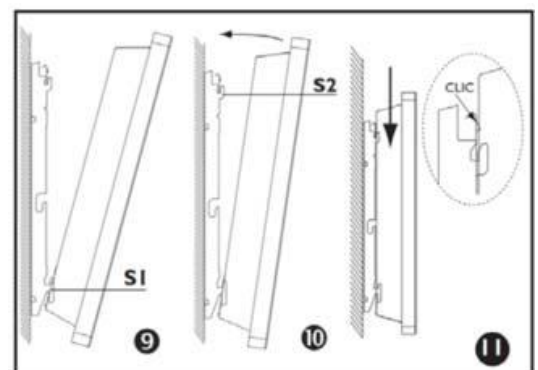
Nulový vodič – modrá

Pilotný vodič – čierna

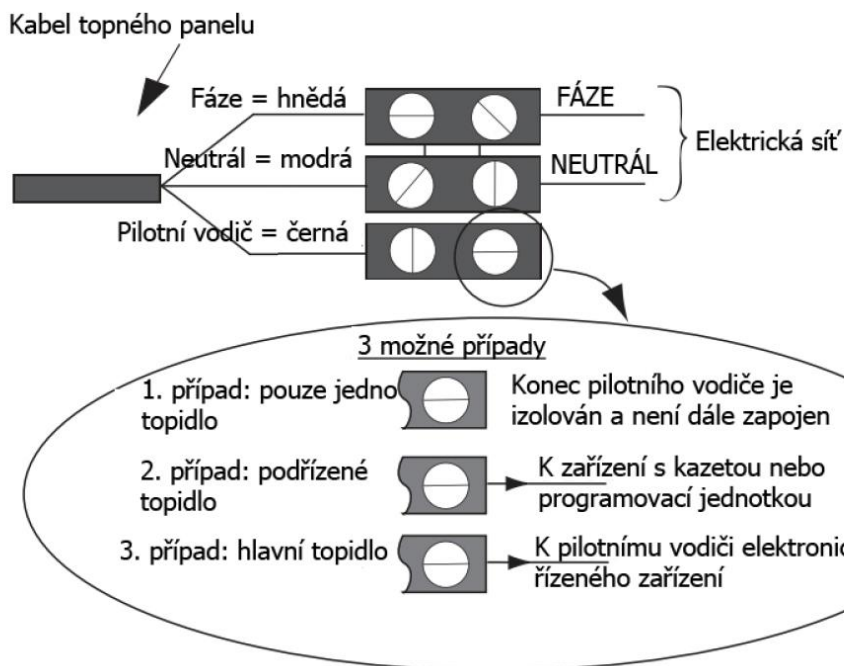
Zapojenie k zemi je zakázané. Nezapájajte pilotný vodič (čierny) k zemi.

Napájací vodič môže byť vymenený len výrobcom alebo servisnou organizáciou, pretože výmena vyžaduje špeciálne náradie.

Pokiaľ sú pilotné vodiče alebo panelové teleso ovládané pilotným vodičom chránené prúdovým chráničom 30mA (napr. v kúpeľni), musí byť zdroj pilotného vodiča taktiež chránený týmto chráničom.



Pripojenie pilotného vodiča



Konvektor bude pracovat v súlade so signálmi, ktoré vysiela programovacia jednotka

Tabuľka príkazov a funkcií			
Príkaz	(pilotný x nulový vodič)	Typ prevádzky	Teplota
Bez napätia		Komfort	Podľa nastavenia termostatu
230 V		Útlmový	Teplota sa zníži o cca 3,5°C
- 115 V		Protimrazový režim	Udržovanie teploty na cca 7°C
+ 115 V		Vypnuté	Vypnutie vykurovania

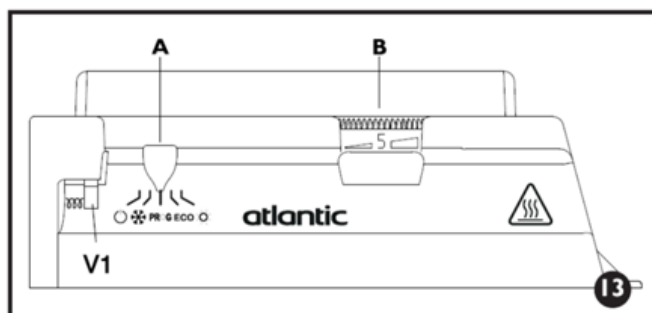
Ovládanie konvektoru

Popis ovládacej jednotky:

A - Ukazovateľ režimu

B - Otočný gombík pre ovládanie nastavenia teploty


V1 - Kontrolka signalizujúca vykurovanie



Konvektor môžete prevádzkovať v niekoľkých režimoch:

Nastavenie komfortnej teploty

Komfortná teplota je teplota, ktorú si prajete mať v miestnosti, ktorá je obývaná

- a) Nastavte prepínač A na , kontrolka V1 sa rozsvieti.
- b) Nastavte otočné koliesko B na požadovanú pozíciu; pokiaľ je teplota miestnosti nižšia než požadovaná teplota, rozsvieti sa kontrolka vykurovania V1.
- c) Počkajte niekoľko hodín, pokiaľ sa teplota nestabilizuje.
- d) Pokiaľ je nastavenie vyhovujúce (pokiaľ je to nutné, použite pre overenie teplomer), zaznamenajte si pozíciu pre budúce použite.
- e) Pokiaľ nie je nastavenie vyhovujúce, upravte ho a postup zopakujte.

Nastavenie teploty Eko

Zníženie teploty o cca – 3,°C oproti teplote Komfort. Tento režim odporúčame pre dobu, kedy nie je miestnosť užívaná dlhšie ako 2 hodiny alebo cez noc.

Režim programovania PROG

Zariadenie je vybavené termostatom, ktorý je možné ovládať pomocou pilotného vodiča. Príkazy podľa tabuľky **príkazov a funkcií**.


Poznámka: Pokiaľ zariadenie nedostane príkaz cez pilotný vodič, bude pracovať v režime Komfort. Príkazy „protimrazová teplota“ a „prerušenie prívodu prúdu“ majú prioritu pred režimami Eko a Komfort. Pri prepínaní z režimu Komfort do Eko je doba prechodu približne 12 sekúnd.


Pre aktiváciu režimu Programovania nastavte prepínač A na PROG.

Pri pripojení pilotného vodiča k programovacej jednotke alebo inému zariadeniu vybavenému časovacími hodinami pre šetrenie energie, bude zariadenie reagovať na programovacie zariadenie a bude možné nastaviť obdobie pre udržiavanie teplôt Komfort a Eko.

Odporúčanie k prevádzke


Nemá zmysel nastavovať vykurovanie na maximum, teplota v miestnosti nebude stúpať rýchlejšie.

Pokiaľ miestnosť vetráte, vypnite vykurovanie nastavením prepínača A na  .
Pokiaľ budete niekoľko hodín preč, zvážte možnosť zníženia teploty.

Pre neprítomnosť:	
<i>menej ako 2 hodiny</i>	Nemeňte nastavenie
<i>2 až 24 hodín</i>	Nastavte prepínač A na EKO
<i>viac ako 24 hodín alebo v lete</i>	Nastavte prepínač A na 

Signalizácia/varovanie pred možnosťou premrznutia objektu

Konvektor je vybavený funkciou upozorňujúcou na okolitú teplotu nižšiu ako 3°C – bliká červená

kontrolná LED. 

Pre predvídanie možného premrznutia objektu doporučujeme voliť režim Nezamrz

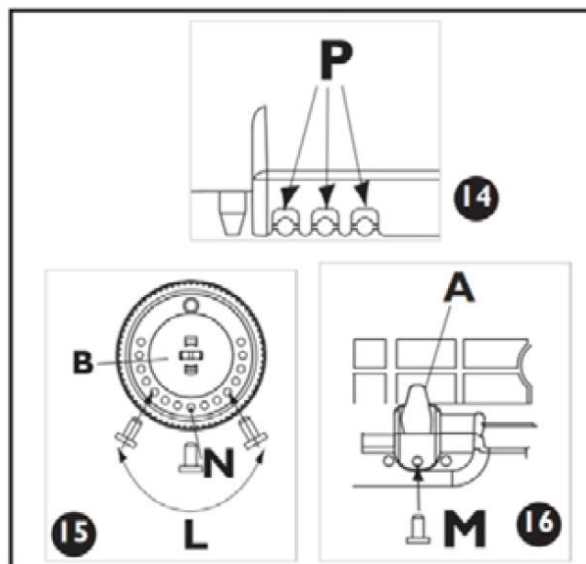


Uzamknutie ovládania

Aby sa zabránilo nepovolenej manipulácii s konvektorom (deti atď.), je možné uzamknúť otočné koliesko B v určitej pozícii alebo v obmedzenom rozmedzí.

- Zložte konvektor z konzoly zo steny.
- Odstráňte kolíčky P na zadnej strane termostatu z jeho ukotvenia 14
- Pre ukotvenie kolieska v určitej pozícii zvolte pozíciu N a pre obmedzenie rozmedzia pohybu zvolte pozíciu L. 15

Pre uzamknutie v požadovanom režime zvolte jednu z pozícií M. 16



Údržba

Pre zaistenie výkonu je jednotku treba približne dva krát za rok vyčistiť, horné a spodné mriežky vysávačom alebo zmetákom.

Nepoužívajte abrazívne prostriedky.

Varovanie

Deti sa nesmú opierať o spotrebič. Za určitých podmienok existuje riziko, že povrch spotrebiča môže u malých detí spôsobiť popálenie pokožky. Pokiaľ je takéto riziko reálne, inštalujte ochrannú mriežku.

Je nutné neustále dohliadať na deti, aby sa nehrali so zariadením.

Do zariadenia nekladajte žiadne predmety či papier.

Nezakrývajte čiastočne ani úplne mriežky na prednej a spodnej strane alebo vnútri zariadenia, môže to spôsobiť prehriatie. Pokiaľ je prívodný vodič poškodený, musí byť vymenený servisným pracovníkom alebo podobne kvalifikovanou osobou, aby sa predišlo akýmkoľvek rizikám (vzťahuje sa na všetky jednotky).

Všetky práce vo vnútri zariadenia smie vykonávať len kvalifikovaný elektrikár.

Jednotky vybavené trojžilovým vodičom (hnedá, modrá a červená) musia byť napojené priamo na elektrickú sieť.



Riešenie problémov

Konvektor nekúri: Skontrolujte, že je programovanie v režime KOMFORT . Zistite, či sú poistky zariadenia zapnuté alebo či odľahčovač prúdovej záťaže (pokiaľ nejaký máte) nevypol prívod elektrickej energie. Skontrolujte teplotu vzduchu v miestnosti.

Konvektor neustále kúri: Skontrolujte, či nestojí v prievane alebo či nebolo zmenené nastavenie teploty. Táto jednotka s elektronickým ovládaním je vybavená mikroprocesorom, ktorý môže byť rušený veľkými výkyvmi v sieťovom napätí (mimo normy EU určujúcej úroveň ochrany proti rušeniu). Pokiaľ vzniknú nejaké problémy (termostat je zablokovaný atď.), vypnite zdroj napätia jednotky (poistku, istič atď.) na cca 10 minút, čím vykonáte reštartovanie jednotky.

Ak sa tento jav objavuje často, požiadajte distribútora energie o kontrolu Vášho prívodu energie.

Konvektor nevykonáva programované príkazy:

Skontrolujte, či je programovacia jednotka používaná správne (nazrite do jej užívateľského manuálu)

Technické údaje

Typ	Výkon	Napätie	Krytie	Rozmer (mm)			Hmotnosť
	(W)	(V)		Dĺžka	Výška	Hĺbka	(kg)
SOLIUS 07	750	1/N 230V 50Hz	IP 24	520	450	98	5,3
SOLIUS 10	1000			595			6
SOLIUS 15	1500			815			8,1
SOLIUS 20	2000			1035			10,2



**ELEKTRICKÝ ODPAD SA NESMIE LIKVIDOVAŤ S DOMÁCIM ODPADOM.
RECYKLUJTE NA VYHRADENÝCH MIESTACH (podľa platnej miestnej
legislatívy).**

Záručné podmienky

Dodávateľ poskytuje na výrobky záruku 24 mesiacov od dátumu predaja. Záruka sa nevzťahuje na chyby spôsobené dopravou, nedbalou manipuláciou a neodbornou montážou. Záruka sa rovnako nevzťahuje na bežné opotrebenie výrobku. Akýkoľvek zásah do výrobku je považovaný za porušenie záručných podmienok. Kompletne záručné podmienky nájdete na stránkach www.fenix.sk

Potvrdenie o predaji:

Dátum predaja:.....

Výrobné číslo:.....

Predajca:.....



Fenix Slovensko s.r.o.; Iľiašská cesta 86; 974 05 Banská Bystrica
*Tel. č. +420 48 414 32 53 *Fax: +420 48 414 18 52 *e-mail: fenix@fenix.sk
www.fenix.sk

Identifikačná značka (značky) modelu*:					
Údaj	Značka	Hodnota	Jednotka	Údaj	Jednotka
Tepelný výkon				Len pri akumulčných elektrických lokálnych ohrievačoch: typ príjmu tepla (vyberte jeden)	
Menovitý tepelný výkon*	P_{nom}*		kW	ručné riadenie akumulácie tepla s integrovaným termostatom	Nie
Minimálny tepelný výkon (orientačný)	P _{min}	= 0,0	kW	ručné riadenie akumulácie tepla so spätnou väzbou informácií o teplote v miestnosti a/alebo vonkajšej teplote	Nie
Maximálny trvalý tepelný výkon	P _{max,c}	= P _{nom}	kW	elektronické riadenie akumulácie tepla so spätnou väzbou informácií o teplote v miestnosti a/alebo vonkajšej teplote	Nie
Spotreba pomocnej elektrickej energie				výdaj tepla s ventilátorom	Nie
Pri menovitom tepelnom výkone	e _{lmax}	0,000	kW	Typ výdaja tepla/regulácie teploty v miestnosti (vyberte jeden)	
Pri minimálnom tepelnom výkone	e _{lmin}	0,000	kW	jeden stupeň tepelného výkonu, bez regulácie teploty v miestnosti	Nie
V pohotovostnom režime	e _{lSB}	0,000	kW	dva alebo viac ručných stupňov, bez regulácie teploty v miestnosti	Nie
				s mechanickým termostatom pre reguláciu teploty v miestnosti	Nie
				s elektronickou reguláciou teploty v miestnosti	Nie
				s elektronickou reguláciou teploty v miestnosti a denným programom	Nie
				s elektronickou reguláciou teploty v miestnosti a týždenným programom	Áno
				Ďalšie možnosti regulácie (možno vybrať viacej možností)	
				regulácia teploty v miestnosti s detekciou prítomnosti osôb	Nie
				regulácia teploty v miestnosti s detekciou otvoreného okna	Nie
				s diaľkovým ovládaním	Áno
				s adaptívne riadeným spúšťaním	Nie
				s obmedzením doby činnosti	Nie
				s čiernym okrúhlim čidlom	Nie
Kontaktné údaje	Vid'. štítok výrobku				

* Vyplňte podľa údajov na štítku výrobku