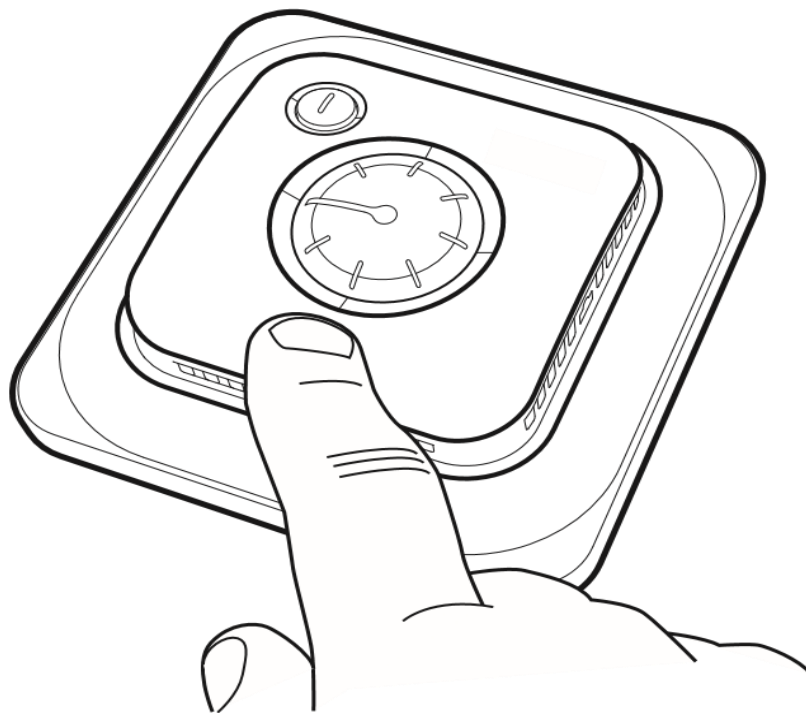




# Fenix – Therm 105



Pre dodržanie podmienok záruky musí byť produkt nainštalovaný a obsluhovaný tak, ako je uvedené v tomto manuáli. Prosím, prečítajte si ho pozorne. Toto sa vzťahuje na osoby, ktoré termostat inštalujú, aj na tých, ktorí ho budú používať. V manuáli tiež nájdete technickú špecifikáciu a informácie o riešení problémov.

V prípade akýchkoľvek otázok nás neváhajte kedykoľvek kontaktovať.

[www.fenix.sk](http://www.fenix.sk)



**Dôležité** Akékoľvek inštalačné práce musia byť vykonávané v súlade s platnými normami a predpismi danej krajiny. Inštalácia musí byť vykonaná osobami s dostatočnú elektro kvalifikáciou.

Fenix-Therm 105 .....	4
Obsah balenia .....	5
Inštalácia .....	6
Začíname .....	8
Riešenie problémov .....	14
Technické údaje .....	15

## Fenix-Therm 105

Fenix Therm 105 je mikroprocesorovo riadený termostat pre optimálnu reguláciu podlahových vykurovacích systémov. Na prednej strane je vybavený uzamykateľným otočným kolieskom na reguláciu teploty a spínačom zapnuté / vypnuté, ktorý signalizuje, či je podlahové vykurovanie spustené.

Regulácia teploty pobehuje pomocou algoritmu, ktorý využíva fuzzy technológiu.

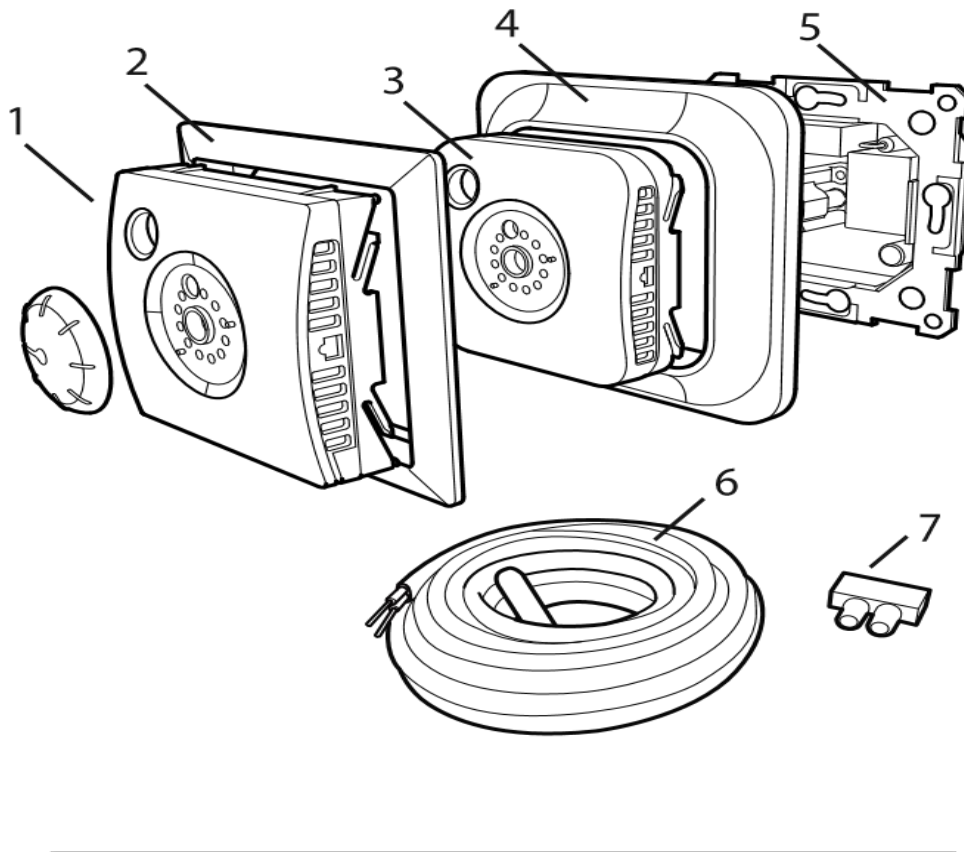
Technológia spočíva v tom, že termostat od svojho spustenia zbiera dáta a na ich základe vypočítava, kedy je potrebné vykurovanie zapnúť a vypnúť.

Táto technológia znižuje teplotné výchyly a tak zaisťuje konštantnejšiu teplotu a znižuje spotrebu energie.

Teplota podlahy sa mení o menej ako  $\pm 0,3$  stupňa.



## Obsah balenia



- 
1. Predná strana Elko RS, Elko Plus a Gira
  2. Adaptér pre systém Strömfors
  3. Predná strana ELJO Trend, Merten,  
Jussi / Busch-Jäger
  4. Rámček
  5. Termostat
  6. Podlahové čidlo
  7. Pripojovacia svorka
- Manuál

## Inštalácia

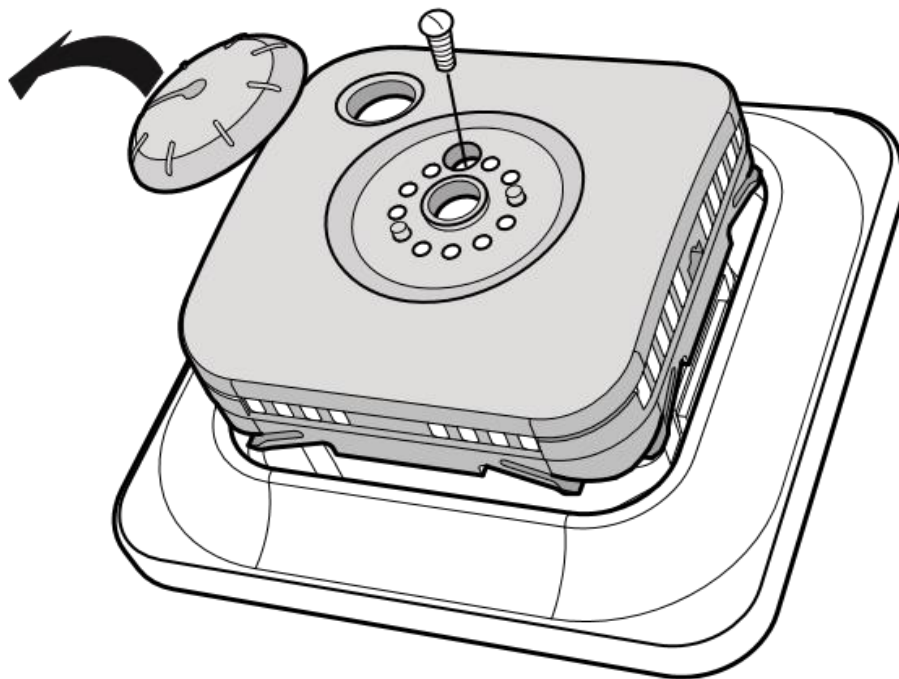
Podlahové čidlo inštalujte do inštalačnej rúrky, "husí krk", položené do podlahy.

Konce rúrky utesnite tak, aby bolo možné jednoducho čidlo vymeniť.

### Inštalácia

Termostat osadíte do štandardnej inštalačnej krabice.

1. Skontrolujte, že je krabica v rovine so stenou.
  2. Zložte ovládacie koliesko a povoľte skrutku.
- Odstráňte predný kryt a rámček.



3. Zapojte prívodný vodič 230 VAC, záťaž a kábel podlahového čidla. Ochranný vodič prívodného kábla PE sa spojí s ochranným opletením vykurovacieho kábla v externej svorke mimo termostat, vid' schéma zapojenia.

Prípadné predĺženie podlahového čidla vid' technické parametre.

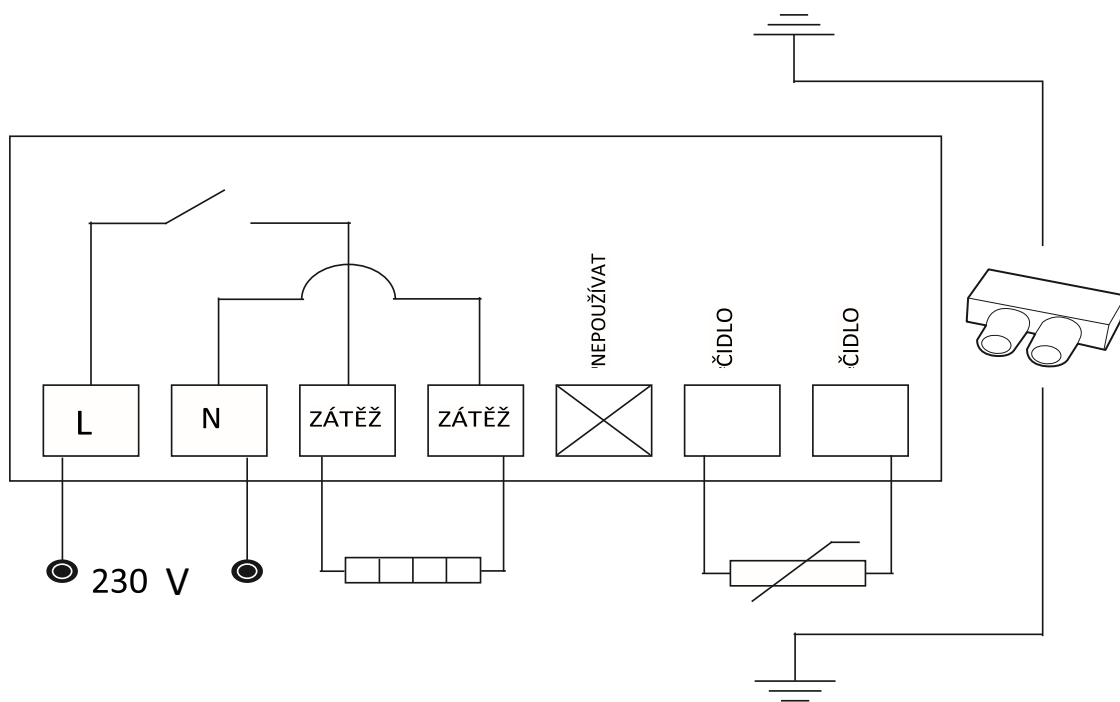
4. Vložte termostat do inštaláčnej krabice a upevnite ho skrutkami.

5. Nastavte požadovaný režim, obmedzenia teploty podlahy.

Podrobnosti nastavenia v kapitole - *Popis funkcie*.

6. Namontuje rámček, predný kryt a otočné koliesko.

7. Ak je termostat montovaný vo viacnásobnom rámčeku, musia byť vnútorné rohy rámčeka odstránené.



## Začíname

Pred prvým spustením podlahového vykurovania musí byť stavebná hmota dostatočne vyzretá. Presná doba prvého spustenia po inštalácii podlahového vykurovania závisí na type podlahy, ktorú máte a na usmerneniach týkajúcich sa podlahového tmelu.

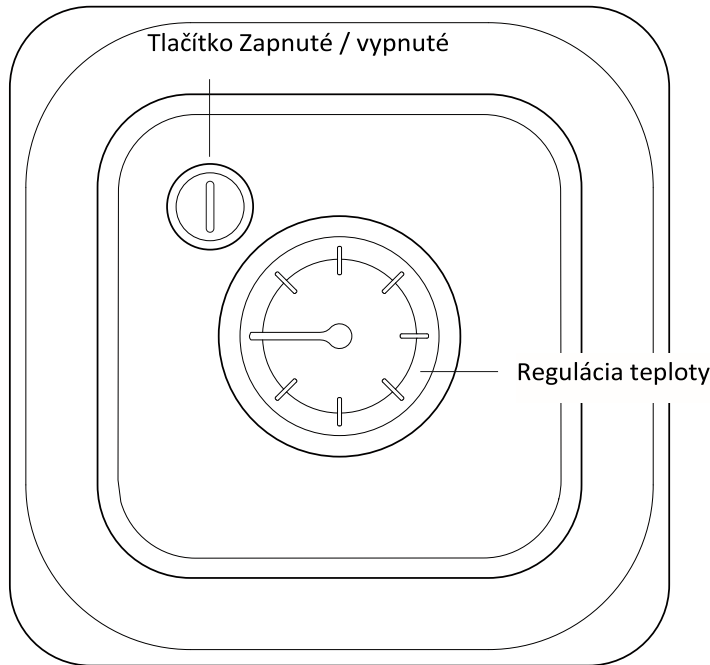
Potom postupne zvyšujte teplotu podľa pokynov v návode k systému podlahového kúrenia.

Pre maximálne prispôsobenie vykurovania Vaším požiadavkám, je dôležité si prečítať celú príručku.

Ak máte akékoľvek otázky na použitie Fenix-Therm 105, neváhajte nás kontaktovať.



## Popis Funkcie



### Zapínanie a vypínanie termostatu

V pohotovostnom režime nie je vykurovanie regulované. Podržte tlačidlo vypnuté / zapnuté stlačené po dobu jednej sekundy, tým vstúpите do pohotovostného režimu. Do bežného režimu sa vrátite opätovným podržaním stlačeného tlačidla po dobu jednej sekundy.

### Prevádzkové režimy

Termostat môže regulovať teplotu tromi rôznymi spôsobmi / režimami. To umožňuje splnenie požiadaviek na komfortnú teplotu priestoru, podlahy, priestore s obmedzením teploty podlahy. Popis nastavenia je uvedený na nasledujúcej stránke.

*Podlahový termostat (F)*

Vykurovanie je regulované na základe teploty podlahy meranej podlahovým čidlom zabudovaným v konštrukcii podlahy.

Nastavené z výroby.

*Izbový termostat (R)*

Regulácia teploty priestoru pomocou vnútorného teplotného čidla.

Určené pre nástenné, stropné ohrievače.

*Izbový termostat s obmedzením teploty podlahy (R & F)*

Zabudované čidlo reguluje teplotu miestnosti a čidlo v podlahe funguje ako obmedzovač teploty podlahy.

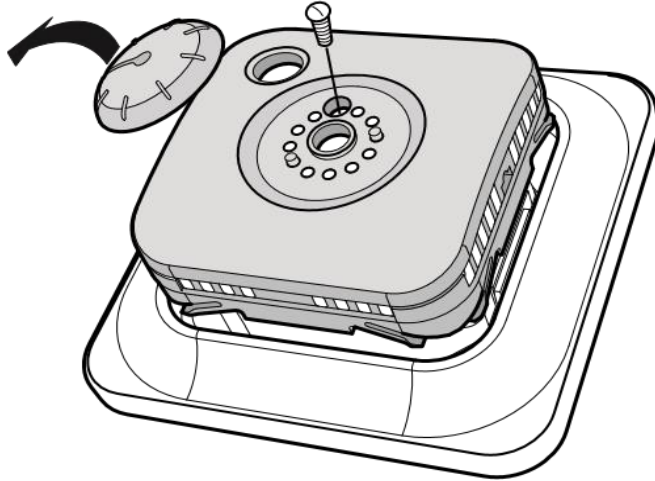
Teplotné obmedzenie môže byť nastavené v rozmedzí medzi 25 ° C a 45 ° C. Nastavenie z výroby je 35 ° C.

**Dôležité**

V miestnostiach s veľkými oknami, ktoré sú vystavené slnečnému žiareniu, odporúčame funkciu (R & F).

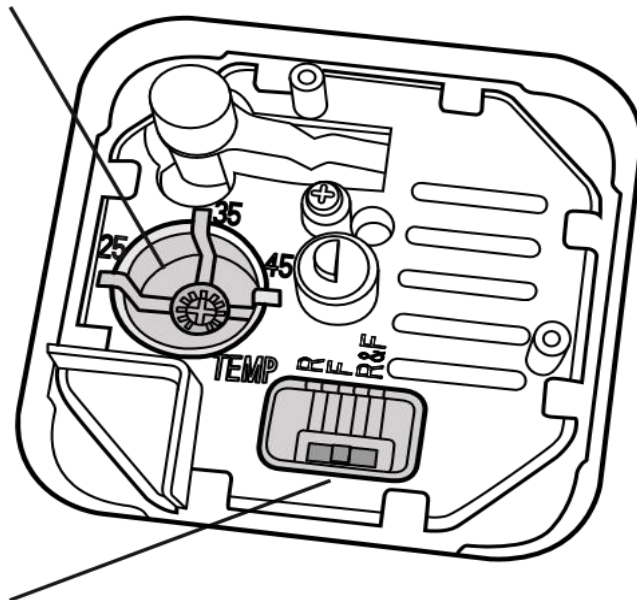
V miestnostiach s drevenou podlahou je funkciu R & F (Izbový termostat s obmedzením teploty podlahy) nutné použiť vždy.

Nastavenie prevádzkového režimu musí vykonať kvalifikovaný elektrikár. Najprv je nutné odstrániť otočné koliesko a prednú časť. Pred začiatkom prác odpojte termostat od zdroja napätia!



Pomocou malého skrutkovača posuňte prepínač na požadovanú pozíciu.

Obmedzenie teploty podlahy nastavíte tu



Výber režimu

**F** - Podlahový termostat

**R** – Izbový termostat

**R & F** - Izbový termostat s obmedzením teploty podlahy

# Teplota

## *Regulácia*

Fenix Therm 105 meria aktuálnu teplotu pomocou čidiel teploty a na jej základe reguluje vykurovanie.

Nastavenie požadovanej teploty

Požadovanú teplotu nastavte pootočením ovládacieho kolieska.

Poloha min. zodpovedá 10 ° C, poloha max. 45 ° C.

Obvyklé nastavenie v polohe okolo hodnoty 3.

K ustáleniu teploty dochádza zvyčajne až po niekoľkých dňoch prevádzky vykurovacieho systému. Potom môže byť nutné upraviť nastavenie termostatu.

## **Indikácia vykurovania**

Pomocou farebných diód na tlačidlo zapnuté / vypnuté.

Červená - termostat je zapnutý a vykurovanie je aktivované.

Zelená - termostat je zapnutý a vykurovanie je vypnuté.

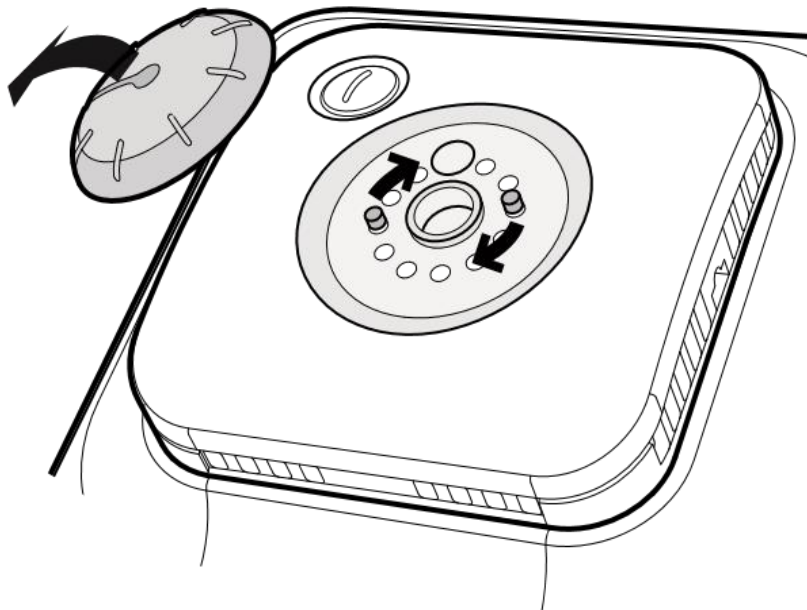
### **Oneskorenie medzi vypnutím a zapnutím**

Pre predĺženie životnosti je termostat vybavený funkciou oneskoreného spínania, čím je zabránené zbytočnému opotrebovanie vnútorných súčastí. Pokiaľ napríklad zvýšite požadovanú teplotu tak, aby sa termostat zapol a krátko potom ju znížite, bude trvať 30 sekúnd, než sa termostat znovu vypne.

### **Uzamknutie ovládacieho kolieska.**

Po nájdení vhodného nastavenia pre teplotu môžete koliesko uzamknúť. To zamedzí neúmyselnej zmene nastavenia.

Odstráňte ovládacie koliesko, presuňte dve plastové zarážky tak, aby definovali požadovaný interval. Koliesko umiestnite späť.



## Riešenie problémov

### Dôležité

Všetky chyby musia byť odstraňované osobou s dostatočnou elektro kvalifikáciou.

---

### Indikácia chyby

V prípade poškodenia alebo poruchy podlahového čidla bliká striedavo zelená / červená dióda pod tlačidlom vypnuté / zapnuté. Vykurovanie je vypnuté.

Ak je podlahové čidlo závadné, môže byť vymenené (vytiahnutím z inštaláčnej trubice).

### Skúšobné hodnoty pre podlahové čidlo

Kontrolné hodnoty odporu snímača podľa teploty.

Teplota	Odpor
10 °C	18,0 kΩ
15 °C	14,7 kΩ
20 °C	12,1 kΩ
25 °C	10,0 kΩ
30 °C	8,3 kΩ

## Technické údaje

Napätie	230 VAC-50 Hz
Rozsah teplôt	10-45 °C
Max. záťaž	16A/230 VAC/1-polig
Pripojovací vodič	max 2,5 mm <sup>2</sup>
Zaťaženie	cos $\phi$ = 1
Hysterézia	+ - 0,3 °C
Krytie	IP21
Max. dĺžka vodiča čidla	50 m, 2x1,5mm <sup>2</sup>
Obmedzenie podlahy	25 - 45°C

Prispôsobené systémom ELJO Trend, Elko RS, Elko, Plus, Strömfors, Gira, Merten a Jussi / Busch-Jäger.

Certifikované EMC, prepätie 2500 VAC.

Schválené



V súlade s RoHS a WEEE.

## Príslušenstvo

Obj. č.	Názov	Rozmery
E 85 816 71	Podlahové čidlo 3 m, súčasťou balenia	