

Návod na montáž a obsluhu regulačnej jednotky **EM 524 90**

pre vykurovanie voľných plôch a odkvapových žľabov



Obsah

Použitie zariadenia.....	strana 3
Ovládacie prvky.....	strana 3
Body nastavenia menu.....	strana 6
Poruchové hlásenia.....	strana 8
Funkcie	strana 9
Konštrukcia.....	strana 9
Snímač pre voľné plochy.....	strana 10
Montáž snímača s puzdrom	strana 14
Snímač pre odkvapové žľaby	strana 18
Nastavenie požadovaných hodnôt.....	strana 21
Prevádzkové režimy.....	strana 22
Údržba	strana 24
Prehľad zariadení	strana 24
Schémy zapojenia	strana 25
Dodatok:	
Technické údaje	strana 29
Stručný návod na obsluhu	strana 30

UPOZORNENIE:

Tento nezávisle montovateľný elektronický prístroj sa používa pre plno automatické, elektrické vykurovanie voľných plôch, vjazdov do garáží, schodísk, rámp, plochých striech a odkvapových žľabov.

Prístroj smie byť nainštalovaný len odborníkom z oblasti elektrotechniky podľa príslušnej schémy zapojenia. Pritom musia byť dodržané existujúce bezpečnostné predpisy VDE a regionálneho Elektrotechnického výskumného ústavu. Prístroj je nadimenzovaný pre montáž do rozvádzača alebo rozvodnej skrinky. Aby bolo možné dosiahnuť krytie II, musia byť pri inštalácii dodržané príslušné opatrenia. Prístroj zodpovedá požiadavkám uvedeným v norme DIN EN 60730, pracuje podľa princípu 1C.

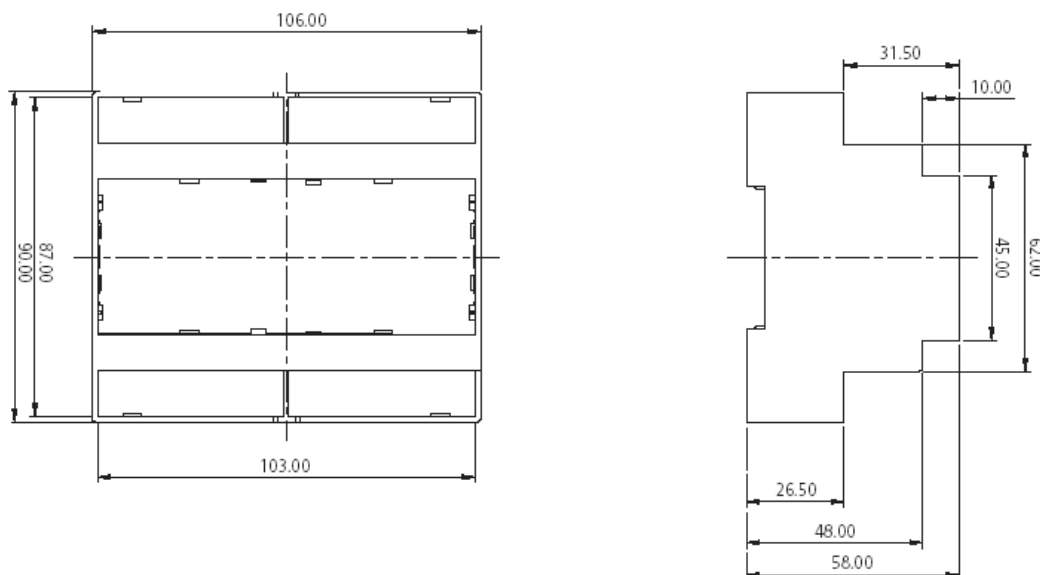
Správnou funkčnosť je možné dosiahnuť vtedy, ak zariadenie uvediete do prevádzky ešte pred začínajúcim mrazom alebo snehom a nie až potom, ak už je vykurovaná voľná plocha alebo odkvapový žľab pokrytý snehom alebo ľadom. Odporúčame Vám, nechať toto zariadenie v prevádzke počas celého vykurovacieho obdobia!

Poznámka!

Vaše zariadenie môže fungovať len vtedy, ak je správne vypočítaný alebo upravený výkon vykurovania vykurovanej plochy lokálnym podmienkam. Informujte sa o týchto aspektoch u zriaďovateľa Vášho zariadenia.

Využitie:

Zariadenie sa používa pre plno automatické, elektrické vykurovanie voľných plôch, vjazdov do garáží, schodísk, rámp, plochých striech a odkvapových žlabov. Voči štandardne používaným zariadeniam s manuálnym ovládaním (závislé od pocitu) alebo s termostatickým riadením (závislé len od teploty) sa zapína vykurovanie len v prípade rizika vzniku zmrznutých plôch, teda snehu, ľadu alebo zmrznutého dažďa a samočinne sa vypína po rozmrazení. Tým sa dosiahne úspora energie až 80 % v porovnaní s termostaticky regulovanými zariadeniami.



Všeobecný popis

Toto zariadenie EM 524 90 je v podstate zdvojené zariadenie EM 524 89. Okrem zdvojenia je funkcia zhodná so zariadením EM 524 89.

Spoločný je LCD displej, vstupné tlačidlá a spoločná elektronika.

Dvojitá sada snímačov pro teplotu a vlhkosť. Dva oddelené reléové výstupy pre vykurovacie okruhy.

Snímač teploty vzduchu k snímaniu náhleho poklesu teploty je jeden a používa sa spoločne. Výstup pre ALARM je tiež len jeden.

Zdvojenie zariadenia je vlastne rozšírenie zariadenia o ďalšiu zónu. Zóny sú pomenované „Zóna A“ a „zóna B“.

Snímače zóny A sa zapájajú k svorkám 19 až 27.

Snímače zóny B sa zapájajú k svorkám 28 až 36.

Vykurovací okruh zóny A sa zapája k svorkám 14 a 15.

Vykurovací okruh zóny B sa zapája k svorkám 17 a 18.

Obe zóny pracujú na sebe úplne nezávisle. Na obe zóny je možné všetky ďalej popísané snímače v ľubovoľnej kombinácii.

Obe zóny je možné v menu ľubovoľne nastaviť. Trvalé zobrazenie prevádzkového stavu je tiež oddelené podľa zón, pričom LED kontrolky na prednom paneli signalizujú práve zobrazovanú zónu.

Aby bolo možné pri ovládaní rozlíšiť zóny medzi sebou, nachádza sa v menu položka „Zóna“, pomocou ktorej sa môžeme prepínať medzi zónami. Dve LED diódy na prednom paneli signalizujú, v ktorom z dvoch menu sa práve nachádzame.

Nastavenie jazyka a nastavenie zobrazenia °C / °F platí vždy pre obe zóny, všetky ostatné nastavenia sa vzťahujú na príslušnú zónu.

Ovládacie prvky

Zariadenie je možné nastaviť, meniť a kontrolovať pomocou 4 tlačidiel a jedného, dvojriadkového, 16-miestneho displeja.

<u>Tlačidlo</u>	MENU:	týmto tlačidlom sa inicializujú jednotlivé body menu.
<u>Tlačidlá</u>	+ a -:	týmito tlačidlami je možné meniť hodnoty nastavenia.
<u>Tlačidlo</u>	ENTER:	týmto tlačidlom sa uložia požadované hodnoty do pamäte.

Zariadenie má dva prevádzkové režimy, ktoré sa zobrazujú na ukazovateli.

<u>1. režim</u>	„namerané hodnoty“
<u>2. režim</u>	„menu“

Ak je toto zariadenie zapojené podľa príslušnej schémy zapojenia, zapne sa elektrické napätie a ak dlhšie ako 20 sekúnd nestlačíte žiadne tlačidlo, tak sa ukazovateľ nachádza v režime „Messwerte = namerané hodnoty“. Ak stlačíte jedno z tlačidiel, tak sa prepne ukazovateľ do režimu „menu“.

Režim „namerané hodnoty“ = štandardná prevádzka:

V tomto režime sa zobrazujú aktuálne namerané hodnoty:

Na displeji sa striedajú v cykloch po 6 sekundách zobrazenia hodnôt zóny A a zóny B. Zóny su signalizované príslušnou LED diódov na prednom paneli.

<u>PLOCHA/STRECHA:</u>	od - 45°C do + 78°C	
<u>VZDUCH:</u>	od -45°C do + 78°C	poznámka 1*
<u>VLHKOSŤ:</u>	od 0 po 9	
<u>VYKUROVANIE:</u>	VYP a ZAP	

Ukazovateľ sa prepína v časovom takte troch sekúnd medzi hodnotami STRECHA / PLOCHA a VZDUCH v prvom riadku a VLHKOSŤ a VYKUROVANIE v druhom riadku. Takýto cyklus platí pre každú zónu.

Ak dôjde k signalizácii poplachu, tak sa toto taktiež zobrazuje v 3 sekundovom takte na ukazovateli.

Napríklad:

<u>PLOCHA/STRECHA:</u>	-1° C	
<u>VZDUCH</u>	-1° C	poznámka 1*

alebo:

<u>VLHKOSŤ:</u>	70
<u>VYKUROVANIE:</u>	ZAP

Poznámka 1*:

Teplota vzduchu sa zobrazuje pomocou snímača teploty vzduchu (TFD 524 004 na svorke 37 a 38), ktorý sa môže prídavne zapojiť (voliteľná funkcia). Ak nie je zapojený žiadny snímač pre meranie teploty vzduchu, je potrebné zapojiť na svorky 37 a 38 dodaný odpor 82 kΩ (je súčasťou dodávky), v opačnom prípade môže prísť k poškodeniu snímača.

Režim „Menu“:

V tomto režime sa zobrazuje v hornom riadku text menu a v spodnom riadku sa zobrazí nastavená hodnota.

Ak stlačíte horné tlačidlo (MENU), tak sa dostanete k ďalšiemu bodu menu. Ak stlačíte jedno z tlačidiel + alebo -, tak zmeníme hodnotu zobrazenú v spodnom riadku nahor alebo nadol. Ak stlačíte spodné tlačidlo (ENTER), tak bude vybraná hodnota uložená do pamäte. Tento výber je identifikovaný v spodnom riadku vpravo slovom AKTIV.

Napríklad:

TEPLOTA

+4°C AKTIV

Ak v priebehu 20 sekúnd nestlačíte žiadne tlačidlo, prepne sa ukazovateľ do režimu „Messwerte = namerané hodnoty“.

Menu:	Standardní hodnota:	Rozsah:	Pozn.:
PASMO	A	A, B	Zvolenie zony
APLIKACE	Plocha	Plocha, strecha, VYP	2
ROZSAH	-10°C	-5°C ... -20°C	
TEPLOTA	+3°C	0°C ... 6°C	
VLHKOST	3	1 ... 8, VYP	
ZAKLADNÍ TEPLOTA	VYP	-15°C ... -1°C, VYP	1
DOJAPENÍ	20 min.	10 min. ... 120 min, VYP	
TRVALE TOPI	VYP	ZAP, VYP	
STANDARDPROGRAM	ZAP	ZAP, VYP	
JAZYK	němčina	němčina, angličtina, francouzština, finština,, švédština, čeština,, nizozemština, maďarština,, turečtina, polština	2
ZOBRAZENÍ °C/°F	°C	°C, °F	2
POČÍTADLO	xxxxxHyyM		

1: Tento bod menu sa zobrazí len v prípade použitia PLOCHA.

2: V prípade prvej inštalácie je štandardná hodnota pre bod menu „jazyk“ nemčina, pre bod menu „ukazovateľ“ °C, pre bod menu „použitie“ plocha, potom už nie sú tieto body súčasťou štandardného nastavenia.

Poznámka: ak sú po uplynutom čase dohrievania prítomné zvyšky ľadu alebo snehu, tak je tomu možné zabrániť predĺžením času dohrievania. Pritom však dajte pozor na náklady za toto vykurovanie.

TRVALE TOPIT: rozsah: VYP, ZAP štandardná hodnota: VYP

Pomocou tejto funkcie je možné na trvalo zapnúť vykurovanie, nezávisle od nastavených hodnôt teploty a vlhkosti. Vykurovanie zostane zapnuté aj počas poplachu.

STANDARDPROGRAM: rozsah: ZAP, VYP štandardná hodnota: ZAP

Tu je možné resetovať nastavenia signalizačného zariadenia na definované hodnoty. Výnimkou sú body menu jazyk, použitie, ukazovateľ a počítadlo. Nastavený jazyk, použitie a ukazovateľ zostanú zachované a stav počítadla je možné nastaviť na nulu pomocou príslušného bodu menu. U tohto bodu menu je možné navoliť len funkciu ZAP, pretože štandardný program sa deaktivuje zmenou jedného z bodov menu.

JAZYK: rozsah: nemecky, anglicky, francúzsky, fínsky, švédsky, česky,holandsky, maďarsky, turecky, polsky,

Pre ukazovateľ signalizačného zariadenia je možné navoliť rôzne jazyky. K dispozícii je množstvo horeuvedených jazykov. Zvolený jazyk zostane pritom zachovaný aj po resete do štandardného programu.

JEDNOTKA °C/°F: rozsah: °C, °F štandardná hodnota: °C

Voľba toho, v akej jednotke sa majú zobrazovať hodnoty teploty.

°C: ukazovateľ hodnôt teploty v °C.

°F: ukazovateľ hodnôt teploty v °F.

Navolený ukazovateľ zostane zachovaný aj po resete do štandardného programu.

POČÍTADLO: 00000H00M až 65535H59M

Toto je počítadlo prevádzkových hodín. Zobrazuje sa v hodinách a minútach. Stav počítadla zostane zachovaný aj po resete do štandardného programu. Pre vynulovanie počítadla si vyberte tlačidiel + a – hodnotu RESET a potvrdte tlačidlom „ENTER“.

Rôzne hodnoty teploty sa zobrazujú s dvoma miestami a znamienkom, ako aj jednotkou °C alebo °F.

Například: ZAKLADNA TEPLOTA
- 1°C

alebo:

TEPLOTA
+3°C

Stavy počítadla sa zobrazujú v hodinách a minútach.

Na príklad: POČÍTADLO 1
00038H25M

Tento ukazovateľ zodpovedá prevádzkovej dobe vykurovanie 38 hodín a 25 minút.

Poruchové hlásenia

V prípade poplachu začne ukazovateľ blikať v sekundovom takte. Spínací kontakt poplachového relé (svorka 5 a 6) zopne. V hornom riadku sa zobrazí text „ALARM“. Súčasne sa zobrazí v spodnom riadku príčina poplachu. Tento poplachový ukazovateľ sa zobrazí prídavne ku ostatným ukazovateľom (namerané hodnoty), vždy s dobou zobrazenia 3 sekundy. Spínací kontakt relé vykurovania (svorka 8 a 9) sa rozopne, ak nebolo aktivované trvalé vykurovanie.

Výpis chyby na displeji:	Porucha:	Farba žily:	Zapojenie:
ZKRAT TEPLS	snímač vlhkosti typ ESF 524 001/ 011 alebo ESD 524 003 skrat vykurovania	hnedá / zelená	32/30 alebo 23/21
DEFEKT TEPLS	Snímač vykurovania snímač vlhkosti typ ESF 524 001/ 011 alebo ESD 524 003 prerušenie obvodu senzora vykurovania	hnedá / zelená	32/30 alebo 23/21
ZKRAT TEPLOTA TF	Snímač teploty typ TFF 524 002/012 alebo TFD 524 004 skrat snímača teploty	hnedá / žltá alebo hnedá / modrá	36/35 alebo 27/26
DEFEKT TEPLOTA TF	Snímač teploty typ TFF 524 002/012 alebo TFD 524 004 prerušenie obvodu snímača teploty	hnedá / žltá alebo hnedá / modrá	36/35 alebo 27/26
ZKRAT TEPL VZD	Snímač teploty vzduchu typ TFD 524 004 skrat snímača teploty	modrá / hnedá	38/37
DEFEKT TEPL VZD	Snímač teploty vzduchu typ TFD 524 004 prerušenie obvodu snímača teploty	modrá / hnedá alebo R 82 kΩ chyba	38/37
DEFEKT TEPLS	Snímač teploty v snímači vlhkosti typ ESF 524 001/ 011 alebo ESD 524 003 skrat snímača teploty	hnedá / žltá	31/32 alebo 22/23
DEFEKT VLHKOST	Snímač teploty v snímači vlhkosti typ ESF 524 001/ 011 alebo ESD 524 003 prerušenie obvodu snímača teploty	hnedá / žltá	31/32 alebo 22/23

Tabuľka 2: poruchové hlásenia

Počas poruchy je možné meniť nastavenia bodov menu; popri ukazovateli poruchy bliká naďalej ukazovateľ v sekundovom takte.

Poruchové stavy budú zobrazené ešte približne 5 sekúnd po odstránení poruchy. Ak je zapnuté vyhrievanie snímača (teplota senzora < 4°C), je permanentne kontrolované, či neprišlo k jeho skratu. Vypína sa približne každé 4 minúty na 1 sekundu, aby bolo preverené, či nie je prerušený jeho obvod. Ak je vyhrievanie snímača vypnuté (teplota senzora > 4°C), je neustále kontrolované, či neprišlo k jeho skratu. Zapína sa približne každé 4 minúty na 1 sekundu, aby bolo preverené, či pritom nedošlo ku skratu.

Pri alarmoch „DEFEKT TEPL VZD“ a „ZKRAT TEPL VZD“ prístroj ďalej pracuje avšak bez detekcie náhleho poklesu teploty.

Funkcie

Ak dôjde k poklesu teploty, pod teplotu nastavenú v regulátore, a súčasne bude prekročená nastavená hodnota vlhkosti, zapne sa výstup - relé „HEATER“ svorky 14 a 15 alebo 17 a 18 (pozrite aj schému zapojenia). Ak nie je splnená jedna z podmienok, zostane vykurovanie vypnuté.

Vykurovanie voľných plôch alebo odkvapových žľabov zostane v prevádzke dovtedy, až kým neklesne hodnota vlhkosti pod nastavenú hranicu alebo nebude prekročená nastavená hodnota.

Ak potrebujete funkciu dohrievania „DOTAPENI“ (spravidla je to vtedy, ak zostávajú po vypnutí vykurovania ešte zvyšky snehu na okrajoch), tak túto funkciu inicializujete tlačidlom MENU a nastavíte požadovaný čas. Doba dohrievania začne plynúť vtedy, ak EM 524 89 vyplo vykurovanie, pretože teplota alebo vlhkosť nespĺňajú podmienky pre zapnutie štandardného vykurovania.

V bode menu ROZSAH sa nastaví minimálna hraničná teplota (- 5 ... - 20°C). Maximálna hraničná teplota je pevne nastavená na hodnotu + 6°C. Mimo týchto hraničných hodnôt je možné vykurovanie aktivovať pomocou bodu menu DAUERHEIZEN = TRVALE VYKUROVANIE.

Povrch snímača ľadu a snehu ESF 524 001/011 a ESD 524 003 sa určitú dobu ohrieva, aby sa napríklad mohol roztaviť sneh a ľad. Tým vznikne voda, ktorú identifikuje senzor ako vlhkosť.

Bod menu ZAKLADNA TEPLOTA má pásmo nastavenia - 15°C ... -1°C a „VYP“. Toto nastavenie základnej teploty je napríklad -5°C a úlohou je, aby teplota vykurovanej plochy neklesla pod nastavenú hodnotu - 5°C. Ak táto hodnota teploty nebude dosiahnutá, zapne sa vykurovanie, až kým nastavená hodnota teploty nebude prekročená. Minimálna hraničná hodnota teploty má prioritu pred nastavením základnej teploty. To ale znamená, že ak je hodnota základnej teploty nastavená na nižšiu hodnotu ako hraničná hodnota teploty, tak nie je možné základnú teplotu udržať, pretože signalizačné zariadenie sa nachádza v režime Standby (pohotovostný režim).

Prosíme, dajte pozor: čím vyššia je nastavená hodnota teploty, tým vyššie sú náklady za vykurovanie.

Konštrukcia

Prístroj pozostáva z centrálnej riadiacej jednotky EM 524 90, zo samostatného snímača pre ľad a sneh ESF 524 001/011 a kombinovaného snímača teploty a vlhkosti TFF 524 002/012 pre vykurovanie voľných plôch alebo zo senzora ľadu a snehu ESD 524 003 a snímača teploty TFD 524 004 pre vykurovanie odkvapových žľabov. Prídavne je možné zapojiť snímač TFD 524 004 ako snímač teploty vzduchu a identifikáciu poklesu teploty.

Upozornenie

Snímače sa prevádzkujú s ochranným nízkym napätím. Dodržte striktné platné predpisy pre manipuláciu s ochrannými nízkymi napätiami. Aby bola zabezpečená bezporuchová prevádzka, odporúčame Vám, zapojiť vodiče snímačov v dostatočnej vzdialenosti od vodičov pre zapojenie obvodov zátáže a od vodičov prúdového napájania.

Snímač ľadu a snehu ESF 524 001 alebo ESF 524 011 (5 – žilový)

V snímači sa nachádza odpor NTC pre meranie teploty povrchu senzora, žeraviace vinutie a dva kovové krúžky ako snímače vlhkosti.

Menovité napätie:	8 V –
Príkion:	približne 7 W
Teplota povrchu:	približne 4°C
Pripojovacie vedenie:	5 x 0,5 mm; 15 m PVC
Teplota okolia:	- 30 až 80°C
Kompond (zložený, komb.):	žltý

Parametre snímačov – snímač riadiacej jednotky EM 524 89, odpojený od svoriek:

a) NTC – žily hnedo – žlté:

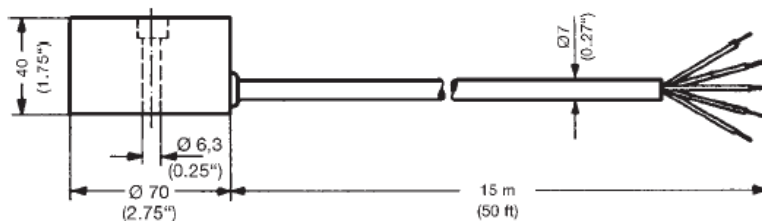
°C	-15	-10	-5	0	+5	+10	+15	+20	+25	+30
R (K-OHM)	84,5	61,3	47	35,0	27	20,8	16	12,7	10	8,0

b) žeraviaci odpor – žily hnedo – zelené: 9 Ω

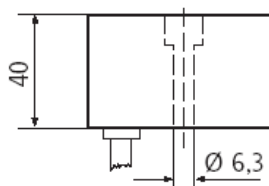
c) senzory vlhkosti – žily bielo – sivé: ∞ Ω v prípade suchého povrchu senzora

Rozmery

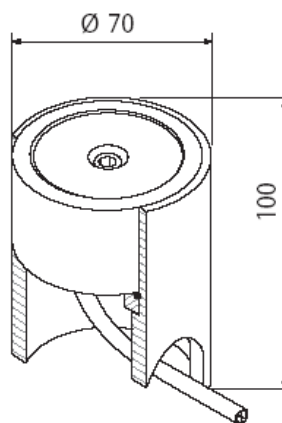
ESF 524 001



ESF 524 011



ESF 524 011 s telesom pre uchytenie snímača FAG 524 111



Kombinovaný snímač teploty a vlhkosti TFF 524 002 alebo TFF 524 012 (4 – žilový)

V kombinovanom snímači je integrovaný odpor NTC pre meranie teploty podlahy a dva kovové krúžky ako senzory vlhkosti. Tento senzor nemá samostatný ohrev.

Pripojovacie vedenie: 4 x 0,5 mm; 15 m PVC

Teplota okolia: - 30 až 80°C

Kompound (zložený, komb.): modrý

Parametre snímačov – snímač riadiacej jednotky EM 524 89, odpojený od svoriek:

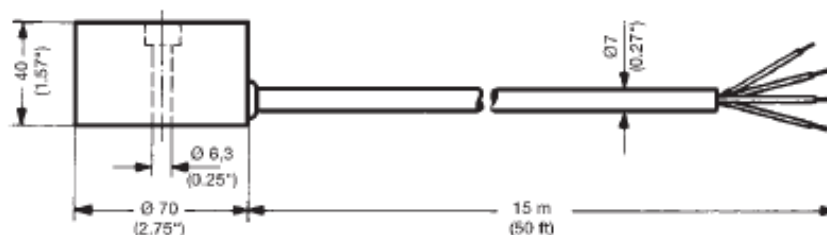
a) NTC – žily hnedo – žlté:

°C	-15	-10	-5	0	+5	+10	+15	+20	+25	+30
R (K-OHM)	11,4	8,9	7,0	5,6	4,5	3,6	2,9	2,4	2,0	1,6

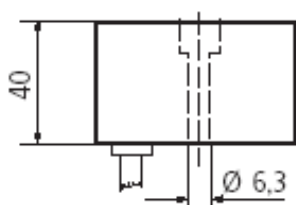
b) senzory vlhkosti – žily bielo – sivé: $\infty \Omega$ v prípade suchého povrchu senzora

Rozmery

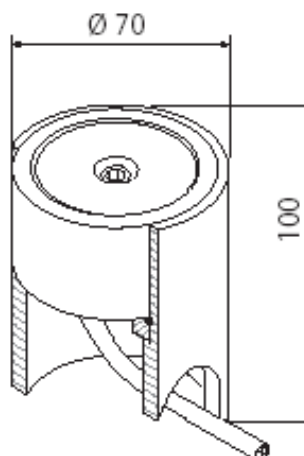
TFF 524 002



TFF 524 012

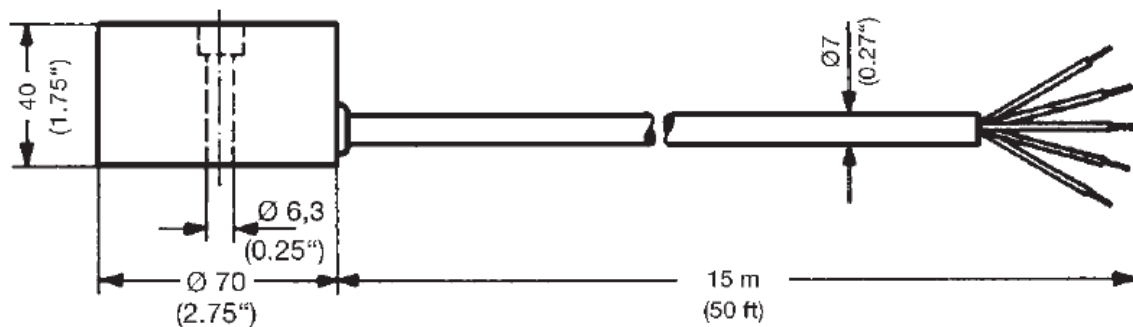


ESF 524 012 s telesom pre uchytenie snímača
FAG 524 111



Montáž snímačov

Montáž snímača ľadu a snehu ESF 524 001 (5 – žilový)



Snímač ľadu a snehu sa montuje **mimo** vykurovanú plochu (pozrite obrázky 2 a 3 na strane 16).

Snímač musí byť namontovaný tak, aby bol vystavený priamemu vplyvu (sneh, dážď, roztopená voda, atď.) (pozrite aj obrázky 4 a 5 na strane 17).

Oceľová podložka snímača sa počas stavebnej etapy zapustí do zeme a na ňu sa položí drevená forma. Oceľová podložka musí byť použitá pre upevnenie snímača, aby bola zabezpečená vodotesnosť upevňovacích otvorov. Ak nie je možné zo stavebných dôvodov oceľovú podložku použiť, tak použite podložku s maticou. Len tak je zabezpečená vodotesnosť (lisované tesnenie) v otvore pre skrutku. Dodržte informácie, ktoré sú uvedené na červenom príbalovom letáku!

Pre pripojovacie vedenie musíte použiť kovovú ochrannú rúru a to až po drevený klát. Koniec rúry uzatvorte, aby sa do ochrannej rúry nedostalo žiadne cudzie teleso (asfalt, betón, atď.).

Po dokončení vrchnej časti vozovky sa odstráni drevená forma a snímač sa upevní na oceľovú podložku skrutkou M 6 x 35.

Dajte pozor na to, aby kombinovaný snímač napríklad pri odpratávaní snehu mimo vykurovanú plochu nebol zasypaný. Každé cudzie teleso alebo látka, ktoré sa dostanú na snímač, negatívne ovplyvňujú jeho funkciu.

Vzniknuté voľné priestory musí zaliat', napríklad silikónom, asfaltom, maltou alebo v závislosti od kvality plochy. Maximálna teplota pri zalievaní je 80°C.

Pripojovacie vedenie snímača, sériovo 15 m dlhé, je možné podľa predpisov VDE 0100 predĺžiť vodičom s prierezom 1,5 mm² až na 50 m.

V prípade predĺženia pripojovacieho vedenia Vám odporúčame, aby ste použili očíslovaný kábel. Je to veľká pomoc, napríklad v prípade hľadania príčiny poruchy!



Kombinovaný snímač sa montuje **v rámci** vykurovanej plochy (pozrite obrázky 2 a 3 na strane 16), pretože má za úlohu kontrolovať teplotu vykurovanej plochy vo vypnutom ako aj zapnutom stav vykurovania.

Vykurovacie potrubie sa položí s minimálnym odstupom 2,5 cm od kombinovaného snímača (pozrite aj obrázok 6 na strane 17).

Dajte pozor na to, aby sa paralelne vedené vykurovacie vedenia navzájom nedotýkali. Kombinovaný snímač musí byť namontovaný tak, že je vystavený priamemu vplyvu (sneh, dážď, roztavená voda, atď.) počas (pozrite aj obrázky 4 a 5 na strane 17).

Oceľová podložka senzora sa počas stavebnej etapy zapustí do zeme a na ňu sa položí drevená forma. Oceľová podložka musí byť použitá pre upevnenie snímača, aby bola zabezpečená vodotesnosť upevňovacích otvorov. Ak nie je možné zo stavebných dôvodov oceľovú podložku použiť, tak použite podložku s maticou. Len tak je zabezpečená vodotesnosť (lisované tesnenie) v otvore pre skrutku. Dodržte informácie, ktoré sú uvedené na červenom príbalovom letáku!

Pre pripojovacie vedenie musíte použiť kovovú chráničku a to až po drevený klátik. Koniec rúry uzatvorte, aby sa do ochrannej rúry nedostalo žiadne cudzie teleso (asfalt, betón, atď.).

Po umiestnení vrchnej časti vozovky sa odstráni drevená forma a senzor sa upevní na oceľovú podložku skrutkou M 6 x 35.

Pri montáži dajte pozor na to, aby kombinovaný senzor napríklad pri odpratávaní snehu mimo vykurovanú plochu nebol zasypaný a aby po povrchu, kde sa senzor nachádza, nejazdili žiadne vozidlá (napríklad pri vjazdoch alebo výjazdoch garáží). Každé cudzie teleso alebo látka, ktoré sa dostanú na kombinovaný senzor, negatívne ovplyvňujú jeho funkciu.

Vzniknuté voľné priestory musí zaliať, napríklad silikónom, asfaltom, maltou alebo v závislosti od kvality plochy. Maximálna teplota pri zalievaní je 80°C.

Pripojovacie vedenie senzora, sériovo 15 m dlhé, je možné podľa predpisov VDE 0100 predĺžiť vodičom s prierezom 1,5 mm² až na 50 m.

V prípade predĺženia pripojovacieho vedenia Vám odporúčame, aby ste použili očíslovaný kábel. Je to veľká pomoc, napríklad v prípade hľadania príčiny poruchy!

Montáž snímača do držiaku pre uchytenie snímača FH 524 111

Určenie miesta montáže snímača / držiaku pre uchytenie snímača je veľmi dôležité pre optimálnu funkčnosť systému.

Montáž snímača musí byť vykonaná v bodoch, kde je treba ako prvé počítať s výskytom tvorby ľadu alebo tam, kde sa ľad najdlhšie udrží.

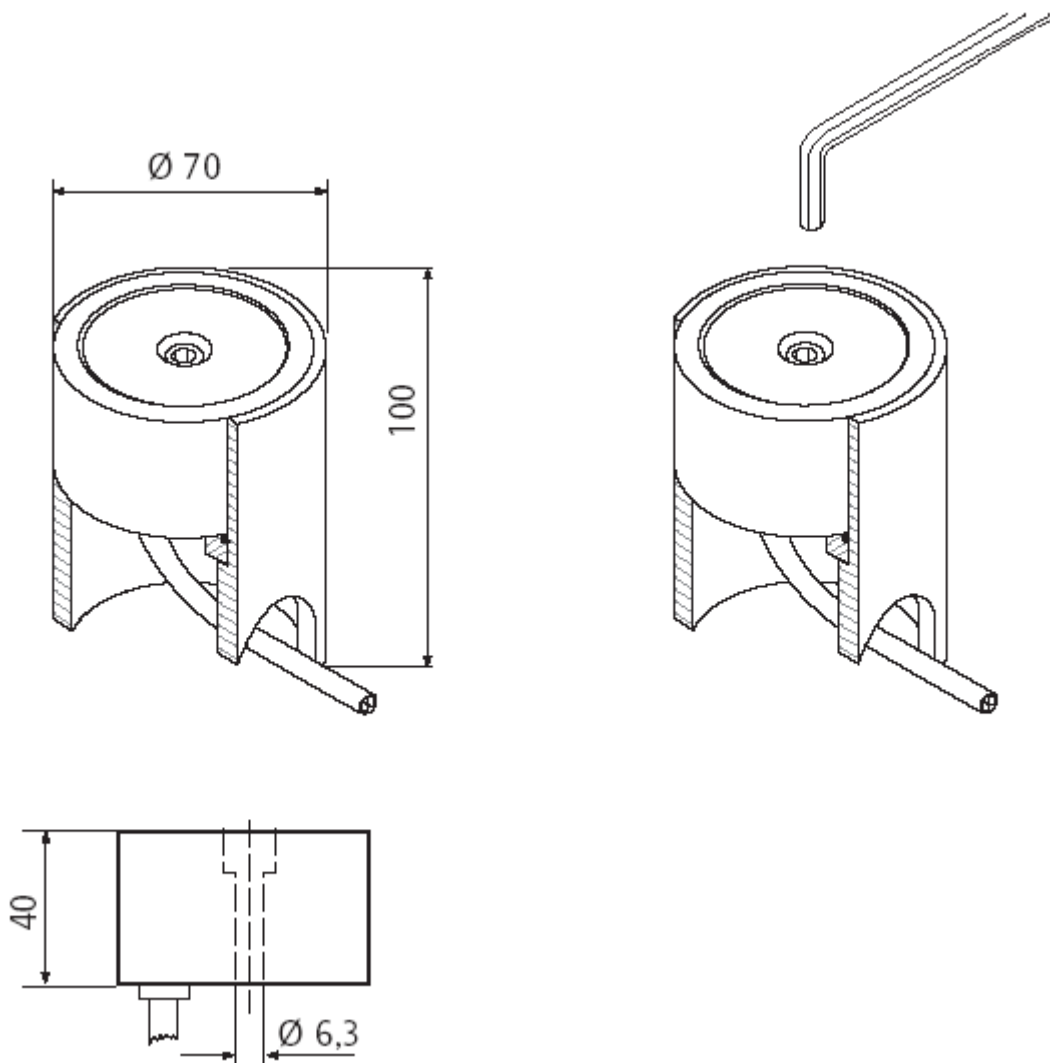
Snímač **ESF 524 001/011** (5 - žilový pripojovací kábel) sa namontuje mimo vykurovanej plochy.

Snímač **TFF 524 002/012** (4 - žilový pripojovací kábel) sa namontuje v rámci vykurovanej plochy.

Inštalácia snímača do držiaku pre uchytenie snímača FH 524 111

Pre inštaláciu do držiaku pre uchytenie snímača sú vhodné len pre typy snímačov ESF 524 011 a TFF 524 012.

U týchto dvoch snímačov sa nachádza výstup pripojovacieho kábla nie na bočnej strane, ale zo spodnej strany.



Montáž snímača do držiaku pre uchytenie snímača FH 524 111

Pre pripojovacie vedenie je treba po stavebnej stránke pripraviť kovovú ochrannú rúru až po držiak pre uchytenie snímača.

Ak sa jazdí po povrchu, kde sa snímač nachádza, tak je potrebné zabezpečiť vhodný podklad (základ alebo podložku), aby nebol držiak pre uchytenie snímača zatlačený do mäkkého základu.

Dajte pozor na to, aby sa v spodnej časti držiaku snímača nachádzalo dostatočné množstvo kábla, aby ste v prípade potreby mohli vybrať snímač z držiaku bez prekážok.

Držiak pre montáž snímača do betónového podkladu

Držiak pre montáž snímača je možné počas betónovania zaliať do betónu a snímač vložiť neskôr.

Pomocou vhodných opatrení sa musíte postarať o to, aby sa betón nedostal do montážneho držiaku.

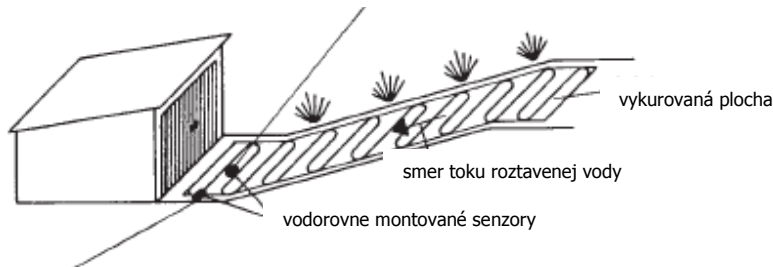
Montážny držiak sa namontuje tak, aby povrch snímača tvoril s povrchom obloženia rovnú plochu. Snímač nesmie v žiadnom prípade vyčnievať z povrchu. Princiálne musíte zabezpečiť vodorovnú montáž, aj v prípade šikmých plôch.

(Pozrite aj návod na montáž a obsluhu, obrázok 5 na strane 17).

Príklady montáže

Obrázok 2

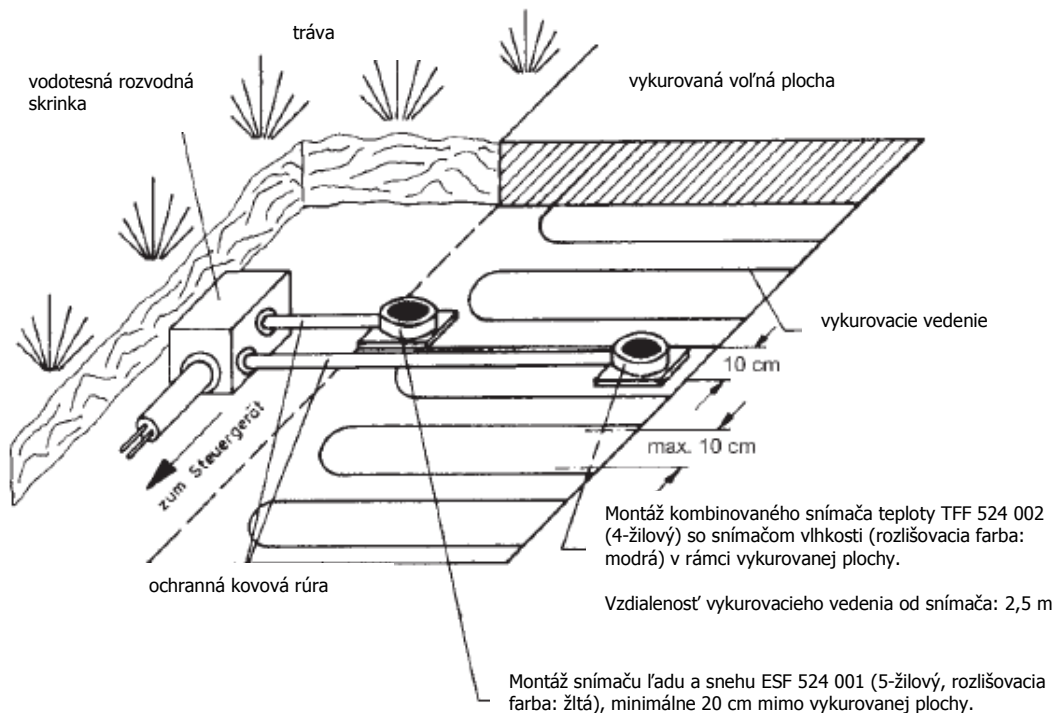
Montáž kombinovaného snímača teploty TFF 524 002 (4-žilový) so snímačom vlhkosti (rozlišovacia farba: modrá) v rámci vykurovanej plochy. Vzdialenosť vykurovacieho vedenia k senzoru približne 2,5 cm).



Montáž snímača ľadu a snehu ESF 524 001 (5-žilový, rozlišovacia farba žltá), minimálne 20 cm mimo vykurovanej plochy.

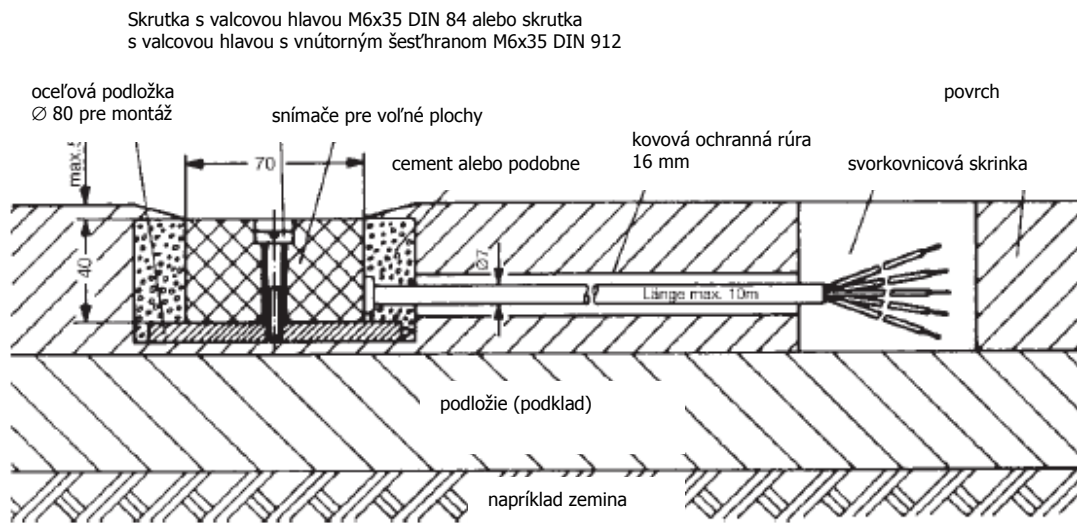
Obrázok 3

zum Steuergerät = k ovládacímu prístroju

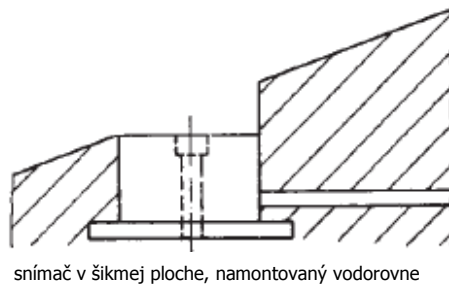


Obrázok 4

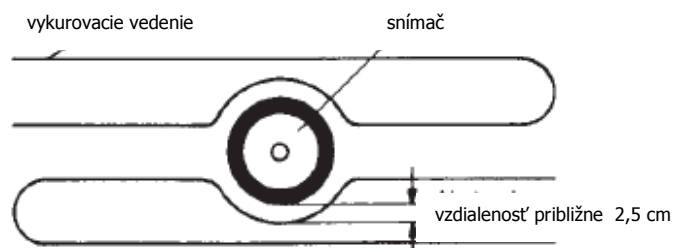
Länge max. = dĺžka max.



Obrázok 5



Obrázok 6



Snímač ľadu a snehu ESD 524 003 (5 – ťilový)

V snímači sú integrované odpor NTC pre meranie teploty, ťeraviace vinutie a dva kovové rúrky ako snímače vlhkosti.

Menovité napätie: 8 V –

Príkonn: 3 W

Teplota povrchu: pribliťne 4°C

Pripojovacie vedenie: 5 x 0,25 mm; 4 m PVC

Teplota okolia: - 30 až 80°C

Parametre snímačov – snímač riadiacej jednotky EM 524 89, odpojený od svoriek:

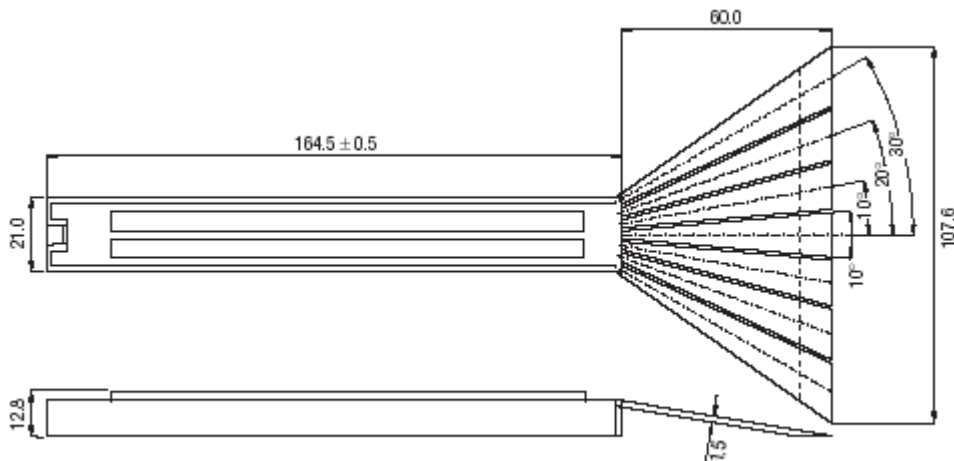
a) NTC – ťily hnedo – ťlté:

°C	-15	-10	-5	0	+5	+10	+15	+20	+25	+30	+40
R (K-OHM)	87,2	61,3	48,8	35,0	25,5	20,8	15,4	12,7	9,5	8,0	5,1

b) ťeraviaci odpor – ťily hnedo – zelené: 20 Ω

c) senzory vlhkosti – ťily bielo – sivé: ∞ Ω v prípade suchého povrchu senzora

Rozmery



Snímač teploty typ TFD 524 004 (2 – žilový)

Snímač teploty pozostáva z kábla s osadenou krytkou a integrovaného odporu NTC.

Pripojovacie vedenie: 2 x 0,5 mm; 4 m PVC

Teplota okolia: - 30 až 80°C

Parametre snímačov – snímač riadiacej jednotky EM 524 89, odpojený od svoriek:

c) NTC – žily hnedo – modré:

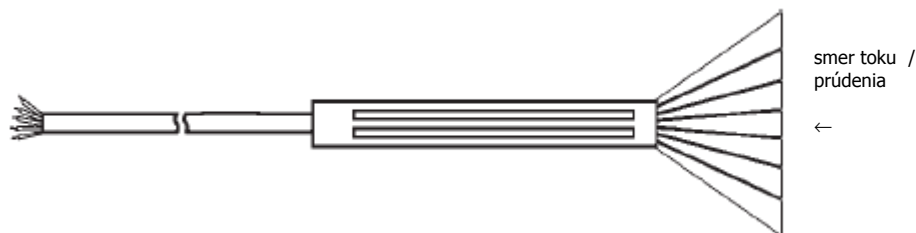
°C	-15	-10	-5	0	+5	+10	+15	+20	+25	+30
R (K-OHM)	11,4	8,9	7,0	5,6	4,5	3,6	2,9	2,4	2,0	1,6

Rozmery



Montáž

Montáž snímača ľadu a snehu ESD 524 003 (5 – žilový)



Snímač ľadu a snehu namontujte čo najbližšie k prepadovej alebo odtokovej rúre (najhlbšie miesto) odkvapového žľabu medzi vykurovacie vedenie (nesmie priliehať). Snímač namontujte tak, aby bol v pozícii v smere toku odtekajúcej vody, obidve kovové rúrky musia smerovať nahor. Pomocou priečinkov je odtekajúca voda vedená na povrch snímača. Priečinky je možné upraviť pomocou orezania príslušným danostiam odkvapového žľabu.

Pripojovacie vedenie senzora (sériovo 4 m) je možné predĺžiť podľa normy VDE 0100 vodičom s prierezom 1,5 mm² až na 50 m. Odporúčame Vám, v prípade predĺženia pripojovacieho vedenia použiť očíslovaný kábel. Toto Vám pomôže pri hľadaní príčiny poruchy.

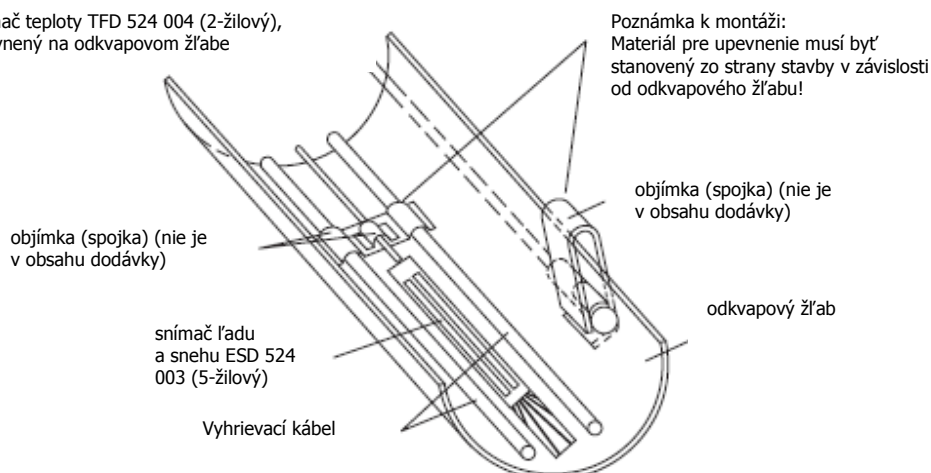
Montáž snímača teploty TFD 524004 (2-žilový)



Snímač teploty je možné namontovať mimo odkvapového žľabu alebo do blízkosti odkvapového žľabu, ale v prípade oboch druhov montáže musíte dať pozor na to, aby bol snímač chránený pred priamym slnečným žiarením. Snímač nesmie byť namontovaný nad okná alebo na miesta, kde sa môže akumulovať teplo (strešné rímky, komíny, podkrovné okná alebo podobne).

Pripojovacie vedenie snímača (sériovo 4 m) je možné predĺžiť podľa normy VDE 0100 vodičom s prierezom 1,5 mm² až na 50 m. Odporúčame Vám, v prípade predĺženia pripojovacieho vedenia použiť očíslovaný kábel. Toto Vám pomôže pri hľadaní príčiny poruchy.

snímač teploty TFD 524 004 (2-žilový),
upevnený na odkvapovom žľabe



Nastavenie požadovaných hodnôt

Nastavenie rozsahu

Pomocou tlačidla MENU inicializujete bod menu ROZSAH, potom nastavíte minimálnu hraničnú hodnotu teploty pomocou tlačidiel + a - .

Touto hodnotou teploty sa zadáva minimálna hraničná hodnota pracovnej teploty.

Maximálna hraničná hodnota pracovnej teploty je pevne nastavená na +6°C.

Až po hranicu teploty pracuje signalizačné zariadenie v normálnej prevádzke (vykurovanie ZAP, ak sú splnené podmienky pre zapnutie vykurovania). Pod hranicou tejto hodnoty teploty sa nachádza signalizačné zariadenie v režime „standby“ (pohotovostný režim).

Upozornenie: nastavený rozsah teplôt má prioritu pred základnou teplotou!

Nastavenie teploty:

Tlačidlom MENU sa inicializuje bod menu TEPLOTA, potom tlačidlami + a - nastavíte požadovanú hodnotu teploty a túto hodnotu uložíte tlačidlom ENTER.

Optimálne nastavenie teploty je + 3°C.

Nastavenie vlhkosti:

Tlačidlom MENU sa inicializuje bod menu VLHKOST, potom tlačidlami + a - vyberiete požadované nastavenie a uložíte tlačidlom ENTER.

Optimálne nastavenie vlhkosti je približne 5. V prípade zvýšeného rizika znečistenia odporúčame nastaviť na hodnotu 6 alebo 7. Ak by sa vykurovanie vyplo príliš skoro, hoci je ešte prítomná určitá vlhkosť, tak je možné tomu zabrániť opravou hodnoty vlhkosti na 3 alebo 2.

Nastavenie základnej teploty:

Tlačidlom MENU inicializujete bod menu ZAKLADNI TEPLOTA, potom tlačidlami + a - vyberiete požadované nastavenie a uložíte tlačidlom ENTER. Odporúčame nastavenie – 5°C. Čím vyššia je nastavená hodnota teploty, tým vyššie budú náklady za energie. V prípade použitia na streche je tento bod menu skrytý.

Dajte pozor na to, aby nastavená hodnota základnej teploty nebola nižšia ako nastavená hodnota minimálnej hraničnej teploty v bode menu ROZSAH.

Prevádzkové režimy

1. štandardné nastavenia:

„menu“	„hodnota“	„poznámka“
APLIKACE	PLOCHA	2
ROZSAH	- 10 °C	
TEPLOTA	+ 3 °C	
VLHKOST	3	
ZAKLADNI TEPLOTA	VYP	
DOTAPENI	20 minút	
TRVALE TOPIT	VYP	
STANDARDPROGRAM	ZAP	
JEDNOTKA °C/°F	°C	2
JAZYK	NEMECKY	2

2: Pri prvej inštalácii je štandardná hodnota pre bod menu „jazyk“ nemčina, pre bod menu „ukazovateľ“ °C, pre bod menu „použitie“ podlaha, potom nie sú tieto body viac súčasťou štandardného nastavenia.

Pomocou štandardného nastavenia je ovládané vykurovanie kombináciou teploty a vlhkosti. Vykurovanie sa zapne v tom prípade, že teplota klesne pod 3°C a vlhkosť prekročí hodnotu 3. Ak bude hodnota teploty vzrastať nad 3°C, zapne sa nastavené prídavné vykurovanie „DOTAPENI“. Vykurovanie sa vypne po uplynutí nastavenej doby pre prídavné vykurovanie „DOTAPENI“. Ak dojde k poklesu vlhkosti pod 3, zapne sa nastavené prídavné vykurovanie „DOTAPENI“ a vykurovanie sa vypne po uplynutí doby nastavenej pre prídavné vykurovanie.

2. Normálna funkcia so základnou teplotou

„menu“	„hodnota“
ZÁKLADNÁ TEPLOTA	-5°C

Bod menu ZAKLADNI TEPLOTA sa nastaví na hodnotu -5°C, ostatné nastavenia pozrite v bode 1. Funkcia je popísaná taktiež v bode 1. Rozdiel je v tom, že v prípade teploty nižšej ako -5°C sa zapne vykurovanie nezávisle od hodnoty vlhkosti, a zostane zapnuté dovtedy, až bude prekročená hodnota -5°C. V prípade nastaveného prídavného vykurovania by zostalo vykurovanie zapnuté dovtedy, až pokým by tento čas uplynul.

3. Manuálna prevádzka zariadenia

„menu“	„hodnota“
TRVALÉ VYKUROVANIE	ZAP

Vykurovanie sa zapne okamžite a je možné ho vypnúť len pomocou tohto bodu v menu. V prípade manuálnej prevádzky zariadenia zostane vykurovanie zapnuté aj počas poplachu.

4. Prevádzka zariadenia bez vplyvu vlhkosti

„menu“	„hodnota“
TEPLOTA	+3°C
VLHKOSŤ	VYP

Ak nastavíte bod menu VLHKOSŤ na VYP, riadi signalizačné zariadenie vykurovanie termostaticky. Ak nebude dosiahnutá nastavená hodnota teploty, zapne sa vykurovanie, ak bude prekročená, vykurovanie sa vypne v závislosti od doby prídavného vykurovania.

5. Kontrola vykurovanej plochy v prípade poklesu teploty

Táto funkcia je možná len vtedy, ak je zapojený snímač teploty vzduchu TFD 524 004 (pozrite aj schému zapojenia EM 524 89 použitie vykurovania voľných plôch).

Ak príde pri hodnote 7°C k poklesu teploty o viacej °C, potom sa zapne preventívne vykurovanie na 1 hodinu, pretože je možné s väčšou pravdepodobnosťou očakávať zrážky a tým je daný teplotný predstih. V závislosti od nastavenej teploty a vlhkosti zostane vykurovanie naďalej zapnuté alebo sa po hodine vypne.

Tento snímač musí byť namontovaný prídavne k sériovým snímačom (snímač ľadu a snehu ESF 524 001/011 a kombinovaný snímač teploty a vlhkosti TFF 524 002/012). Tento snímač by mal byť namontovaný na zastrešenom mieste, približne 2 – 3 m nad úrovňou zeme. Zapojenie snímača nájdete v schéme zapojenia.

Pozor:

Snímač teploty vzduchu nesmie byť namontovaný nad dverami, oknami alebo vedľa lúčových reflektorov, ani nad reflektormi.

Údržba

Dajte pozor na to, aby bol povrch snímačov ESF 524 001/011, TFF 524 002/012 a ESD 524 003 stále čistý.

Tak isto odporúčame aj pravidelnú kontrolu riadiacej jednotky, aby bolo možné včas identifikovať eventuálne poplachové hlásenia a odstrániť poruchy. Len tak je možná bezporuchová funkcia zariadenia.

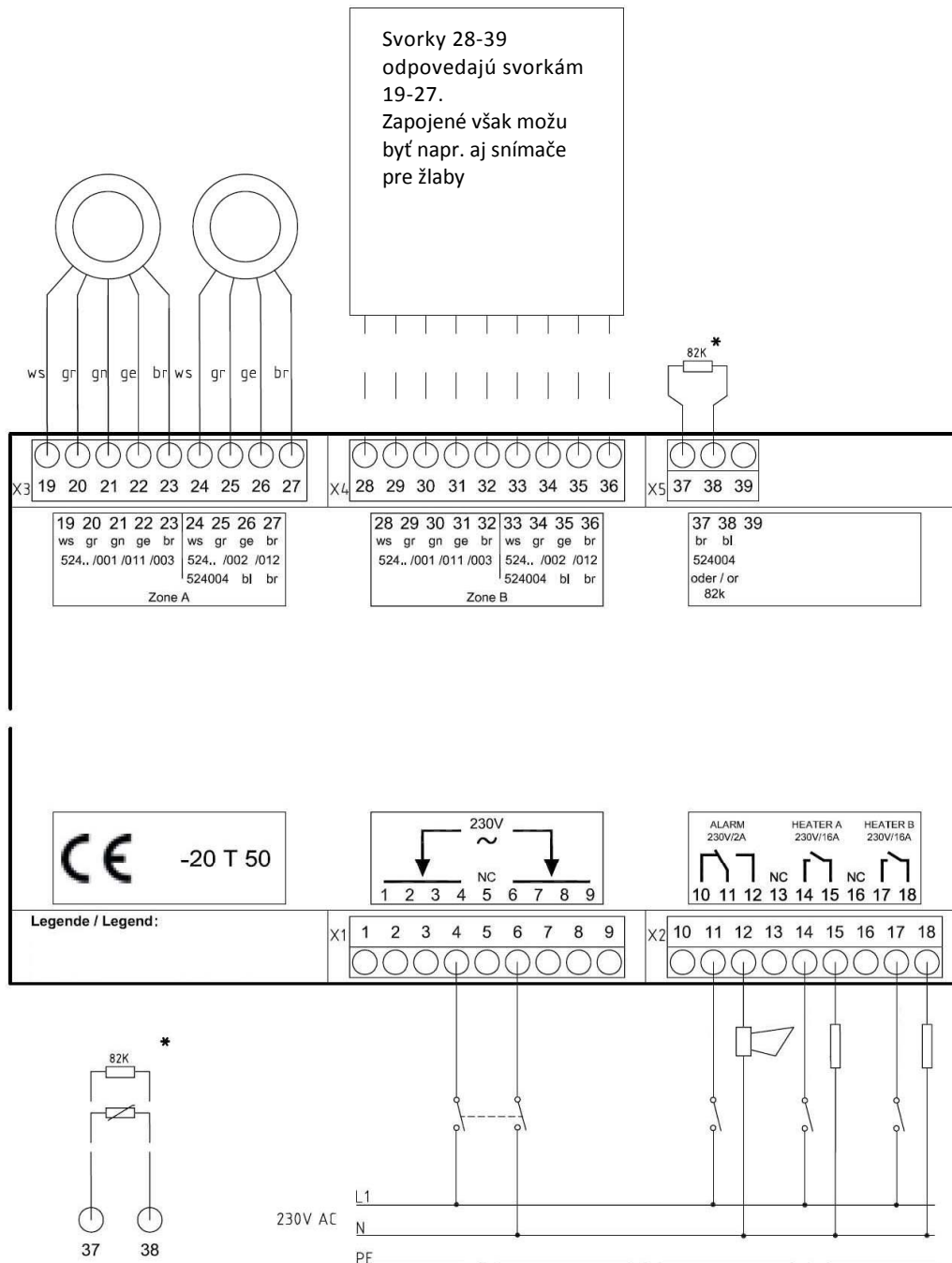
Prehľad jednotlivých zariadení podľa objednávacích čísiel

Regulačná jednotka	EM 524 90	Obj. – číslo 0524 90 144 100
Snímač pre vykurovanie voľných plôch:		
Snímač ľadu a snehu	ESF 524 001 (výstup kábla z bočnej strany) 15 m pripojovací kábel	0524 99 000 001
Snímač ľadu a snehu	ESF 524 011 (výstup kábla zo spodnej strany) 15 m pripojovací kábel	0524 99 000 011
Kombinovaný snímač teploty a vlhkosti	TFF 524 002 (výstup kábla z bočnej strany) 15 m pripojovacie vedenie	0524 99 000 002
Kombinovaný snímač teploty a vlhkosti	TFF 524 012 (výstup kábla zo spodnej strany) 15 m pripojovací kábel	0524 99 000 012
Držiak pre montáž snímača (použiteľné len spolu so snímačmi ESF 524 011 a TFF 524 012)	FAG 524 111	0524 99 000 111
Snímač pre vykurovanie odkvapových žľabov:		
Snímač ľadu a snehu	ESD 524 003 4 m pripojovací kábel	0524 99 000 003
Snímač teploty	TFD 524 004 4 m pripojovací kábel	0524 99 000 004

Schéma zapojenia pre EM 524 89

Schéma zapojenia 1:

Zapojenie signalizačného zariadenia so snímačmi typu ESF 524 001/011 a TFF 524 002/012 pre vykurovanie voľných plôch

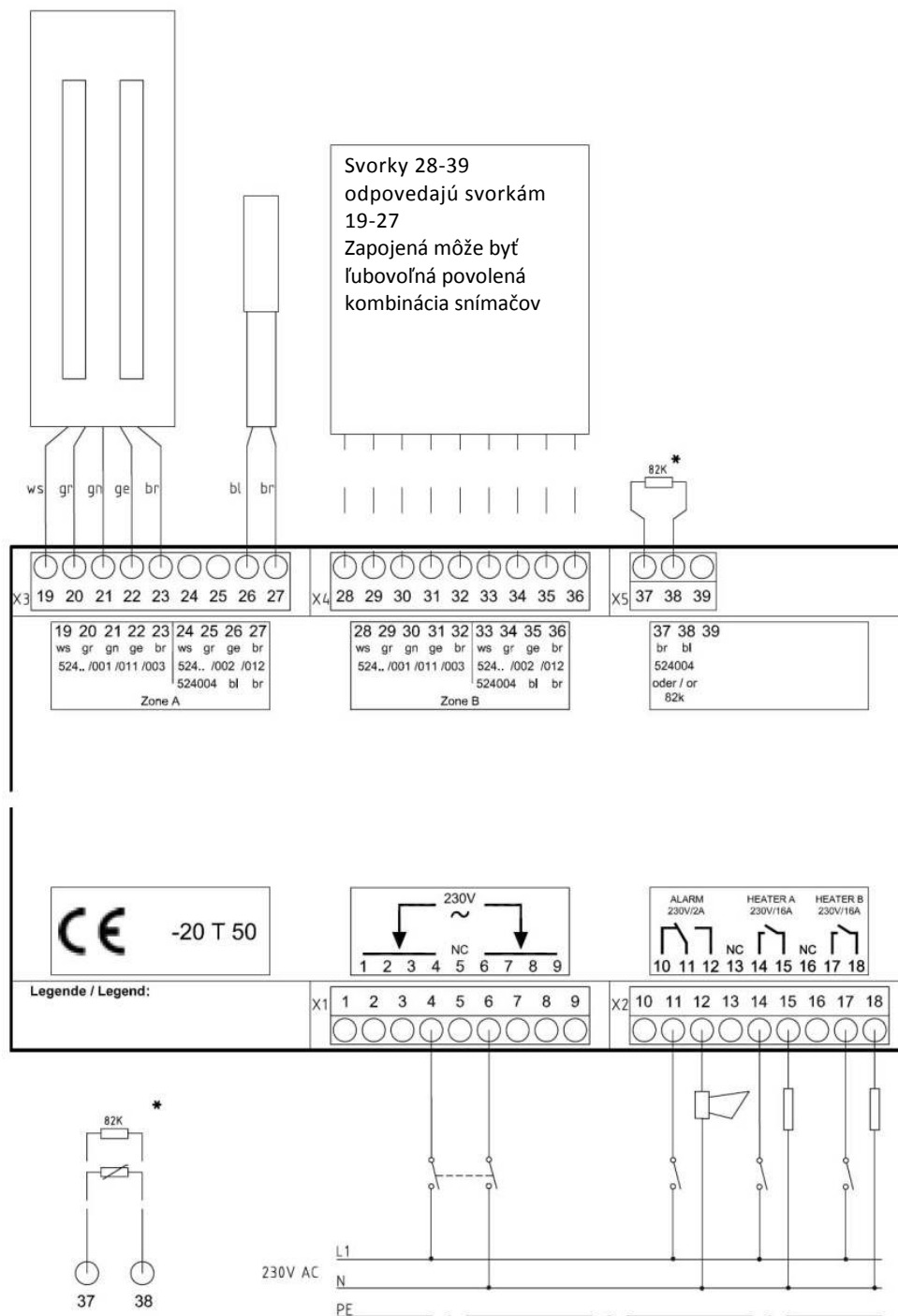


Poznámka:

Namiesto štandardne zabudovaného odporu 82 kΩ je možné nainštalovať samostatný snímač vzduchu (objednávacie číslo snímača teploty TFD 524 004). Tento snímač slúži pre identifikáciu poklesu teploty a na displeji sa zobrazí nameraná teplota vzduchu.

Schéma zapojenia 2:

Zapojenie signalizačného zariadenia so snímačmi typu ESD 524 003 a TFD 524 004 pre vykurovanie odkvapových žľabov

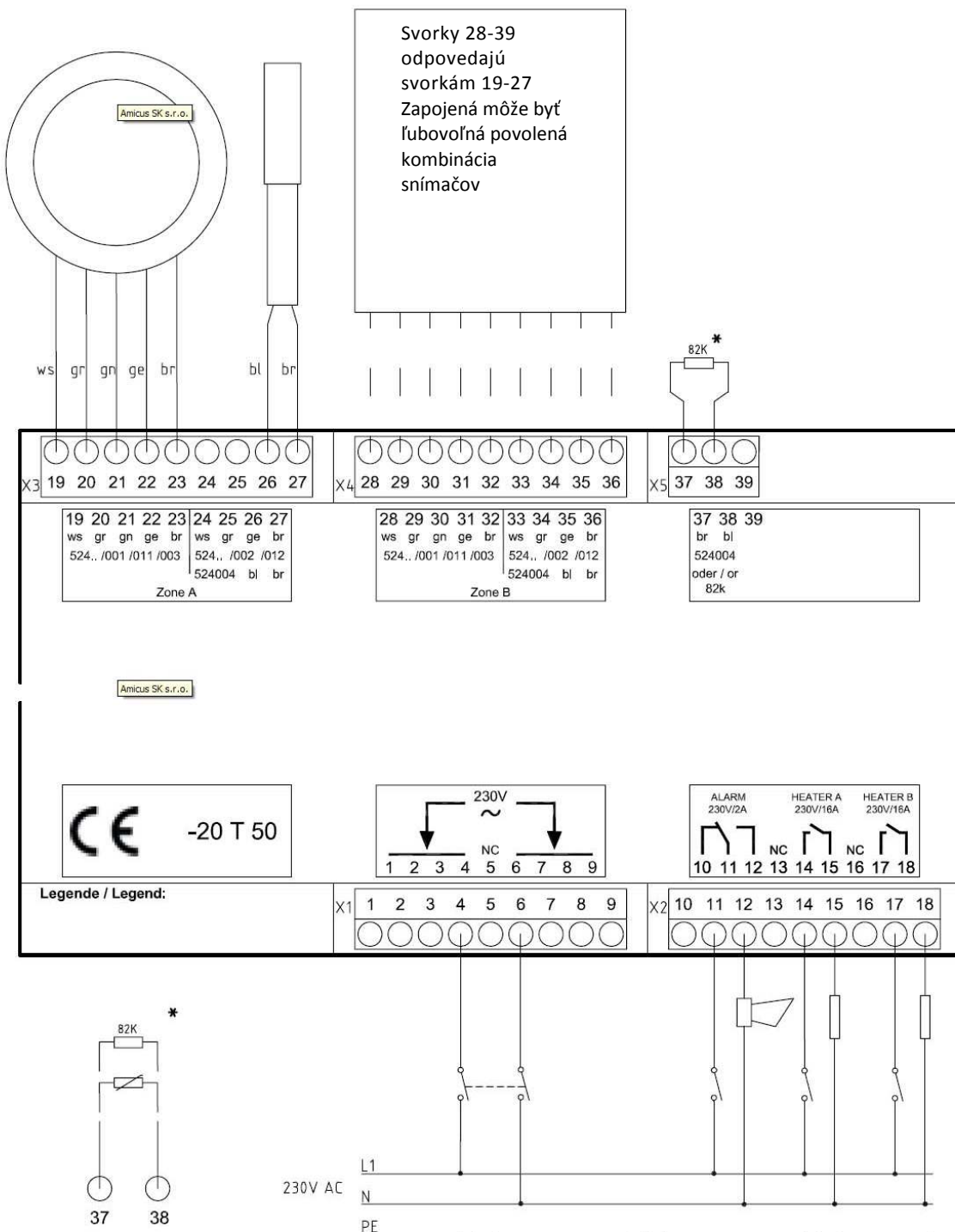


Poznámka:

Namiesto štandardne zabudovaného odporu 82 k Ω je možné nainštalovať samostatný snímač vzduchu (objednávacie číslo snímača teploty TFD 524 004). Tento snímač slúži pre identifikáciu poklesu teploty a na displeji sa zobrazí príslušná nameraná teplota vzduchu.

Schéma zapojenia 3:

Zapojenie signalizačného zariadenia so snímačmi typu ESF 524 001 a TFD 524 004
 Voľná plocha bez druhého miesta na meranie vlhkosti (voľná plocha maximálne 5 m²)



Technické údaje

Typ	EM 524 90
Objednávacie číslo	0524 90 144 100
Prevádzkové napätie:	AC 230 V +/- 10 %, 50/60 Hz
Príkion:	≤ 15 VA
Teplota okolia:	-20°C ... + 50°C
Teplota skladovania:	- 20°C ... + 70°C

Rozsah pre nastavenie požadovaných hodnôt

Rozsah:	minimálna hraničná teplota -5°C ... - 20°C
Teplota:	0°C ... + 6°C
Základná teplota:	- 15°C ... -1°C a VYP
Vlhkosť:	1 (citlivý) ... 8 (necitlivý) a VYP
Prídavné vykurovanie:	10 minút ... 120 minút a VYP
Trvalé vykurovanie:	ZAP a VYP
Jazyk:	nemecky, anglycky, francúzsky, fínsky, švédsky, česky, holandsky, maďarsky, turecky, poľsky

Výstupy

Vykurovanie zap/vyp:	2 x relé, spínací kontakt
Spínací výkon:	AC 250 V, 16A: cos φ = 1; 4A: cos φ = 0,6
Alarm zap/vyp:	relé, 1 prepínací kontakt
Spínací výkon:	AC 250 V, 2A: cos φ = 1; 0,8A: cos φ = 0,6

Vstupy

Snímač vlhkosti:	typ ESF 524 001 / 011 pre voľné plochy typ ESD 524 003 pre odkvapové žľaby
Snímač teploty zeme:	typ TFF 524 002 / 012 pre voľné plochy typ TFD 524 004 pre odkvapové žľaby
Snímač teploty vzduchu:	typ TFD 524 004

Displej*

LCD displej:	2-riadkový, 16-miestny
Teploty:	- 45°C ... + 78°C
Vlhkosť:	0 ... 9
Vykurovanie:	ZAP / VYP
Poruchový stav:	porucha snímača
Parametre:	hodnoty a výber
LED signalizácia	2 LED diódy pre zobrazenie dialógového stavu

* Pri teplote nižšej ako 0°C nie je zaručená bezchybná čitateľnosť displeja LCD, funkcia prístroja ale nie je týmto negatívne ovplyvnená.

Prvky obsluhy

Tlačidlá pre zadávanie hodnôt:	4 (MENU / + / - / ENTER)
--------------------------------	--------------------------

Všeobecné údaje

Konformita s:	normou DIN EN 60 730 T.1 a T 2-9-12.2005
Trieda ochrany:	II sa dosiahne pomocou príslušných montážnych opatrení
Krytie:	IP 20 EN 60 529
Ochrana proti dotyku:	podľa VBG 4
Menovité izolačné napätie:	250 V
Montáž:	upevnenie pružnými jazýčkami na normovanú DIN lištu (podľa normy DIN EN 50022-35)
Rozmery telesa:	159 x 90 x 58 mm
Materiál telesa:	Polykarbonát; UL94-V0
Hmotnosť:	bez snímača a obalu približne 780 g

Krátky návod na obsluhu regulátora EM 524 90 pre voľné plochy a vykurovanie odkvapových žľabov

Použitie:

Zariadenie sa používa pre plnoautomatické, elektrické vykurovanie voľných plôch, vjazdov do garáží, schodísk, rámp, plochých striech a odkvapových žľabov. Voči štandardne používaným zariadeniam s manuálnym ovládaním (závislé od pocitu) alebo s termostatickým riadením (závislé len od teploty) sa zapína vykurovanie len v prípade rizika vzniku zmrznutých plôch, teda snehu, ľadu alebo zmrznutého dažďa a samočinne sa vypína po rozmrazení. Tým sa dosiahne úspora energie až 80 % oproti termostaticky regulovaným zariadeniam.

Obsluha:

Aby bolo možné prístroj bez problémov uviesť do prevádzky, je v ňom uložený štandardný program. Pomocou tohto štandardného programu pracuje zariadenie na signalizáciu prítomnosti ľadu po inštalácii.

Toto nastavenie je možné kedykoľvek inicializovať bodom menu STANDARD PROGRAM

Štandardný program:

Menu:	Standardní hodnota:	Rozsah:	Pozn.:
PASMO	A	A, B	Zvolenie zony
APLIKACE	Plocha	Plocha, strecha, VYP	2
ROZSAH	-10°C	-5°C ... -20°C	
TEPLOTA	+3°C	0°C ... 6°C	
VLHKOST	3	1 ... 8, VYP	
ZAKLADNI TEPLOTA	VYP	-15°C ... -1°C, VYP	1
DOTAPENI	20 min.	10 min. ... 120 min, VYP	
TRVALE TOPTI	VYP	ZAP, VYP	
STANDARDPROGRAM	ZAP	ZAP, VYP	
JAZYK	němčina	němčina, angličtina, francouzština, finština,, švédština, čeština,, nizozemština, maďarština,, turečtina, polština	2
ZOBRAZENI °C/°F	°C	°C, °F	2
POCITADLO	xxxxxHyM		

1: Tento bod menu sa zobrazí len v prípade použitia PLOCHA.

2: V prípade prvej inštalácie je štandardná hodnota pre bod menu „jazyk“ němčina, pre bod menu „ukazovateľ“ °C, pre bod menu „použitie“ podlaha, potom už nie sú tieto body súčasťou štandardného nastavenia.

Tlačidlom „MENU“ je možné si vybrať z rôznych bodov menu. Vybratý bod menu sa zobrazí v hornom riadku displeja. V spodnom riadku displeja je zobrazená aktuálna hodnota pre tento bod menu a „AKTIV“.

Napríklad: **TEPLOTA**
 3°C AKTIV

Tlačidlami + a - je možné meniť požadovanú hodnotu. Aktuálna požadovaná hodnota sa označí s „AKTIV“, ak si vyberiete inú hodnotu, je v spodnom riadku zobrazená len táto hodnota. Podľa príkladu hore by bolo po 4-násobnom stlačení tlačidla - na displeji:

TEPLOTA
0°C

Ak má byť táto hodnota prevzatá, musíte stlačiť tlačidlo ENTER. Nová hodnota bude prevzatá a označí sa s „AKTIV“. Ukazovateľ teraz zobrazuje:

TEPLOTA
0°C AKTIV

Ak nestlačíte tlačidlo ENTER, alebo po výbere novej požadovanej hodnoty pomocou tlačidla VALUE vyberiete iný bod menu tlačidlom MENU, nebude nová hodnota prevzatá. Potom, ako 10 sekúnd nestlačíte žiadne tlačidlo, prepne sa ukazovateľ do režimu „Messwerte = namerané hodnoty“. Tento režim sa prepína v 3 sekundovom takte medzi ukazovateľom nameranej teploty na jednej strane a vlhkosťou a vykurovaním na druhej strane. Ak zostane dodaný odpor zapojený namiesto snímača teploty vzduchu, nezobrazí sa hodnota pre teplotu vzduchu.

Napríklad: **PLOCHA** - **PC**
 VZDUCH - **D °C**

a

VLHKOST **7**
VYKUROVANE ZAP

V prípade poplachu začne blikať ukazovateľ v sekundovom takte. Spínací kontakt poplachového relé (svorky 5 a 6) je zopnutý. V hornom riadku sa zobrazí text „ALARM“. Súčasne sa v spodnom riadku zobrazí príčina poplachu. Namerané hodnoty zostanú naďalej zobrazené.

Napríklad: **ALARM**
 ZKRAT TEPLS

Aj v tomto prípade sa prepne ukazovateľ po stlačení jedného z tlačidiel do režimu „menu“, len teraz ukazovateľ bliká, aby naďalej signalizoval poplachový stav. Počas poplachu je možné si vybrať body menu, napríklad pre zapnutie vykurovania v manuálnej prevádzke. Ak 20 sekúnd nestlačíte žiadne z tlačidiel, znova sa zobrazí poplach.

EBERLE

EBERLE Controls GmbH • P. O. Box 13 01 53 • D-90113 Norimberk
Klingenhofstraße 71 • D-90411 Norimberk/Německo
T +49 (0) 9 11/ 56 93-0 • F +49 (0) 9 11/ 56 93-536
E-Mail: info.eberle@invensys.com
www.eberle.de

i n v e n s y s[™]

Controls

Chyby a změny vyhrazené